

Kaminofen

**HARK 17 NGT/NHGT ECOplus**

# Aufbau- und Bedienungsanleitung

## Dauerbrandofen-Kaminöfen

### HARK 17 NGT und NHGT ECOplus

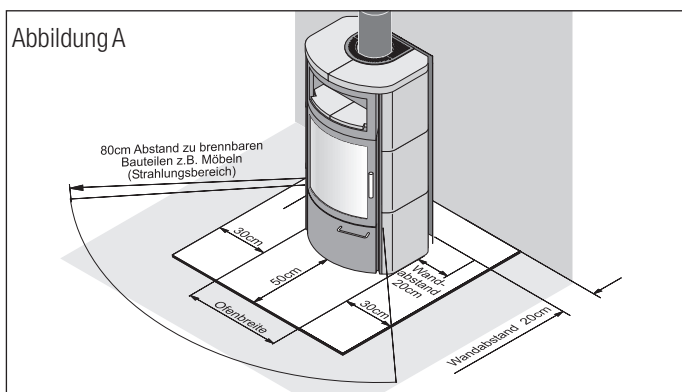
**Die Aufbau- und Bedienungsanleitung ist vor Beginn aller Arbeiten aufmerksam zu lesen und zu beachten. Nichtbeachtung kann zur Beeinträchtigung der Sicherheit und zum Erlöschen der Gewährleistung führen!**

Weiterhin sind sämtliche, die Aufstellung und Installation von Kaminöfen betreffenden Vorschriften und Normen unbedingt zu beachten (z.B. Bauordnung des einzelnen Bundeslandes, Feuerungsverordnung, DIN V 18160 Teil 1 und Teil 2 für Schornsteine, EN 13384 für Schornsteinberechnungen, EN 13240 für Kaminöfen sowie örtliche Vorschriften). Um die Einhaltung der genannten Normen und Vorschriften zu gewährleisten, ist vor der Installation des Kaminofens der zuständige Schornsteinfegermeister zu informieren. Er wird Sie beraten und den ordnungsgemäßen Anschluss des Kaminofens prüfen.

### Räumliche Voraussetzung

Voraussetzung für den Aufbau des Kaminofens ist eine ebene, tragfähige Stellfläche, die aus nicht brennbaren Baustoffen besteht oder durch eine nicht brennbare Unterlage geschützt sein muss. Die Unterlage ist so zu bemessen, dass sie vor dem Ofen mindestens 50 cm und an den Seiten mindestens 30 cm über die Feuerraumöffnung bzw. Grundfläche des Ofens hinausragt. Im HARK-Zubehörprogramm finden Sie hierfür geeignete Bodenplatten. Von der Rückseite und den Seitenflächen des Kaminofens ist ein Wandabstand von 20 cm einzuhalten.

Im Strahlungsbereich des Brennraumes muss zu brennbaren Bauteilen, Möbeln, Dekostoffen und ähnlichem ein Mindestabstand von 80 cm eingehalten werden (gemessen von der Vorderkante der Feuerraumöffnung). Der Abstand kann auf 40 cm verringert werden, wenn ein beidseitig hinterlüfteter Strahlungsschutz vorhanden ist (Abb. A).



### Verbrennungsluftzufuhr

Da Kaminöfen raumluftabhängige Feuerstätten sind, die Ihre Verbrennungsluft aus dem Aufstellraum entnehmen, muss der Betreiber für ausreichende Verbrennungsluftzufuhr sorgen! Kaminöfen der Bauart A 1 (selbstschließende Feuerraumtür) benötigen ein Raumvolumen von mindestens 4 m<sup>3</sup> pro Kilowatt Nennwärmeleistung. Bei kleineren Räumen, abgedichteten Fenstern und Türen oder sonstigen Beeinträchtigungen einer ausreichenden Luftzufuhr (zum Beispiel weitere Feuerstätten, mechanische Entlüftungen), muss für eine zusätzliche Frischluftzufuhr gesorgt werden, z. B. durch den Einbau einer Luftklappe in der Nähe des Kaminofens oder die Verlegung einer Verbrennungsluftleitung nach außen oder in einen gut belüfteten Raum (ausgenommen Heizungskeller).

Beim Betrieb mehrerer Feuerstätten in einem Aufstellraum oder in einem Luftverbund ist für jede Feuerstätte eine separate Verbrennungsluftleitung zu erstellen oder eine Leitung entsprechend groß zu dimensionieren.

Eine Küchendunstabzughaube im Abluftbetrieb, die sich im Raumluftverbund mit dem Kaminofen befindet, kann den Betrieb der Feuerstätte ebenfalls beeinträchtigen, da sie dem Raumverbund große Mengen Luft entzieht. Diese Luft muss dem Raumverbund durch eine entsprechend große Verbrennungsluftleitung wieder zugeführt oder die Dunstabzughaube muss mit einem Fensterkontaktschalter versehen bzw. auf Umluft umgerüstet werden.

**Insbesondere bei fugendichten Fenstern und Türen ist für ausreichende Verbrennungsluft zu sorgen!**

Wahlweise ist der Kaminofen Hark 17 N GT ECOplus mit einer externen Verbrennungsluftzufuhr lieferbar. Die Verbrennungsluft wird demnach nicht aus dem Aufstellraum entnommen, sondern dem Brennraum direkt über eine Verbrennungsluftleitung zugeführt. Dieser Kaminofen ist daher auch für Niedrigenergiehäuser geeignet, in denen eine ausreichende Verbrennungsluftversorgung durch Fugendichtigkeiten nicht gewährleistet ist. Für die Verbrennungsluftversorgung muss ein Durchbruch in der Außenwand des Hauses vorgesehen werden. Die Verbindung vom Anschlussstutzen an der Außenwand (Innenseite) wird mit Hilfe von Aluflexrohren (Ø 125 mm), die im Hark-Zubehörprogramm erhältlich sind, mit dem Stutzen für die externe Verbrennungsluftzufuhr am Kaminofen verbunden.

Bitte beachten Sie, dass die Verbrennungsluftleitung und das Gitter in der Außenwand regelmäßig auf Verunreinigungen zu prüfen sind. Laubreste, Pollen oder Spinnenweben können die Verbrennungsluftleitung derart zusetzen, dass der Feuerstätte nicht mehr genügend Verbrennungsluft zugeführt wird und es somit zu erheblichen Funktionsbeeinträchtigungen kommen kann.

### Schornstein und Rauchrohranschluss

Bei der Installation des Kaminofens müssen die bestehenden Gesetze der Landesbauordnung, örtliche feuerpolizeiliche und baurechtliche Vorschriften beachtet werden. Der Kaminofen muss an einen, für feste Brennstoffe geeigneten, Schornstein angeschlossen werden. Der Schornstein ist entsprechend den Anforderungen der DIN V 18160 Teil 1 auszuführen und nach EN 13384 zu bemessen. Für den Rauchrohranschluss bietet die Firma HARK im Zubehörprogramm komplette Rauchrohrsätze für jeden Kaminofen an.

Die original HARK-Rauchrohre und HARK-Rauchrohrknie ermöglichen eine einfache Montage des Kaminofens. Selbstverständlich lässt sich der Schornsteinanschluss auch mit handelsüblichen Rauchrohren durchführen. Die Rauchrohre sind am Kaminofen, untereinander und am Schornstein fest gesteckt anzubringen. Das Rauchrohr darf nicht in den freien Schornsteinquerschnitt hineinragen. Sind andere Feuerstätten im gleichen Stockwerk am gleichen Schornstein angeschlossen, muss der Anschluss mindestens 30 cm höher oder tiefer liegen als der Anschluss anderer Geräte. Es empfiehlt sich die Verwendung eines Doppelwandfutters.

**!** Zu temperaturempfindlichen oder brennbaren Materialien ist vom Rauchrohr ein Mindestabstand von 45 cm einzuhalten. Führt das Rauchrohr durch Bauteile aus brennbaren Baustoffen, so sind die Bauteile in einem Umkreis von mind. 20 cm durch Brandschutzdämmung (z. B. Promasil 950 KS) zu ersetzen. Zusätzlich muss die brennbare Wand mit einer 2 cm starken Vorsatzplatte aus Kalziumsilikat versehen werden, die den Strahlungsbereich des Rauchrohres (45 cm) absichert.

## Montage des Kaminofens

Der Anschluss des Ofenrohres Ø 150 mm kann wahlweise von oben oder von der Rückseite des Ofens an den Schornstein erfolgen. Der Kaminofen wird für den Anschluss oben vormontiert angeliefert. Dieser Anschluss ist strömungsgünstiger. Bei Anschluss von hinten ist der Ofen vor Ort entsprechend umzurüsten.

### Montagefolge:

- Blechdeckel aus der hinteren Strahlschutzwand (Geräterückwand) heraushebeln.
- Den nun zugänglichen Blinddeckel abschrauben und mit der darunterliegenden Dichtung zur Seite legen.
- Rohrstützen oben abschrauben und mit der darunterliegenden Dichtung auf dem zuvor geöffneten, hinteren Abgasanschluss anschrauben.
- Oberen Abgasanschluss mit dem Blinddeckel und zugehöriger Dichtung durch Anschrauben verschließen.

Beim Anschrauben des Rauchrohrstützens und des Blinddeckels muss darauf geachtet werden, dass die Textilglasdichtung wieder sauber eingearbeitet wird.

### Hinweis zur Kachelmontage

#### Bitte behandeln Sie die Kacheln sehr vorsichtig!

Achten Sie beim Auspacken der keramischen Ofenkacheln darauf, dass diese auf eine weiche Unterlage abgelegt werden. Die keramischen Ofenkacheln sind aus natürlichen Rohstoffen gefertigt und handbearbeitet sowie handglasiert, daher sind Farbabweichungen und Maßtoleranzen unumgänglich.

### Montage der Ofenkacheln

Legen Sie zunächst jeweils 5 Seitenkacheln (beim HARK 17 NH mit Holzlege 6 Seitenkacheln) auf den Boden aus, um ein harmonisches Farbspiel zu erreichen. Gleichzeitig ermitteln Sie das Höhenmaß der übereinanderliegenden Kacheln. Dieses Maß dient zur Einstellung der Höhennivellierung der Seitenkacheln (siehe Abb. D). Zur Änderung der Höhennivellierung lösen Sie die Sechskantmuttern und stellen die Höhennivellierung auf das ermittelte Kachelmaß, gemessen bis zur Oberkante des Stahlkorpus. Anschließend schrauben Sie die Sechskantmuttern wieder fest an.

Das hintere Abstrahlblech (Rückwand) ist mit vier Muttern am Ofenkorpus verschraubt. Lösen Sie diese Muttern und stellen das Abstrahlblech zur Seite. Zur Befestigung der Seitenkacheln befinden sich am Ofenkorpus auf jeder Seite zwei Kachelhalteleisten, von denen die hinteren verstellbar sind. Lösen Sie die hinteren Kachelhalteleisten leicht und schieben nun die Seitenkacheln von oben nach unten ein. Wenn alle Seitenkacheln in die Halteleisten eingeschoben sind, drücken Sie die hintere Halteleiste gegen die Seitenkacheln und ziehen die Schrauben fest an (Abb. D).

Schrauben Sie das hintere Abstrahlblech wieder an den Ofenkorpus. Zur Montage der Deckkacheln lösen Sie die Verschraubung der Deckplattenaufnahmen (siehe Abb. E). Die Deckkacheln werden nun so unter die Deckplattenaufnahme geschoben, dass die Klemmvorrichtung unter die Deckkachel greift. Die Deckkacheln werden nun von unten durch die Gewindestifte im Warmhaltefach in Waage gebracht, anschließend in der Deckkachelaufnahme ausgerichtet und die Verschraubung der Deckkachelaufnahme fixiert. Legen Sie den Konvektionsrost in die Deckkachelaufnahme. Die Einlegekacheln für das Warmhaltefach, die Holzlege (falls vorhanden) und die Bodenplatte werden abschließend eingelegt.

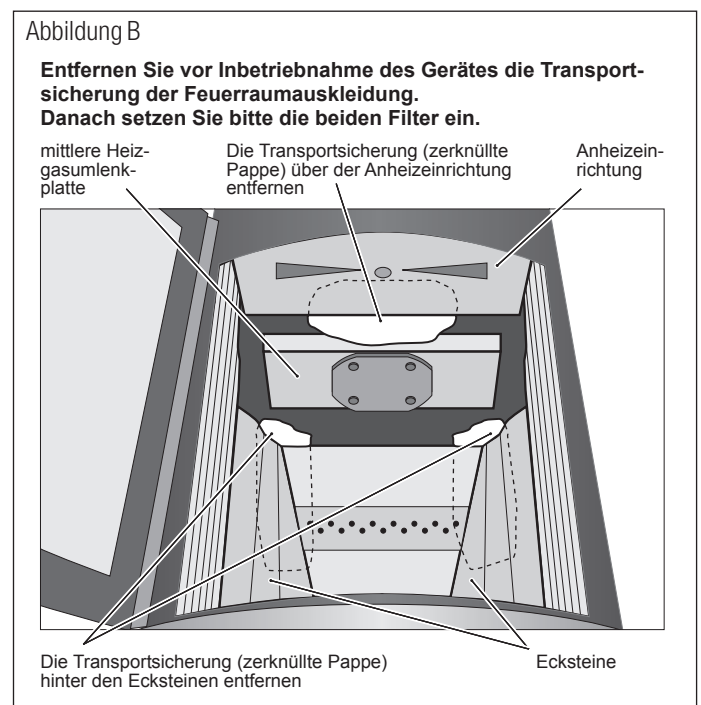
### Montage der Specksteinverkleidung

Die Specksteinverkleidung ist von Natur aus bruchempfindlich und daher mit größter Sorgfalt zu behandeln. Die Montage erfolgt analog zur Montage der Kachelverkleidung. Bei der Seitenverkleidung der Specksteine entfallen jedoch die Kachelandruckfedern und jede Seite wird mit drei größeren Seitensteinen verkleidet. Die Specksteine werden lediglich zwischen die Kachelhalteleisten geklemmt. Für die Specksteindeckenplatten wird keine Klemmvorrichtung benötigt. Diese werden zwischen das Winkelblech und die Deckplattenaufnahme geschoben (siehe Abb. E).

**!** Jegliche Ein- und Umbauten in und an der Feuerstätte, die nicht ausdrücklich von uns als Hersteller autorisiert sind, führen zum Erlöschen der Typenprüfung, der CE-Kennzeichnung und der Betriebserlaubnis. Das gilt auch für sogenannte Zubehöreile, welche innerhalb des Feuerraumes zum Einsatz kommen sollen (z. B. Brennkörbe). Die Betriebserlaubnis erlischt auch bei der Verwendung von Brennstoffen, für welche die Feuerstätte nicht ausdrücklich freigegeben ist (vgl. Typenschild und Anleitung).

### Inbetriebnahme

Wenn der Dauerbrandofen in Betrieb genommen wird, müssen die Absperrklappen der Verbrennungsluftleitungen, falls vorhanden, unbedingt geöffnet werden. Erst nach dem Erkalten des Ofens können die Absperrklappen wieder geschlossen werden. Zu diesem Zeitpunkt darf keine Glut mehr im Ofen sein.



## Verbrennungsluftversorgung

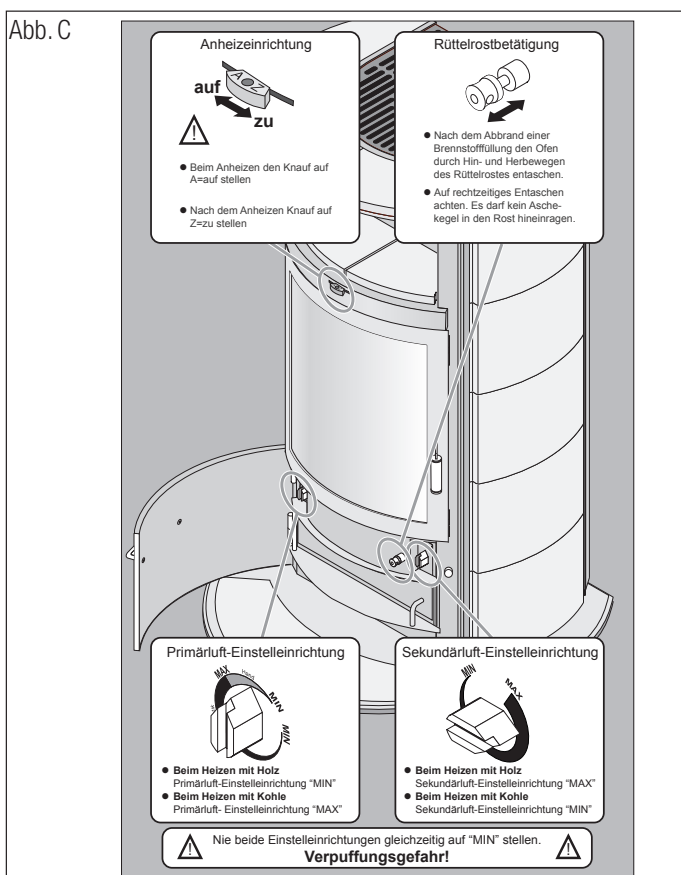
Der Kaminofen Hark 17 NGTECOplus ist mit einem Automatik-Leistungsregler (Abb. C) ausgerüstet, der die, für die Verbrennung notwendige Primärluft (Luft von unten durch die Gussmulde) regelt. Dieser ist stufenlos einstellbar.

Die sogenannte Sekundärluft wird dem Feuerraum im oberen Bereich zugeführt und sorgt für eine Nachverbrennung der Heizgase. Zudem wird durch die Sekundärluft eine übermäßige Rußabsonderung an der Sichtscheibe verhindert. Die Regler für die Primär- bzw. Sekundärluftzufuhr befinden sich oberhalb des Aschekastens (Abb. C).

## Erstes Anheizen

**Verwenden Sie zum Anzünden weder Spiritus, Benzin noch andere flüssige Brennstoffe.** Machen Sie sich mit der Brennregulierung Ihres Kaminofens vertraut. Hark-Kaminöfen sind mit hochhitzebeständigem Lack beschichtet. Dieser härtet erst bei den ersten Heizvorgängen aus. Vorrübergehender Geruch durch Einbrennen des Lackes lässt sich nicht vermeiden. Sorgen Sie während dieser Zeit für eine gute Durchlüftung (Durchzug/Querlüftung) des Aufstellraumes. Die Nennwärmeleistung des Ofens kann zum forcierten Einbrennen des Lackes kurzzeitig auch etwas überschritten werden, wenn der Ofen dabei unter Aufsicht bei guter Raumlüftung betrieben und die Temperatur der Umgebungsflächen dabei kontrolliert wird. Berühren Sie bei den ersten Heizvorgängen nicht den Lack des Ofens. Durch Berührung könnten an der, noch nicht vollständig ausgehärteten Beschichtung, Schäden entstehen.

**Bitte beachten Sie, dass hochhitzebeständige Spezial-Ofenlacke keinen Korrosionsschutz bieten können. So kann es bei zu feuchter Reinigung des Ofens oder des Fußbodens in Ofennähe oder bei der Aufstellung in feuchten Räumen zur Bildung von Flugrost kommen.**



## Normale Inbetriebnahme

Im kalten Zustand des Dauerbrandofens nehmen Sie folgende Grundeinstellungen vor. Die Regler für die Primär- und die Sekundärluftzufuhr müssen vollständig geöffnet werden. Die Aschekastenklappe bleibt geschlossen. Die Anheizeinrichtung über der Feuerraumtür muss vollständig geöffnet sein (Abb. C).

Legen Sie einen Holzsplit quer parallel zur Tür, vorne in die Gussmulde der Feuerstätte. Auf diesen Holzsplit legen Sie zwei weitere Holzsplitte rechtwinklig zur Tür in den Feuerraum. Zwischen die beiden oberen Holzsplitte legen Sie zwei Kamin- oder Grillanzünder. Auf die Holzsplitte legen Sie eine großzügige Menge klein gespaltenes Anzündholz. Die Abbildungen in der „Kurzanleitung zum Anfeuern“ verdeutlichen Ihnen die o. g. Schritte. Verwenden Sie zum Anzünden kein Papier oder Pappe, sondern nur Kamin- bzw. Grillanzünder!

Zünden Sie die Kaminanzünder an und verschließen Sie die Feuerraumtür. Lassen Sie diese Holzsplitte mit geöffneten Verbrennungsluftreglern herunterbrennen, bis eine Grundglut vorhanden ist. Je nach Holzgüte, Schornsteinzug und Witterung dauert diese Verbrennungsphase unterschiedlich lange.

Legen Sie auf diese Grundglut zwei weitere Holzsplitte parallel zur Feuerraumscheibe auf und verschließen die Feuerraumtür. Sind auch diese Holzsplitte rundherum angebrannt, sollten Ofen und Abgassystem weitgehend die Betriebstemperatur erreicht haben. Die Anheizeinrichtung über der Feuerraumtür kann geschlossen werden. Jetzt können Sie den Primärluftregler (links) schließen und die Verbrennung hauptsächlich über den Sekundärluftregler (rechts) regeln.

Die hier benannte Menge an Anzündholz und der Zeitpunkt der Reduzierung der Verbrennungsluft können nur Anhaltswerte darstellen. Die optimale Menge bzw. die besten Reglereinstellungen hängen ganz erheblich von Art und Feuchtegehalt des Brennstoffs, der Witterung und den örtlichen Gegebenheiten (vor allem Schornsteinzug) ab. Mit den ersten Brennstoffauflagen kann man nicht im reduzierten Betrieb sparsam heizen. Zuerst muss genügend Holz schnell und mit viel Sauerstoffzufuhr verbrannt werden, bis die Feuerstätte und der Schornstein Betriebstemperatur erreicht haben und gut „ziehen“. Das erkennen Sie daran, dass sich die beim Anfeuern vorübergehend schwarz verfärbten Schamottesteine frei brennen und ihre ursprünglich helle Farbe wieder annehmen.

Für einen sicheren Betrieb der Feuerstätte beachten Sie bitte unbedingt die folgenden „Wichtigen Hinweise“:

**⚠ Wichtige Hinweise zum sachgerechten und gefahrlosen Betrieb Ihrer Feuerstätte.**

Moderne Feuerstätten erfüllen sehr hohe Anforderungen an die Dichtigkeit des Feuerraums und der Luftregler. Dies gewährleistet eine hocheffiziente Verbrennung mit einem sehr hohen Wirkungsgrad.

Damit nimmt jedoch naturgemäß auch die Gefahr einer Verpuffung bei unsachgemäßem Betrieb zu. Wenn stark ausgasende Brennstoffe, wie zum Beispiel Holz, mit Sauerstoffmangel verbrannt werden, nehmen Rußanteile und Schadstoffe im Rauchgas zu. Verpuffungsgefahr entsteht, wenn dem Brennstoff zuviel Sauerstoff entzogen wird, so dass in größerem Umfang unverbrannte, aber zündfähige Gase im Feuerraum und Abgassystem entstehen und verweilen. Dieser Zustand kann zum Beispiel entstehen, wenn Brennstoff auf die Glut im heißen Feuerraum nachgelegt wird, ohne dass die Luftregler gleichzeitig ausreichend geöffnet werden.

Das Brenngut wird aufgrund der Glut und Hitze ausgasen, ohne dass die Gase gleich vollständig verbrannt werden. Wenn dann plötzlich Sauerstoff zugeführt wird (Luftregler oder Feuerraumtür schlagartig öffnen), können die unverbrannten Gase explosionsartig „verpuffen“.

Um einer Verpuffung vorzubeugen, ist daher grundsätzlich darauf zu achten, dass das Brenngut (insbesondere Holz oder Holzprodukte) nie mit zu starker Reduzierung der Luftzufuhr gefeuert wird.

Holz lässt sich zwar mit reduzierter Luftzufuhr verbrennen, jedoch soll stets ein klar erkennbares Flambild gewährleistet bleiben. Holz darf nicht „kokelnd“ verfeuert werden.

Wenn Sie dies und die weiteren Hinweise der Bedienungsanleitung beachten, können Sie Ihren Dauerbrandofen sorglos betreiben und sich an seiner beeindruckenden Wärmeleistung und Regelbarkeit erfreuen.

## Betrieb mit Kohleprodukten

Wenn Sie Ihren Dauerbrandofen mit Kohleprodukten (Braunkohlebriketts oder Steinkohle) betreiben möchten, sollten Sie diesen zunächst mit Holz in Betrieb nehmen. Gehen Sie hierzu genau nach dem Absatz „Normale Inbetriebnahme“ vor. Wenn der Zeitpunkt erreicht ist, dass Sie im Holzbetrieb die Betriebstemperatur von Ofen und Abgassystem erreicht haben (guter Zug und spürbare Hitzeentwicklung), legen Sie 2 kg Steinkohle oder 2-3 Braunkohlebriketts auf. Lassen Sie beide Zulufregler noch für 10-15 Minuten vollständig geöffnet. Anschließend kann die Sekundärluftzufuhr vollständig geschlossen und die Primärluftzufuhr auf die gewünschte Leistungsstufe im Automatikbereich gestellt werden. Die Automatik regelt die Luftzufuhr jetzt in Abhängigkeit von der Ofentemperatur. Weitere Hinweise zur Kohlefeuerung finden Sie auf Seite 18.

**⚠ Der Dauerbrandofen, insbesondere die Stahlblechoberfläche, die Sichtscheibe und der Türgriff sind beim Betrieb heiß. Vermeiden Sie es, diese Oberflächen zu berühren. Führen Sie alle Tätigkeiten am heißen Kaminofen mit dem Lederhandschuh durch, der im Lieferumfang enthalten ist.**

## Betriebsweise in der Übergangszeit

Bei wechselndem Luftdruck, sowie starkem Wind, kann es bei stark steigender bzw. höherer Außentemperatur (etwa ab 15° C) u. U. zu Beeinträchtigungen des Schornsteinzuges kommen, so dass die Rauchgase schlecht abgeführt werden. Es ist darauf zu achten, dass in dieser Zeit bei eventuell unzureichendem Zug auf eine Inbetriebnahme der Feuerstelle verzichtet werden muss.

Während dieser Zeit keinesfalls den Leistungsregler bis zu seiner kleinsten Einstellung drosseln. In diesem Falle die Luftregler des Ofens so einstellen, dass der Brennstoff sichtbar brennt. Rütteln Sie die Asche regelmäßig ab.

Bei einer zu kleinen Einstellung der Verbrennungsluftzufuhr können erfahrungsgemäß Beeinträchtigungen des Schornsteinzuges auftreten. Dies kann auch zur Verrußung des Sichtfensters führen. Im Normalfall brennt die Ruß-Schicht von selbst wieder ab, wenn der Ofen mit geöffneten Reglern und entsprechend Brennstoff betrieben wird. Evtl. mit nicht scheuernden Reinigungsmitteln nachreinigen.

## Betriebsempfehlung zur Verbrennung mit Holz

Es darf nur naturbelassenes, stückiges Scheitholz verbrannt werden (trocken und unbehandelt lt. Verordnung zum Bundes-Immissions-

Abbildung D

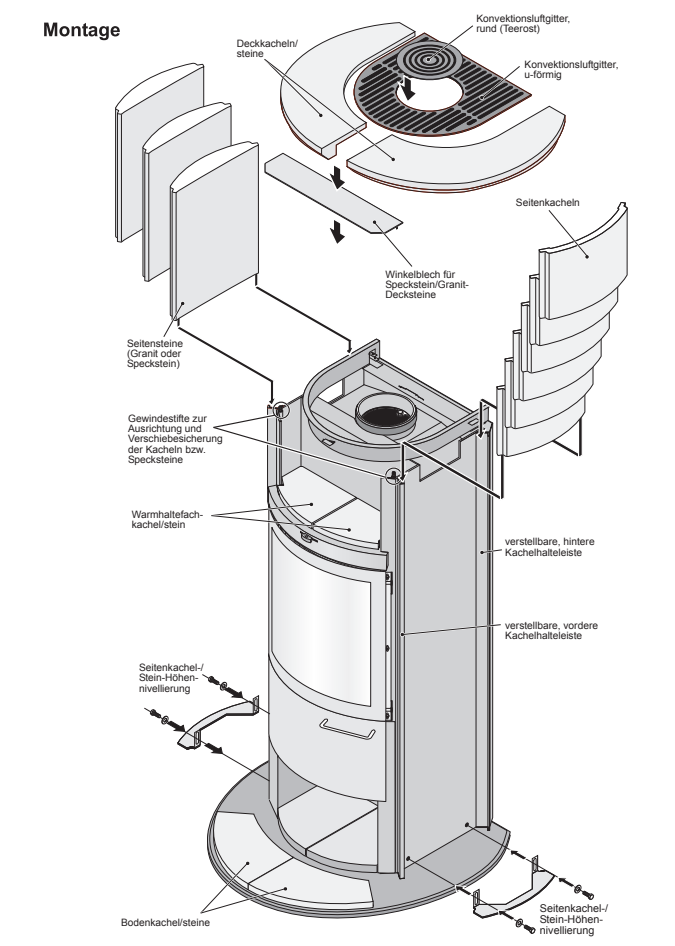
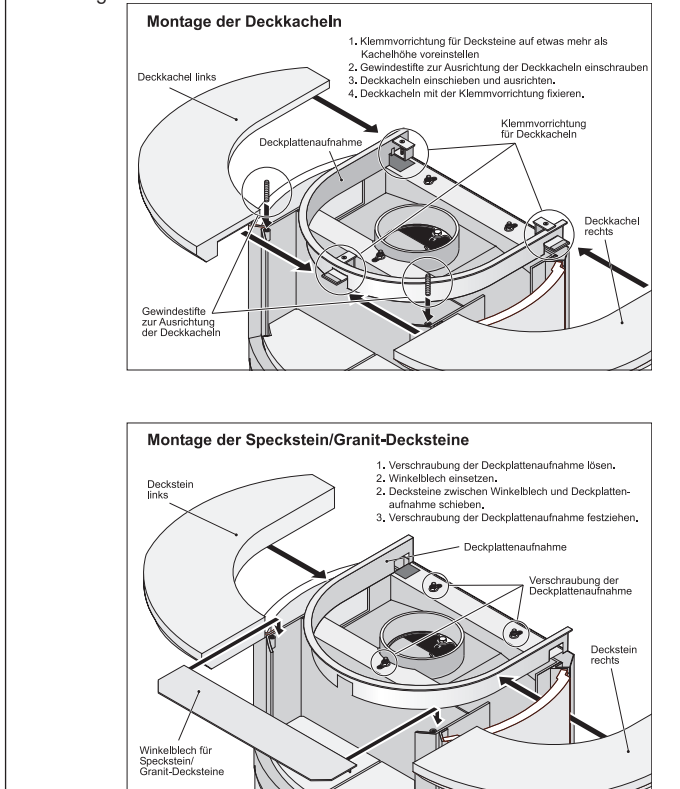


Abbildung E



schutzgesetz). Die Scheitholzgröße muss der Feuerraumtiefe bzw. -breite angepasst werden.

Scheitholz mit einer Länge von 25 bis 30 cm ist am besten geeignet. Der Umfang der Scheite sollte, wie bei handelsüblichem Scheitholz, ca. 25 bis 30 cm betragen. Heizen Sie nur mit trockenem

Holz (Restfeuchte unter 20 %). Geeignete Messgeräte sind im Fachhandel oder bei der Firma HARK erhältlich. Die Holzfeuchte wird im Inneren, in der Mitte eines Holzscheites gemessen. Unmittelbar vor der Messung wird der zu prüfende Holzschein gespalten. Das Messgerät wird quer zur Faserrichtung angesetzt. Zu feuchtes Holz hat einen zu geringen Heizwert, führt zu verrußten Scheiben und kann eine Schornsteinversottung begünstigen. Verbrennen Sie keine Abfälle, insbesondere keine Kunststoffe! In den Abfallmaterialien sind Schadstoffe enthalten die dem Ofen, dem Schornstein und der Umwelt schaden. Die Verbrennung von Hausmüll ist nach dem Bundes-Immissionsschutzgesetz verboten! Beschichtete Holzreste sowie Spanplatten dürfen auf keinen Fall verfeuert werden. Durch die Verfeuerung ungeeigneter Brennstoffe kann sich Glanzruß im Schornstein bilden, der einen Schornsteinbrand zur Folge haben kann. Im Fall eines Schornsteinbrandes verschließen Sie sofort alle Luftöffnungen am Kaminofen und informieren die Feuerwehr. Bei Beachtung unserer Hinweise ist ein Schornsteinbrand jedoch auszuschließen. In der Anheizphase führen Sie dem Holz sowohl Primär- als auch Sekundärluft zu. Anschließend wird die Primärluft geschlossen und über die Sekundärluft gesteuert.

Grundsätzlich ist der Brennstoff Holz nur bedingt regelbar. Deshalb ist ein gleichmäßiger Abbrand nur begrenzt möglich. In begrenztem Umfang kann mit der Aufgabe und der Menge die Leistung beeinflusst werden; d.h. große Holzscheite reduzieren die Abbrandgeschwindigkeit und begünstigen einen gleichmäßigen Abbrand. Kleine Holzscheite brennen schneller ab und führen kurzzeitig zu höherer Leistung. Durch den starken Entgasungsprozess beim Brennstoff Holz kann es beim Öffnen der Feuerraumtür zum Rauchaustritt kommen. Es ist zu empfehlen, die Feuerraumtür grundsätzlich nicht zu öffnen, bevor eine Brennstofffüllung bis zur Glutbildung heruntergebrannt ist.

## Brennstoffmenge

Der Kaminofen ist mit zwei verschiedenen Nennwärmeleistungen lieferbar. Über welche Nennwärmeleistung Ihr Kaminofen verfügt, entnehmen Sie bitte dem Typenschild. Die zulässigen Brennstoffmengen sind in den folgenden Tabellen (für jede Nennwärmeleistung eine Tabelle) aufgeführt.

<b>Hark 17 N GT / NH GT ECOplus</b>		
<b>Nennwärmeleistung 5 Kilowatt (kW)</b>	<b>Auflagemenge pro Stunde in kg bei Nennwärmeleistung (Normalleistung)</b>	<b>Auflageanzahl pro Stunde in Stück bei Nennwärmeleistung (Normalleistung)</b>
<b>Scheitholz</b>	1,3	2 Scheite
<b>Braunkohlebrikett</b>	1,1	2 Stück
<b>Steinkohle (Ancit, Nussgröße 3)</b>	0,8	
<b>Steinkohle in Dauerbrandbetrieb</b>	einmalige Brennstoffauflage von max. 5kg, jedoch nicht pro Stunde (siehe Hinweise Seite 18)	
<b>Holzbrickett</b>	Siehe nächste Tabelle	


<b>Hark 17 N GT / NH GT ECOplus</b>		
<b>Nennwärmeleistung 8 Kilowatt (kW)</b>	<b>Auflagemenge pro Stunde in kg bei Nennwärmeleistung (Normalleistung)</b>	<b>Auflageanzahl pro Stunde in Stück bei Nennwärmeleistung (Normalleistung)</b>
<b>Scheitholz</b>	2,1	2 – 3 Scheite
<b>Braunkohlebrikett</b>	1,8	3 – 4 Stück
<b>Steinkohle (Ancit, Nussgröße 3)</b>	1,3	
<b>Steinkohle in Dauerbrandbetrieb</b>	einmalige Brennstoffauflage von max. 5kg, jedoch nicht pro Stunde (siehe Hinweis Seite 18)	
<b>Holzbrickett</b>	Holzbricketts bestehen aus hochverdichteten Holzspänen. Sie dürfen keine Bindemittel oder Zusatzstoffe wie Paraffin enthalten. Es gibt Holzbricketts, bei denen die Heizleistung von einem Stück schon die Nennwärmeleistung des Ofens überschreitet!  Die Angaben zur Heizleistung auf der Verpackung sind daher genau zu beachten. Gegebenenfalls kann der Brennstoffhändler Auskunft zur Heizleistung (kW) machen.	

### Zu Ihrer Orientierung:

- Ein Holzschein aus Buche hat eine Länge von ca. 25 cm und einen Umfang von ca. 25 cm (Durchmesser ca. 8 – 10 cm) mit einem Gewicht von ca. 0,8 kg.
- Ein Braunkohlebrikett wiegt ca. 0,55 kg.
- 2 kg Steinkohle in einen Putzeimer gefüllt, entsprechen etwa 3,5 Litern, 5 kg Steinkohle etwa 8 Litern.

In dieser Tabelle können Sie die, für Ihren Dauerbrandofen zulässigen, Brennstoffmengen ablesen, die innerhalb von einer Stunde aufgelegt werden dürfen. Diese Brennstoffmenge wird jedoch nicht auf einmal in den Feuerraum gelegt, sondern der Feuerstätte in zwei oder drei Auflagen zugeführt. Grundsätzlich sollten Sie jedoch beachten, dass Sie erst dann wieder Brennstoff nachlegen, wenn die vorhergehende Brennstoffauflage weitgehend heruntergebrannt ist. Dies erkennt man daran, dass ein Glutbett entstanden ist, und die Flammenbildung dem Ende zugeht. Wenn Brennstoff nachgelegt wird, bevor dieser Zustand erreicht ist, kann dies auch zu einer Überlastung der Feuerstätte führen. Zudem hat das Öffnen der Tür bei langer Flammbildung den Nachteil, dass übermäßig Rauch austreten kann. Gerade bei Kohleprodukten beträgt die Brenndauer einer Auflage mehrere Stunden. Hier sollten Sie erst weiteren Brennstoff auflegen, wenn Sie sehen, dass die Kohlestücke weitgehend verbrannt sind. Nach Erreichen der Betriebstemperatur von Feuerstätte und Schornstein müssen die Luftregler eingeregelt werden.

Beim Betrieb mit Holz ist der Primärluftregler tendenziell zu schließen und über den Sekundärluftregler zu regeln, beim Betrieb mit Kohle Sekundärluftregler schließen und über den Primärluftregler regeln (siehe auch Hinweise im Kapitel "Normale Inbetriebnahme" auf Seite 4).

 **Der Dauerbrandofen darf nur mit den angegebenen Brennstoffen betrieben werden, alle anderen Brennstoffe sind nicht zulässig.**

### Gefahrenhinweise für Feuerstätten in brennbarer Umgebung!

Die Tabelle gibt die erforderliche Brennstoffmenge an, um die Nennwärmeleistung (Normalbetrieb) des Ofens zu erreichen. Die auf dem Typenschild und in dieser Bedienungsanleitung angegebenen Abstände zu brennbaren Bauteilen und Einrichtungsgegenständen sind nur dann ausreichend, wenn die Feuerstätte nicht überlastet wird! Achten Sie darauf, dass Sie die angegebenen Brennstoffmengen in keinem Fall überschreiten. Brennbare Bauteile und Einrichtungsgegenstände dürfen nie mehr als 85°C erhitzt werden (Brandgefahr). Eine nicht brennbare Anbauwand geringer Stärke mit rückseitig angebauten Einbaumöbeln ist wie eine brennbare Wand zu behandeln (Mindestabstände einhalten). Eine Überlastung der Feuerstätte kann zu vorzeitigem Verschleiß und Schäden führen. Für die Folgen einer Überlastung der Feuerstätte werden Garantie, Gewährleistungs- und Haftungsansprüche jeglicher Art ausdrücklich ausgeschlossen.

## Entaschen des Ofens

Der Ofen muss nach dem Abbrand einer Brennstofffüllung durch Hin- und Herbewegen der Rüttelrostbetätigung entascht werden. Durch Bewegung des Drehrostes (Rüttelung) fällt die Asche in den Aschekasten. Es ist darauf zu achten, dass der Aschekasten rechtzeitig entleert wird. Es muss vermieden werden, dass der Aschekegel in den Rost hineinragt. Der Feuerrost wird dann nicht mehr ausreichend gekühlt und verformt sich. Sorgen Sie dafür, dass nur kalte Asche in die Mülltonne gelangt, um eine Brandgefahr zu vermeiden.

## Wartungs- und Reinigungshinweise

Der Kaminofen und die Rauchrohre sind je nach Erfordernis, mindestens jedoch 2x jährlich, gründlich zu reinigen. Diese Wartung fällt nicht in den Zuständigkeitsbereich des Schornsteinfegers sondern in den des Betreibers. In dem Rauchrohrknie befindet sich eine Reinigungsöffnung. Schrauben Sie den Deckel auf und entfernen den Ruß in beiden Richtungen aus dem Rauchrohr. Dies kann beispielsweise mit einem Aschespezialsauger und einer Kesselreinigungsbürste erfolgen. Achten Sie darauf, dass die Feuerraumtür und alle Luftregler hierbei geschlossen sind.

Die ECOplus-Filterelemente bestehen aus einer Schaumkeramik, deren Zellen trotz kompakter Außenmaße eine sehr große Oberfläche bilden. Die große Oberfläche bietet in Verbindung mit der verwinkelten Zellstruktur eine sehr gute Aufnahme für Partikel (Kleinstteile, Staub, Ruß, Schadstoffe) im Rauchgas der Feuerstätte. In den Kaltphasen der Verbrennung (Anheizen, Abkühlen, Schwachlast) lagern sich solche Partikel bestimmungsgemäß auf der Filterfläche ab. Wenn die Betriebstemperatur erreicht ist (Nennwärmeleistung), wird der Filter so heiß, dass die abgelagerten Partikel verbrennen und ein Selbstreinigungseffekt eintritt.

Nachdem der Filter auf Betriebstemperatur aufgeheizt wurde, verbleiben im und am Filter nur noch wenig Partikel, die auch mit hoher Hitze nicht nachverbrennbar sind. Diese Partikel sind zum überwiegenden Teil nicht mehr gesundheitsschädlich. Je nach Betriebsweise und verwendeten Brennstoffen (Art und Qualität), müssen die Filter ab und an gereinigt werden. Dazu sollen die Filterelemente vorsichtig aus dem Feuerraum entnommen werden (keine Gewalt anwenden, möglichst nicht anecken; Seite 9 oben).

### Für die Filter gibt es folgende Reinigungsmöglichkeiten:

1. Die Filterelemente können unter laufendem Wasser ausgespült werden. Optimal ist ein weicher Brausestrahl. Vor dem Wiedereinbau bitte gründlich abtrocknen lassen.
2. Wenn ein Luftkompressor vorhanden ist, kann man die Filterelemente gegebenenfalls auch vorsichtig im Freien ausblasen (Luftdruck einregulieren, bzw. Luftpistole nicht direkt auf den Filter aufsetzen).
3. Unkompliziert ist auch das beidseitige Absaugen der Filterelemente mit einem weichen Bürstenaufsatz für den Staubsauger.

Wenn man einen neuen oder gereinigten Filter gegen das Licht hält, muss ein Durchlass optisch erkennbar sein (Lichtpunkte erkennbar).

Auch der Innenraum des Kaminofens muss in Abhängigkeit von der Nutzungsintensität und den verwendeten Brennstoffen regelmäßig von losem Ruß und Asche gereinigt werden. Oberhalb der Schaumkeramik-Filter befinden sich gegebenen-


falls noch weitere Rauchgasumlenkplatten (siehe Abbildungen auf Seite 9 und 10). Entnehmen Sie die Umlenkplatten vorsichtig aus dem Feuerraum und entfernen Sie die Rußablagerungen mit geeigneten Werkzeugen und / oder einem Industriestaubsauger. Der restliche Feuerraum und auch der Einschub für den Aschekasten unterhalb des Gussrostes kann gründlich mit einem Industriestaubsauger ausgesaugt werden. Chemische Reinigungsmittel sind in aller Regel nicht nötig oder vorteilhaft. Fester anhaftende Rückstände im oberen Bereich des Feuerraums (Rauchsammler) lassen sich bei Bedarf mit einer handelsüblichen Kesselreinigungsbürste aus Kunststoff entfernen.

Der Schornstein muss ebenfalls regelmäßig durch den Schornsteinfeger gereinigt werden. Über die notwendigen Intervalle gibt Ihr zuständiger Schornsteinfegermeister Auskunft.

Der Kaminofen sollte regelmäßig durch einen Fachmann überprüft werden.

Der Kaminofen Hark 17 N GT ECOplus ist, wie oben erwähnt, mit hochhitzebeständigem Speziallack beschichtet. Wenn der Lack nach mehrmaligem Heizen eingebrannt ist, kann die Oberfläche mit einem leicht angefeuchteten, weichen Reinigungstuch gereinigt werden. Schadhafte Stellen können mit Farbspray (erhältlich im HARK-Zubehörprogramm) nachbehandelt werden, nachdem sie mit feiner Stahlwolle (bitte keinerlei Schmirgelpapier verwenden!) gesäubert wurden. Beachten Sie hierzu die spezielle Reparaturanleitung.

Bei falsch aufgelegtem oder feuchtem Holz kann das Sichtfenster in der Feuerraumtür verrußen. Dieses kann bei leichtem Belag mit Glasreiniger gereinigt werden. Verwenden Sie nur handelsübliche, nicht kratzende Glasreiniger. Reinigungsmittel, speziell Glasreiniger sind aggressiv und können den Ofenlack und die Dichtungen schädigen. Vermeiden Sie daher den Kontakt von Reinigungsmitteln mit den Lackflächen und den Dichtungen. Wenn Sie Reinigungsmittel aus einer Sprühflasche verwenden, sprühen Sie diese zunächst in einen Lappen und tragen die Reinigungsmittel mit einem Lappen auf. Reinigen Sie das Glas nur im kalten Zustand. Rauchumlenkplatte, Schamotteplatten und Rüttelrost können nach langem Gebrauch verschleifen, sie können aber leicht getauscht werden. Verchromte, bzw. vergoldete Ofenteile dürfen nur mit einem sehr weichen Tuch, mit wenig Druck, vorsichtig abgewischt werden. Verwenden Sie keine Putzmittel. Abrießgefahr !!!

 **Bitte beachten Sie, dass auf der Feuerstätte und in jeglichen Hohl- und Stauräumen von Feuerstätten keine brennbaren Materialien gelagert werden dürfen. Dies gilt selbstverständlich insbesondere für alle leicht entflammbaren Gegenstände, wie z. B. Anzündmaterialien oder Brennstoffe. Auch rund um die Feuerstätte müssen brennbare Gegenstände mit einem Abstand gelagert werden, der mindestens den Angaben in der Bedienungsanleitung und auf dem Typenschild, als Mindestabstand zu brennbaren Bauteilen und Gegenständen, entspricht. Darüber hinaus können sich noch größere Abstände aus den Vorschriften des Lagergutes selbst ergeben.**

## Kaminöfen der Bauart A 1

Kaminöfen der Bauart A 1 sind nur zum Betrieb mit geschlossenem Feuerraum bestimmt. Die Feuerraumtür darf nur zur Brennstoffaufnahme geöffnet und muss anschließend sofort wieder geschlossen werden. Wenn der Kaminofen nicht betrieben wird, ist die Feuerraumtür geschlossen zu halten. Bei Kaminöfen der Bauart A 1 ist der Anschluss an mehrfach belegte Schornsteine möglich; für die Schornsteinbemessung gilt EN 13384.

**!** Die Anwesenheit von Kindern in der Nähe Ihres Heizgerätes sollte ausschließlich unter Aufsicht von Erwachsenen erfolgen. Die Bedienung der Feuerstätte darf nur durch Personen erfolgen, die die Bedienungsanleitung gelesen haben oder entsprechend eingewiesen wurden. Beim Verkauf der Feuerstätte händigen Sie auch die Bedienungsanleitung aus. Bei Nichtbeachtung der vorgenannten Hinweise entfällt jeglicher Garantieanspruch.

Bitte beachten Sie, dass feuerberührte Teile sowie Verschleißteile wie Schamottesteine, Dichtungen, Glasscheiben und Gussroste nicht unserer Garantie und Gewährleistung unterliegen. Diese sind jedoch leicht austauschbar und damit Sie sich langfristig an Ihrem Kaminofen erfreuen können, sichern wir Ihnen eine mehrjährige Nachlieferfrist für die Ersatzteile zu. Es dürfen nur Original Hark-Ersatzteile verwendet werden.

## Technische Daten:

Nennwärmeleistung	8 kW	5 kW
Gewicht mit Keramikverkleidung	272 kg	
Gewicht mit Specksteinverkleidung	331 kg	
erforderlicher Förderdruck*	0,12 mbar	
Abgasmassenstrom*	5,7 g/sec	5,23 g/sec
Abgastemperatur*	280°C	271°C
zugelassene Brennstoffe	Scheitholz, Braunkohlebrikett, Anthrazit-Nuss 3, Anthrazit-Brikett (25g)	

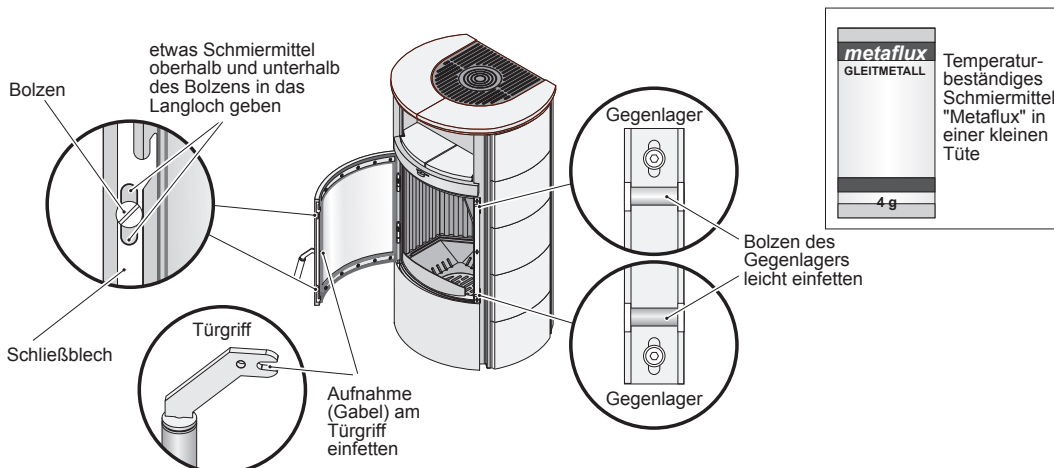
\* Werte sind angegeben für Scheitholz

Weitere nützliche Tipps zum Betrieb Ihres Kaminofens finden Sie auf unserer Website [www.hark.de](http://www.hark.de) unter der Rubrik FAQ.

Störung	mögliche Ursachen	Abhilfe
Ofen entwickelt Rauch auf der Oberfläche und riecht	bei den ersten Heizvorgängen brennt die Ofenfarbe ein	Ofen gut durchheizen und für ausreichende Durchlüftung sorgen
Ofen zieht nicht beim Anheizen	Schornsteinzug zu schwach, Stau oder Rückstau im Schornstein, Filter verstopft	Schornstein auf Dichtheit prüfen; offenstehende Türen, Klappen und Schieber anderer, an den gleichen Schornstein angeschlossener Feuerstätten dicht schließen, evtl. Schornsteinfeger zu Rate ziehen; Filter reinigen
Feuer brennt nicht an	zu wenig Verbrennungsluft; Regler zu klein eingestellt; feuchtes Brennmaterial, Filter verstopft	Reglerstellung erhöhen, trockenes, kleingespaltenes Brennholz verwenden, Filter reinigen
Beim Nachlegen entweicht Rauch in den Raum	zu geringer Schornsteinzug, Ruß und Asche verengen die Rauchrohre, Filter sind verstopft bzw. haben sich zugesetzt	Überprüfung durch den Schornsteinfeger, zu geringe Schornsteinhöhe? Rauchgasrohre und Abzugbereich oberhalb des Brennraums reinigen; Filter reinigen
Ständig verrußte Brennraumscheiben	zu feuchtes Brennmaterial, zu geringe Brennraumtemperatur	unbedingt auf gut getrocknetes Kaminholz achten, mehr Brennstoff und Luft zuführen
Schamottesteine im Brennraum reißen	durch den Restwassergehalt in den Schamottesteinen können Risse entstehen. Dadurch wird die Funktion und die Sicherheit des Ofens nicht beeinträchtigt.	
Metalloberfläche wird grau	besonders im Bereich der Türen und des Warmhaltefaches verfärbt sich die Lackierung, wenn die Temperatur von ca. 600°C überschritten wird (Überhitzung)	verfärbte Oberfläche mit Stahlwolle reinigen und mit hitzebeständiger Ofenfarbe überlackieren. Überhitzung des Gerätes vermeiden
Hinteres Abstrahlblech knackt	Das Abstrahlblech wurde zu fest am Ofenkorpus befestigt	Alle Sechskantmutterm bzw. Befestigungsschrauben des Abstrahlbleches leicht lösen, um eine Ausdehnung des Bleches zu gewährleisten
Ofen lässt sich nicht regeln	Schornsteinzug zu stark	Bei einem zu starken Schornsteinzug kann es erforderlich sein, die Sekundärluftzufuhr zu verringern. Hierzu befindet sich auf der Rückseite des Kaminofens links über den Verbrennungsluftstutzen eine Schraube, die den Anschlag des Sekundärluftschiebers ändert. Wenn Sie die Schraube herausdrehen, verringern Sie die vorgegebene Sekundärluftzufuhr (siehe Abbildung Seite 9 unten links).

## Schwergängige Gusstürmechanik schmieren

Bei Schwergängigkeit der Türmechanik (Schließung) sind der Bolzen des Türgriffs, die Bolzen des Schließblechs sowie die Bolzen des Gegenlagers mit "Metaflux" **sparsam** einzufetten. Achtung: Überschüssiges Fett kann herunterlaufen und auf der Korpusfarbe dauerhafte Spuren hinterlassen.



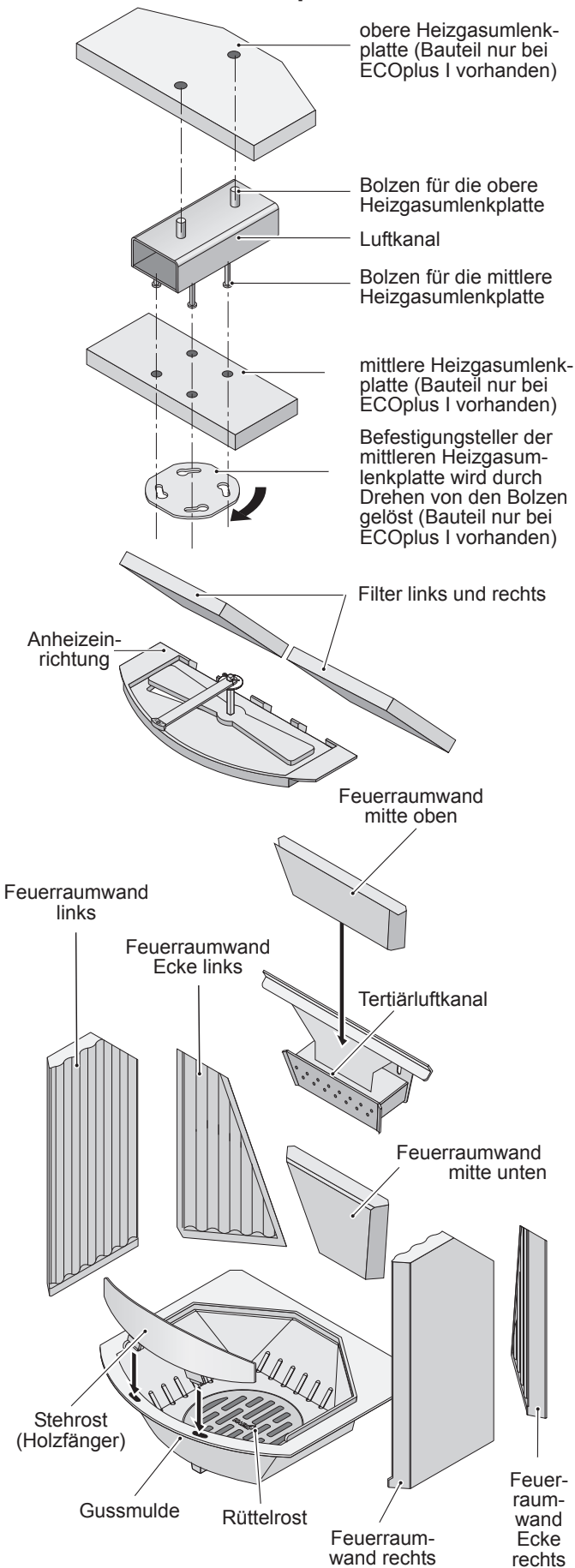
Hinweis:

Je nach Nutzungsintensität der Feuerstätte kann das Schmiermittel auf Dauer mit Schmutz eine hartnäckige Verbindung (Verkrustung) bilden. Dies kann zu einer Schwergängigkeit der Türschließung führen, die durch ein Nachfetten nicht zu beheben ist. In diesem Fall muss das Schließblech gereinigt und neu gefettet werden.

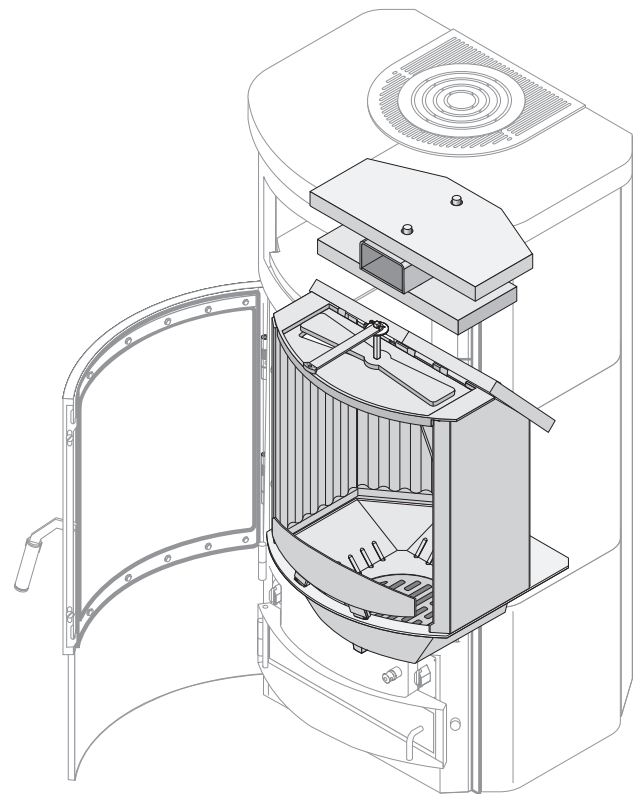


# Ausbau der Filter, der oberen und der mittleren Heizgasumlenkplatte und deren Befestigungsteller

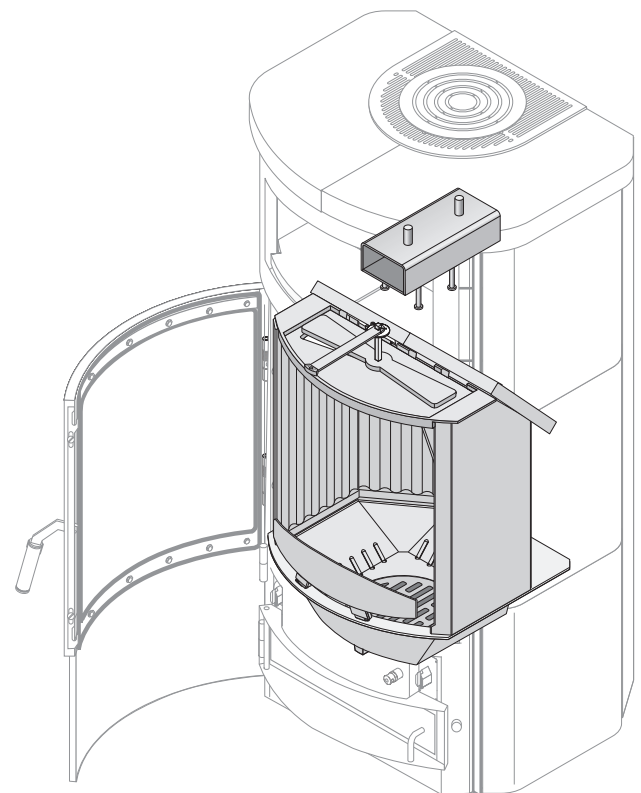
## Feuerraumaufbau ECOplus



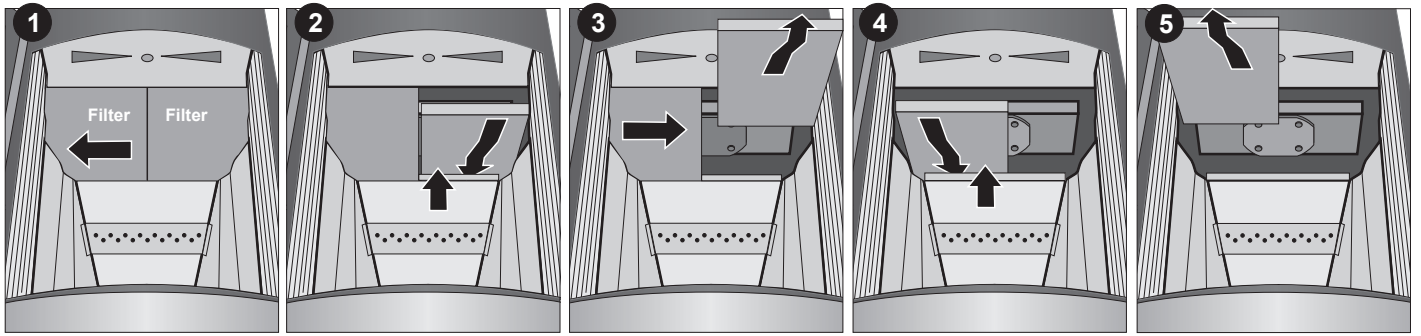
## Feuerraumauskleidung ECOplus I



## Feuerraumauskleidung ECOplus II

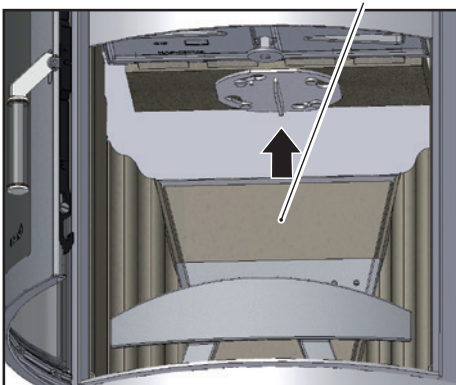


**1. Entnehmen Sie die Filter.**



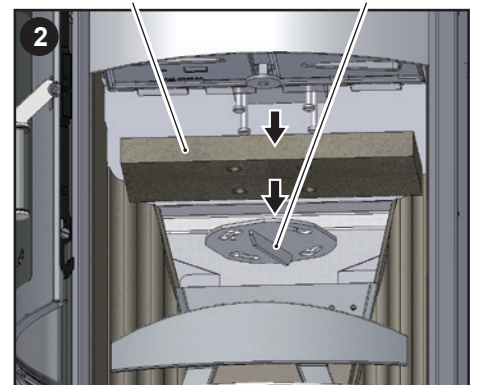
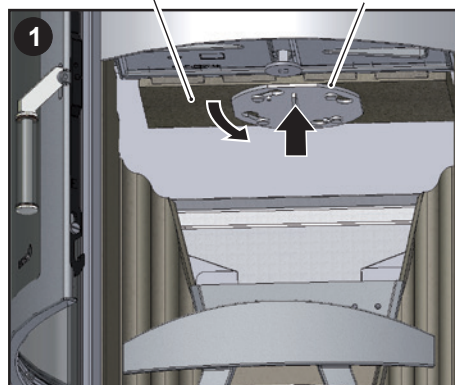
**2. Entnehmen Sie die hintere obere Feuerraumwand.**

Feuerraumwand mitte oben

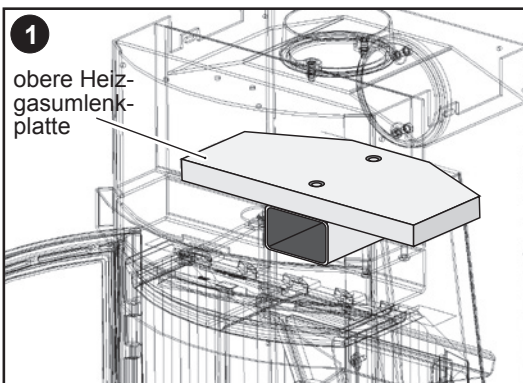


**3. Drücken Sie den Befestigungsteller nach oben, drehen Sie ihn und entnehmen Sie ihn zusammen mit der mittleren Heizgasumlenkplatte.**

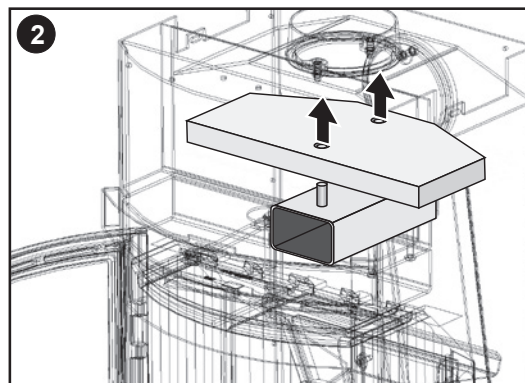
mittlere Heizgasumlenkplatte Befestigungsteller



**4. Die Bolzen des Tertiärluftkanals greifen in die Bohrungen der oberen Heizgasumlenkplatte. Heben Sie die obere Heizgasumlenkplatte aus den Bolzen, schwenken Sie die Platte seitlich herunter und entnehmen sie.**

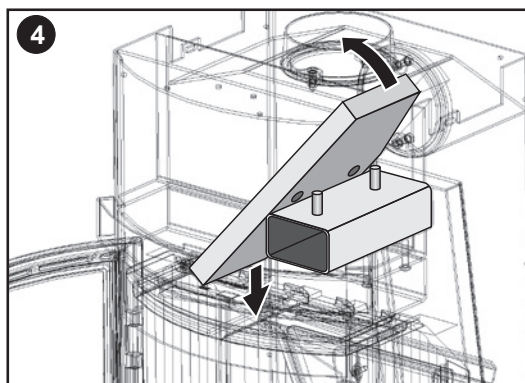
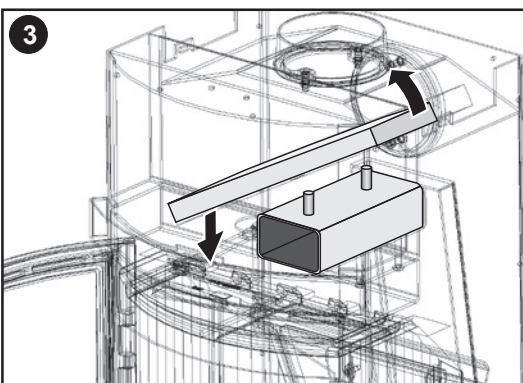


1 obere Heizgasumlenkplatte



Die Bolzen des Luftkanals greifen in die Bohrungen der oberen Heizgasumlenkplatte.

Heben Sie die obere Heizgasumlenkplatte aus den Bolzen.



Schwenken Sie die obere Heizgasumlenkplatte seitlich herunter und entnehmen sie

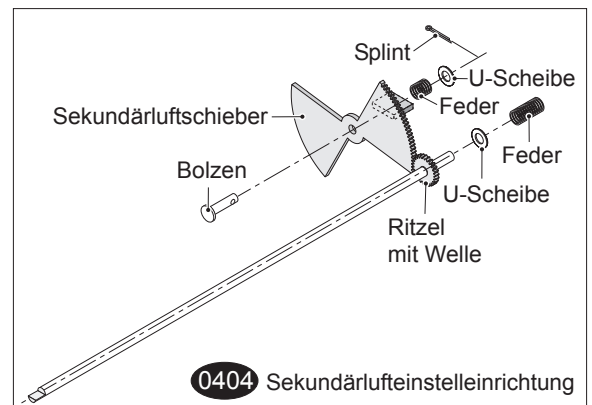
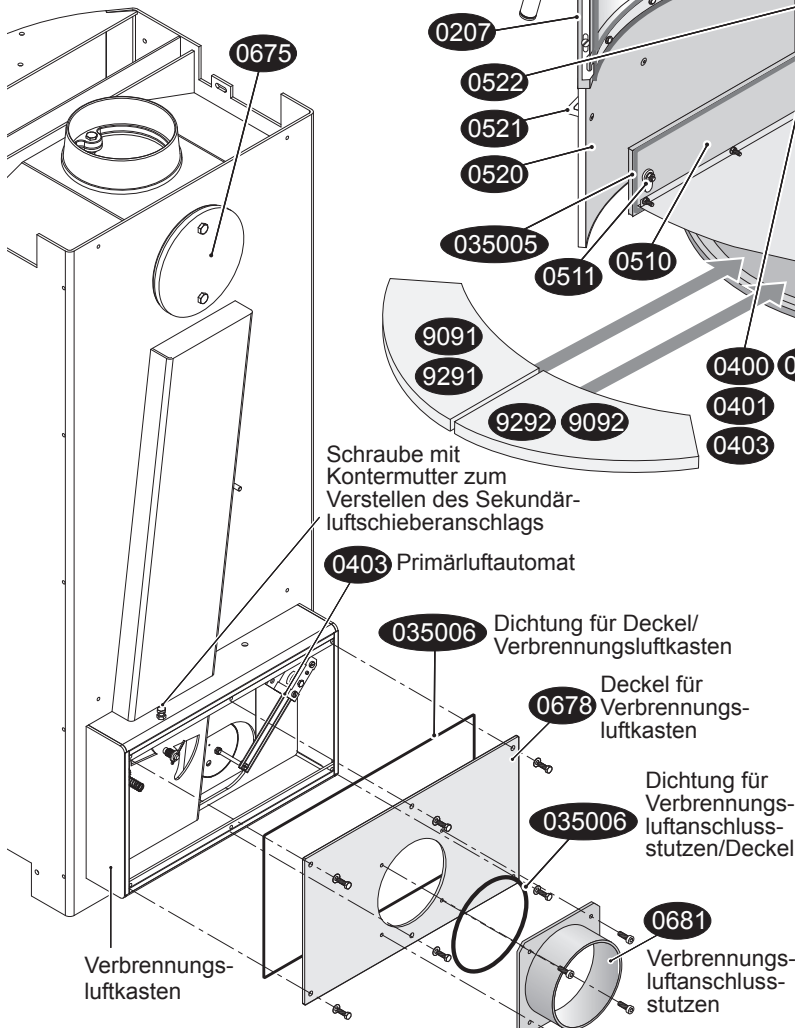
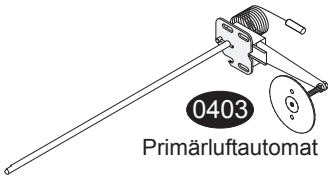
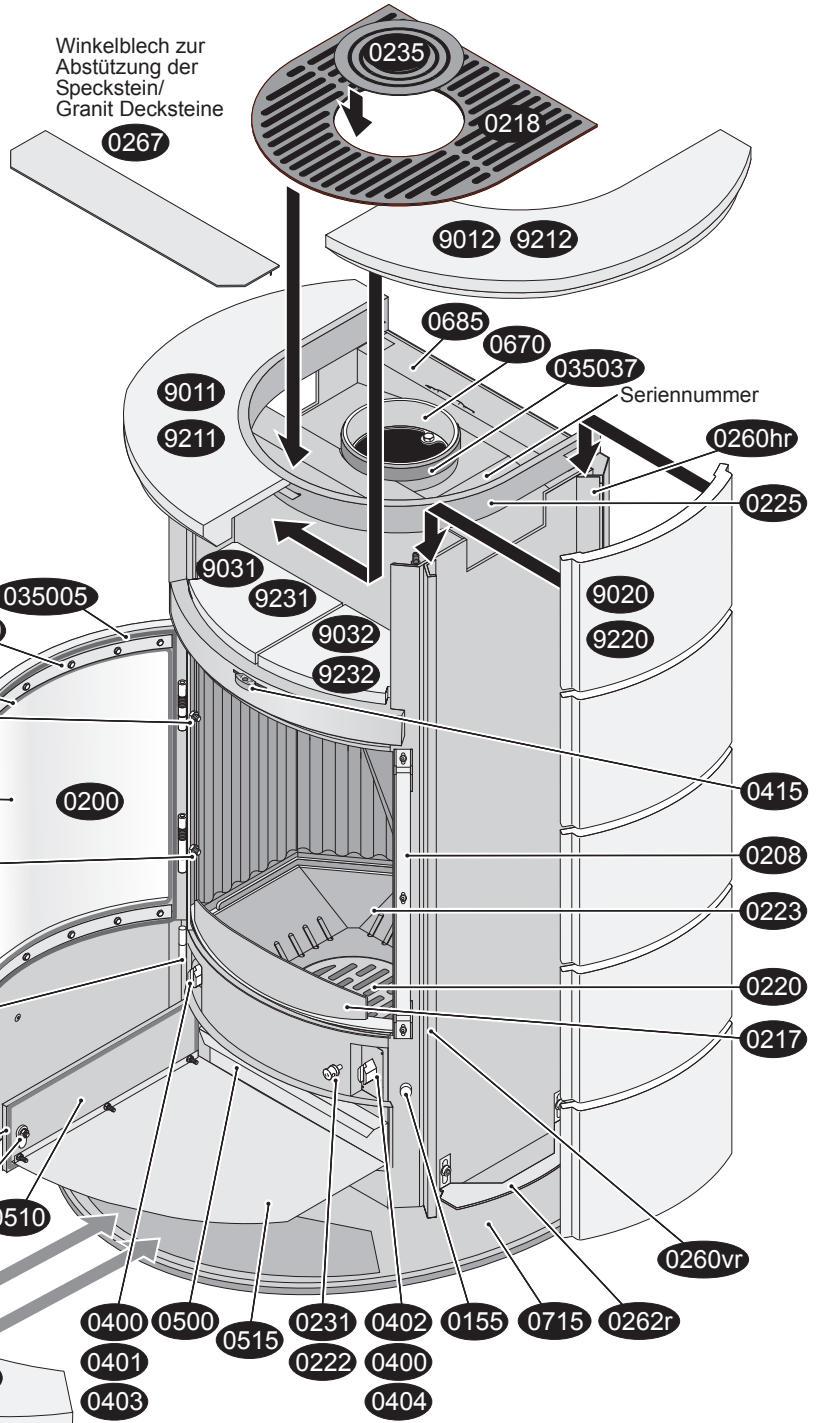
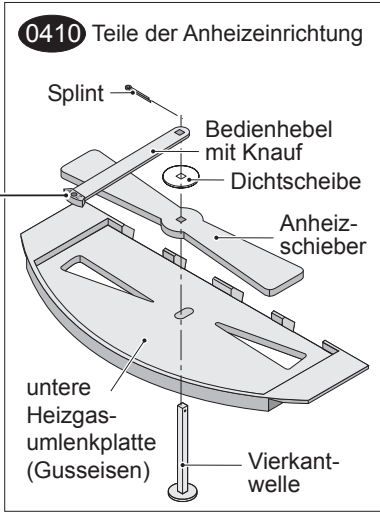
Der Einbau erfolgt in umgekehrter Reihenfolge.

Bei ECOplus I mit oberer und mittlerer Heizgasumlenkplatte und Befestigungsteller.

Bei ECOplus II ohne obere und mittlere Heizgasumlenkplatte und Befestigungsteller.

# Hark 17NGT ECOplus

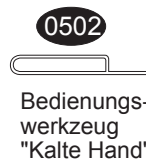
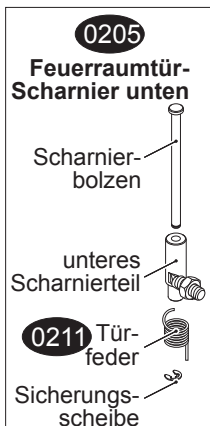
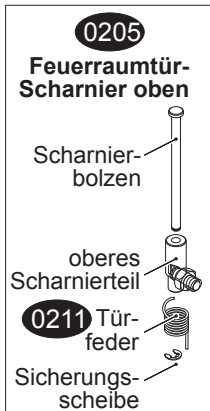
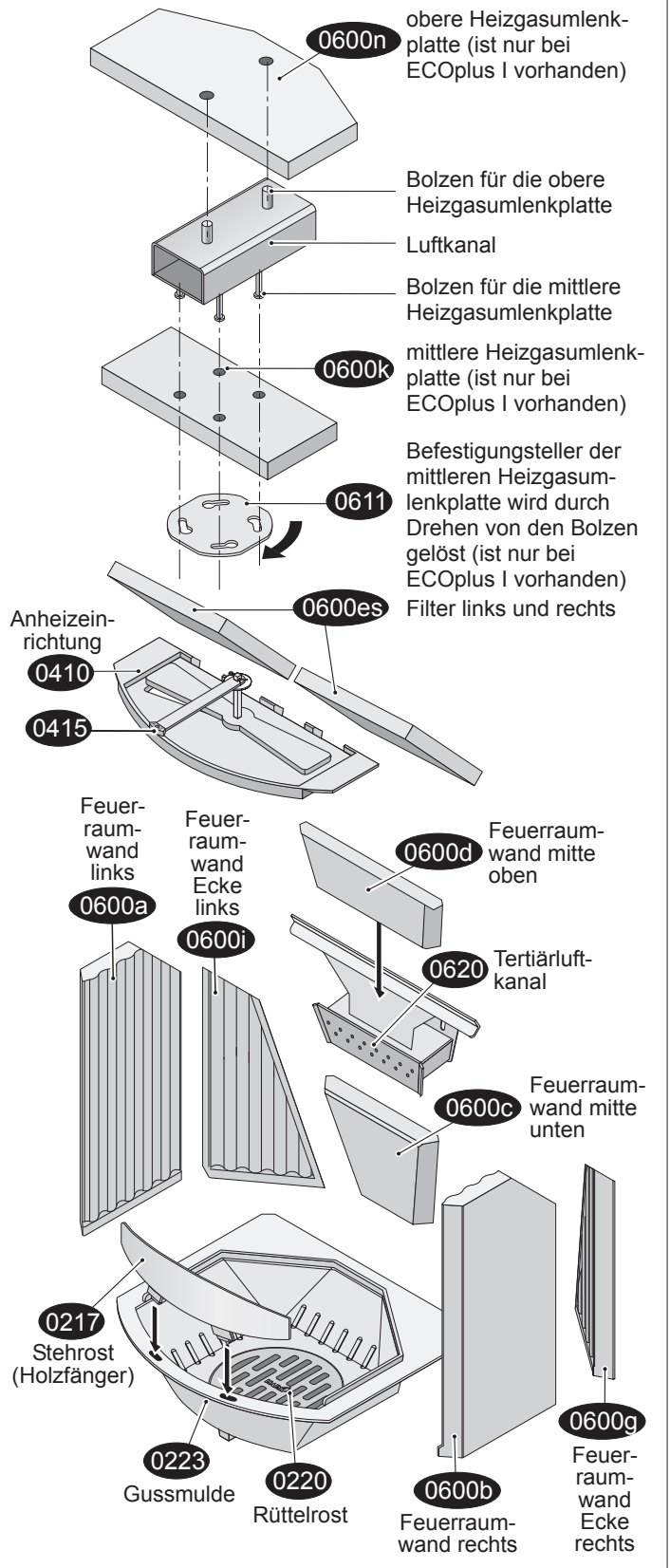
## Ersatzteile



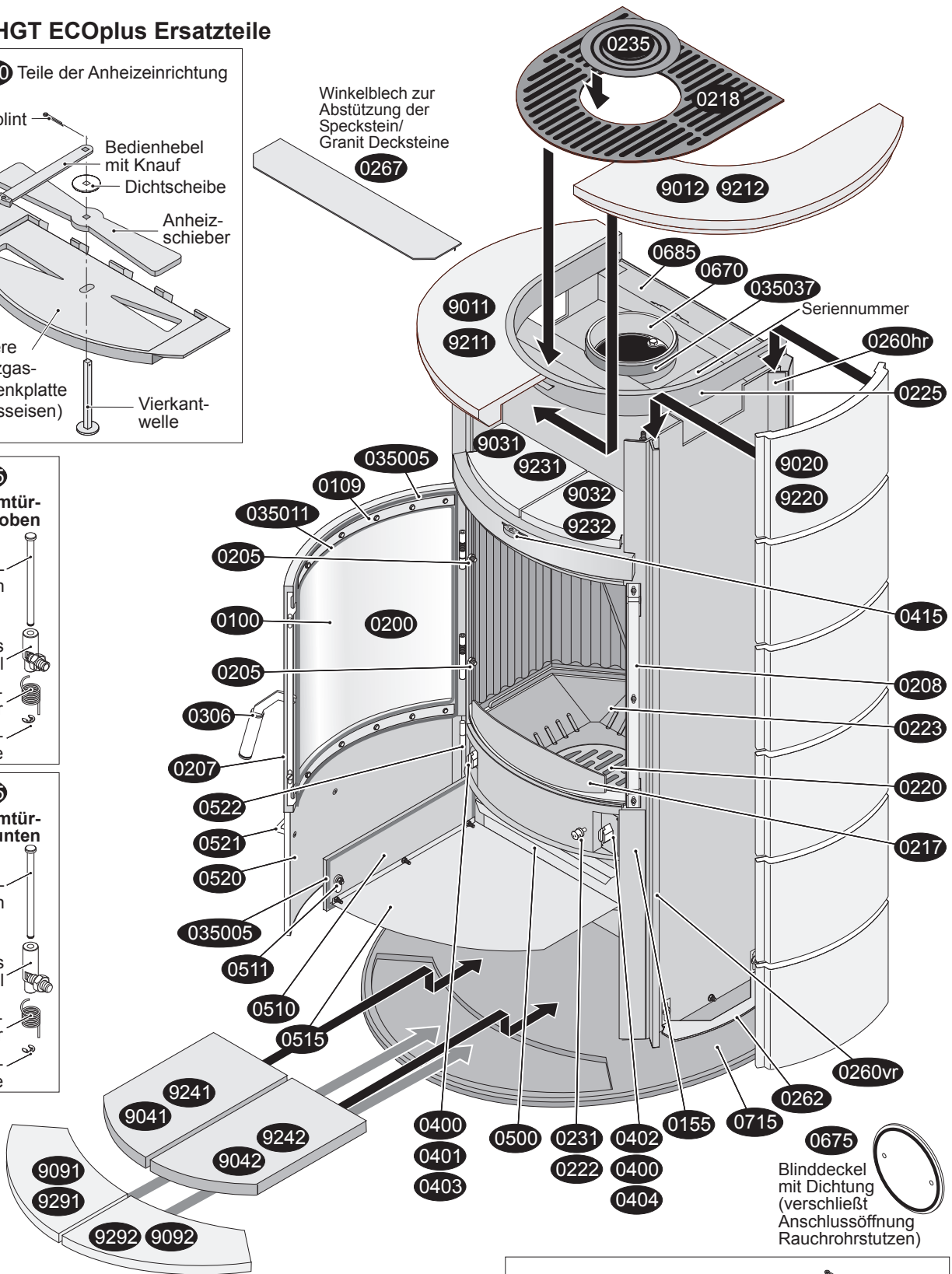
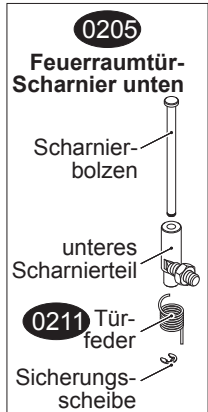
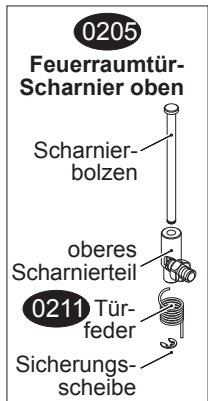
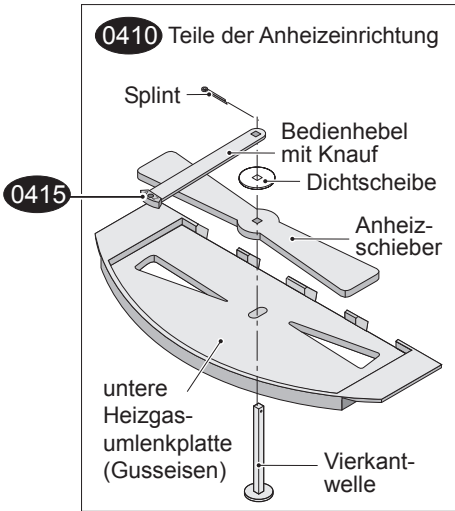
# Hark 17NGT ECOplus Ersatzteilliste

Kurz-Nr.	Bezeichnung
0100	Sichtfenster der Feuerraumtür
0109	Halblech für Sichtfenster (Scheibeninnenrahmen)
0155	Magnet für Aschekastenvortür
0200	Feuerraumtür kompl.
0205	Scharnier oben der Feuerraumtür
0205	Scharnier unten der Feuerraumtür
0207	Schließblech der Feuerraumtür
0208	Gegenlager für Feuerraumtür
0211	Feder der Feuerraumtür
0217	Stehrost (Holzfänger)
0218	Konvektionsluftgitter, u-förmig
0220	Rüttelrost
0222	Gestänge für Rüttelrost
0223	Gussmulde
0225	Einbaurahmen Konvektionsluftgitter
0231	Bedienknopf
0235	Konvektionsluftgitter, rund (Teerost)
0260 hl	Kachelhalteleiste hinten links
0260 hr	Kachelhalteleiste hinten rechts
0260 vl	Kachelhalteleiste vorne links
0260 vr	Kachelhalteleiste vorne rechts
0262 r	Seitenkachel/stein-Höhennivellierung rechts
0262 l	Seitenkachel/stein-Höhennivellierung links
0267	Winkelblech für Deck-Specksteine
0306	Griff der Feuerraumtür
0350 05	Dichtung Aschekastensklappe (innen)
0350 05	Dichtung Feuerraumtür/Ofenkorpus
0350 07	Dichtung Abgasstutzen/Ofenkorpus
0350 11	Dichtung Sichtfenster/Feuerraumtür
0350 37	Dichtung Abgasstutzen/Rauchrohr
0350 06	Dichtung Verbrennungsluftanschlusstutzen
0350 06	Dichtung Deckel/Verbrennungsluftkasten
0400	Betätigungsknopf-Primärluft/Sekundärluft
0401	Primärluft-Skala
0402	Sekundärluft-Skala
0403	Primärluft-Automat
0404	Sekundärlufteinstelleinrichtung
0409	Automat-Dichtteller
0410	Anheizeinrichtung
0415	Bedienknopf f. Anheizeinrichtung
0500	Aschekasten
0502	Bedienungswerkzeug „Kalte Hand“
0510	Aschekastensklappe kompl. (innen)
0511	Drehgriff der Aschekastensklappe (innen)
0515	Abstrahlblech der Aschekastensklappe(innen)
0520	Aschekastenvortür kompl. (außen)
0521	Griff der Aschekastenvortür (außen)
0522	Scharnierleiste der Aschekastenvortür (außen)
0600 a	Feuerraumwand links
0600 b	Feuerraumwand rechts
0600 c	Feuerraumwand mitte unten
0600 d	Feuerraumwand mitte oben
0600 es	Filter-Satz
0600 g	Feuerraumwand Ecke rechts
0600 i	Feuerraumwand Ecke links
0600 k	Heizgasumlenkplatte mitte
0600 n	Heizgasumlenkplatte oben
0611	Befestigungsteller
0620	Tertiärluftkanal
0670	Abgasstutzen (Rauchrohrstutzen)
0675	Blinddeckel
0678	Deckel für Verbrennungsluftkasten
0681	Verbrennungsluftanschlusstutzen
0685	Abstrahlblech
0715	Bodenplatte
2002	Handschuh
9001	Kachel Paket
9011	Deckkachel (Obersims) links
9012	Deckkachel (Obersims) rechts
9020	Seitenkachel links/rechts
9031	Warmhaltefachkachel links
9032	Warmhaltefachkachel rechts
9091	Bodenkachel links
9092	Bodenkachel rechts
9201	Speckstein Paket
9211	Deckstein (Obersims) links
9212	Deckstein (Obersims) rechts
9220	Seitenstein links/rechts
9231	Warmhaltefachstein links
9232	Warmhaltefachstein rechts
9291	Bodenstein links
9292	Bodenstein rechts

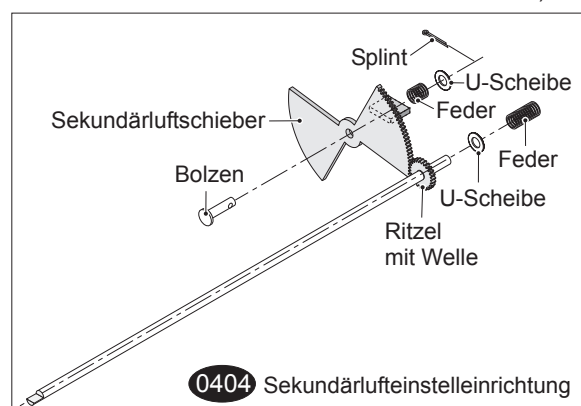
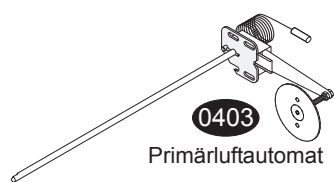
## Feuerraumaufbau ECOplus



# Hark 17NHGT ECOplus Ersatzteile



- 0100 Sichtfenster der Feuerraumtür
- 0109 Halblech für Sichtfenster (Scheibeninnenrahmen)
- 0155 Magnet für Aschekastenvortur
- 0200 Feuerraumtür kompl.
- 0205 Scharnier oben der Feuerraumtür
- 0205 Scharnier unten der Feuerraumtür
- 0207 Schließblech der Feuerraumtür
- 0208 Gegenlager für Feuerraumtür
- 0211 FEDER DER FEUERRAUMTÜR
- 0217 Stehrost (Holzfänger)
- 0218 Konvektionsluftgitter, u-förmig
- 0220 Rüttelrost
- 0222 Gestänge für Rüttelrost
- 0223 Gussmulde
- 0225 Einbaurahmen Konvektionsluftgitter
- 0231 Bedienknauf
- 0235 Konvektionsluftgitter, rund (Teerost)



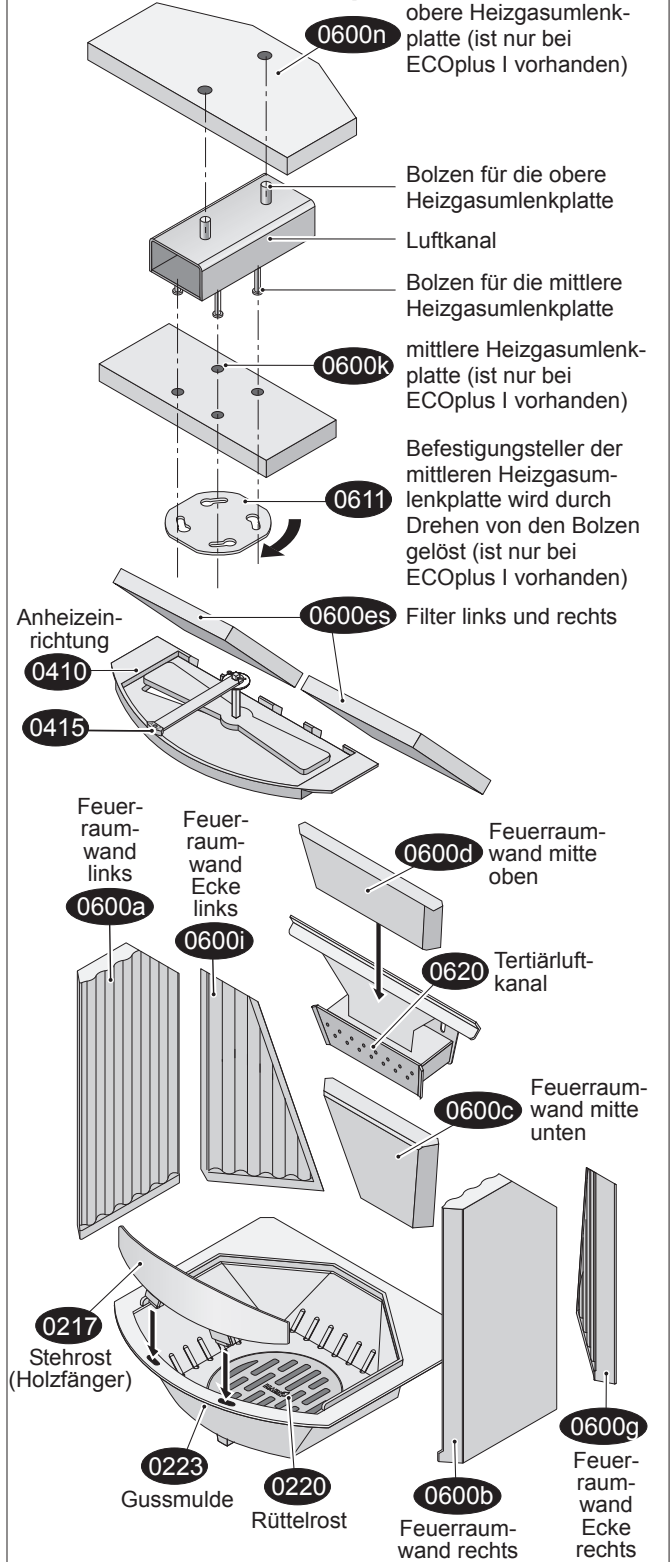
## Hark 17NHGT ECOplus Ersatzteilliste

0260 hl	Kachelhalteleiste hinten links
0260 hr	Kachelhalteleiste hinten rechts
0260 vl	Kachelhalteleiste vorne links
0260 vr	Kachelhalteleiste vorne rechts
0262	Seitenkachel/stein-Höhennivellierung links/rechts
0267	Winkelblech für Deck-/Specksteine
0306	Griff der Feuerraumtür
0350 05	Dichtband Aschekastenklappe (innen)
0350 05	Dichtung Feuerraumtür/Ofenkörper
0350 06	Dichtung Verbrennungsluftanschlusstutzen
0350 06	Dichtung Deckel/Verbrennungsluftkasten
0350 07	Dichtung Abgasstutzen/Ofenkörper
0350 11	Dichtung Sichtfenster/Feuerraumtür
0350 37	Dichtung Abgasstutzen/Rauchrohr
0400	Betätigungsknauf-Primärluft/Sekundärluft
0401	Primärluft-Skala
0402	Sekundärluft-Skala
0403	Primärluft-Automat
0404	Sekundärlufteinstelleinrichtung
0409	Automat-Dichtteller
0410	Anheizeinrichtung
0415	Bedienknauf f. Anheizeinrichtung
0500	Aschekasten
0502	Bedienungswerkzeug „Kalte Hand“
0510	Aschekastenklappe kompl. (innen)
0511	Drehgriff der Aschekastenklappe (innen)
0515	Abstrahlblech der Aschekastenklappe(innen)
0520	Aschekastenvortür kompl. (außen)
0521	Griff der Aschekastenvortür (außen)
0522	Scharnierleiste der Aschekastenvortür (außen)
0600 a	Feuerraumwand links
0600 b	Feuerraumwand rechts
0600 c	Feuerraumwand mitte unten
0600 d	Feuerraumwand mitte oben
0600 es	Filter links/rechts
0600 g	Feuerraumwand Ecke rechts
0600 i	Feuerraumwand Ecke links
0600 k	Heizgasumlenkplatte mitte
0600 n	Heizgasumlenkplatte oben
0611	Befestigungsteller
0620	Tertiärluftkanal
0670	Abgasstutzen (Rauchrohrstutzen)
0675	Blinddeckel
0678	Deckel für Verbrennungsluftkasten
0681	Verbrennungsluftanschlusstutzen
0685	Abstrahlblech
0715	Bodenplatte
2002	Handschuh

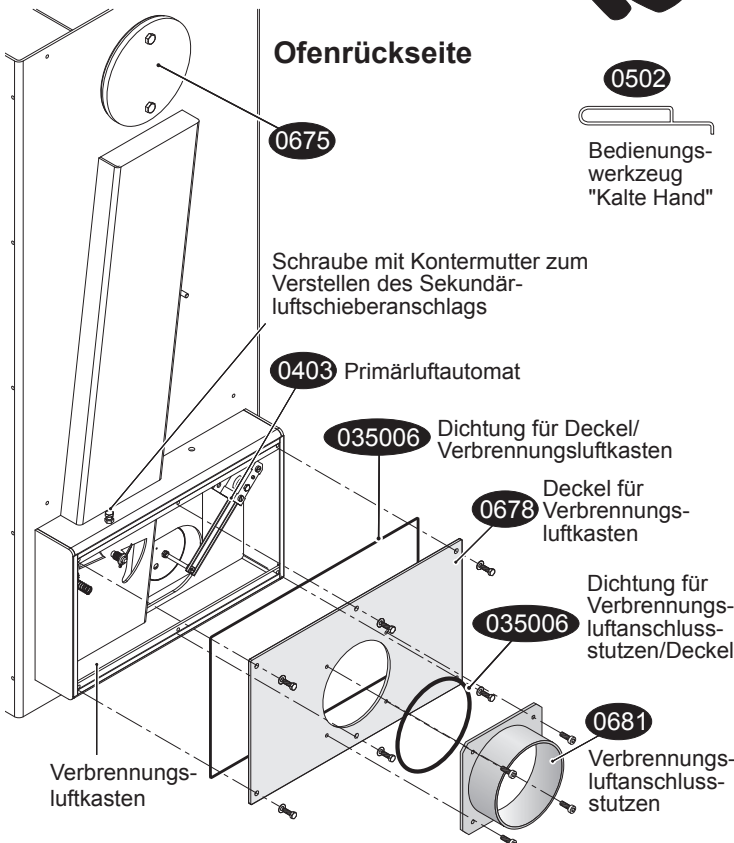
9001	Kachel Paket
9011	Deckkachel (Obersims) links
9012	Deckkachel (Obersims) rechts
9020	Seitenkachel links/rechts
9031	Warmhaltefachkachel links
9032	Warmhaltefachkachel rechts
9041	Holzlegefachkachel links
9042	Holzlegefachkachel rechts
9091	Bodenkachel links
9092	Bodenkachel rechts

9201	Speckstein Paket
9211	Deckstein (Obersims) links
9212	Deckstein (Obersims) rechts
9220	Seitenstein links/rechts
9231	Warmhaltefachstein links
9232	Warmhaltefachstein rechts
9241	Holzlegefachstein links
9241	Holzlegefachstein rechts
9291	Bodenstein links
9292	Bodenstein rechts

## Feuerraumaufbau ECOplus



## Ofenrückseite



## Zu Beginn möchten wir Ihnen folgenden wichtigen Hinweis geben:

Mit den ersten Brennstoffauflagen kann man nicht im reduzierten Betrieb sparsam heizen. Zuerst muss genügend Holz schnell und mit viel Sauerstoffzufuhr verbrannt werden, bis die Feuerstätte und der Schornstein Betriebstemperatur erreicht haben und gut "ziehen". Das erkennen Sie daran, dass sich die beim Anfeuern vorübergehend schwarz verfärbten Schamottesteine weitgehend frei brennen und ihre ursprünglich helle Farbe wieder annehmen.

## Hinweis für das erste Anheizen

Die Ofenfarbe härtet erst nach einigen Heizvorgängen vollständig aus. Während der ersten Heizvorgänge soll der Aufstellraum des Gerätes gut belüftet werden (Querlüftung).

Der Ofen soll bis zum Aushärten der Farbe beim ersten Feuern mit angelehnter Aschekastenklappe und angelehnter Feuerraumtür unter Aufsicht

betrieben werden. Berühren Sie während des ersten Heizens nicht die Oberflächen.

## Grundeinstellung zum Anheizen

Entfernen Sie die Asche von der vorangegangenen Feuerung aus dem Feuerraum und leeren den Aschekasten. Bitte nehmen Sie vor dem Anheizen folgende Einstellungen vor: Öffnen Sie die Anheizeinrichtung (Abb. 1).



Stellen Sie die Primärluft-Einstelleinrichtung (Abb. 2) und die Sekundärluft-Einstelleinrichtung (Abb. 3) auf "MAX".

Die Abb. 4 zeigt Ihnen eine bevorzugte Anordnung der Holzscheite im Feuerraum der Feuerstätte. Legen Sie einen Holzscheit quer vorne in den Feuerraum. Auf diesen legen Sie 2 Scheite längs auf. Zwischen die oberen Holzscheite legen Sie zwei Kaminanzünder.



Abb. 6



Abb. 5 zeigt Ihnen die Lage der Holzscheite und der Kaminanzünder im Feuerraum der Feuerstätte.

Auf die Holzscheite schichten Sie eine **großzügige** Menge klein gespaltenes Anzündholz (Abb. 6).

Abb. 7



Achten Sie darauf, dass sowohl die Holzscheite als auch das Anzündholz aufgelockert liegen, damit genügend Verbrennungsluft an des Brennholz gelangt.

Abb. 8



Zünden Sie die Kaminanzünder an und verschließen Sie die Feuerraumtür (Abb. 7).

Lassen Sie diese Holzaufgabe mit auf "MAX" stehender Primär- und Sekundärluft herunterbrennen, bis kaum noch Flam-

Abb. 9



men vorhanden sind und das Holz in die Glutphase übergeht (Abb. 8). Je nach Holzgüte, Schornsteinzug und Witterung dauert diese Verbrennungsphase unterschiedlich lange.

Abb. 10



Legen Sie jetzt zwei weitere Holzscheite parallel zur Feuerraumscheibe auf und verschließen die Feuerraumtür (Abb. 9).

Sind auch diese Holzscheite rundherum angebrannt, sollten Ofen und Abgassystem weitgehend die Betriebstemperatur erreicht haben. Jetzt können Sie die Primärluft-Einstelleinrichtung (links) im Uhrzeigersinn auf "MIN" stellen (Abb. 10) und die Verbrennung hauptsächlich über die Sekundärluft-Einstelleinrichtung (rechts) regeln. Die Anheizeinrichtung kann geschlossen werden.



Beim Feuern von Holz soll nach Erreichen der Betriebstemperatur hauptsächlich mit Sekundärluft geheizt werden (Primärluft in eine niedrige Stellung).

Beim Feuern von Steinkohle soll nach Erreichen der Betriebstemperatur hauptsächlich mit Primärluft geheizt werden (Sekundärluft in eine niedrige Stellung).

Die hier benannte Menge an Anzündholz und der Zeitpunkt der Reduzierung der Primär- bzw. Sekundärluft (Einstelleinrichtungen ganz bzw. teilweise schließen) können nur Anhaltswerte darstellen. Die optimale Menge bzw. die besten Einstellungen hängen ganz erheblich von Art und Feuchtegehalt des Brennstoffs, der Witterung und den örtlichen Gegebenheiten (vor allem Schornsteinzug) ab.

**Grundsätzlich gilt, dass genügend Kleinholz und viel Verbrennungsluft zugeführt werden müssen, um möglichst schnell Betriebstemperatur und Schornsteinzug zu erlangen.**

Beim Öffnen der Feuerraumtür kann Asche aus dem Feuerraum herauswirbeln. Deshalb soll die Tür stets sehr langsam und erst nach Erreichen der Glutphase geöffnet werden.

Nach dem Nachlegen von Brennstoff sind beide Einstelleinrichtungen (Sekundärluft und Primärluft) vorübergehend auf "MAX" zu stellen bis die Auflage rundherum angebrannt ist.

**Wichtige Hinweise zum sachgerechten und gefahrlosen Betrieb Ihrer Feuerstätte.**

Moderne Feuerstätten erfüllen sehr hohe Anforderungen an die Dichtheit des Feuerraums und der Luftregler. Dies gewährleistet eine hocheffiziente Verbrennung mit einem sehr hohen Wirkungsgrad.

Damit nimmt jedoch naturgemäß auch die Gefahr einer Verpuffung bei unsachgemäßem Betrieb zu. Wenn stark ausgasende Brennstoffe, wie zum Beispiel Holz, mit Sauerstoffmangel verbrannt werden, nehmen Rußanteile und Schadstoffe im Rauchgas zu.

Verpuffungsgefahr entsteht, wenn dem Brennstoff zuviel Sauerstoff entzogen wird, so dass in größerem Umfang unverbrannte, aber zündfähige Gase im Feuerraum und Abgassystem entstehen und verweilen. Dieser Zustand kann zum Beispiel entstehen, wenn Brenngut auf die Glut im heißen Feuerraum nachgelegt wird, ohne dass die Primärluft- und Sekundärluft-Einstelleinrichtung gleichzeitig ausreichend geöffnet werden. Das Brenngut wird aufgrund der Glut und Hitze ausgasen, ohne dass die Gase gleich vollständig verbrannt werden. Wenn dann plötzlich Sauerstoff zugeführt wird (Einstelleinrichtungen oder Feuerraumtür schlagartig öffnen), können die unverbrannten Gase explosionsartig „verpuffen“.

Um einer Verpuffung vorzubeugen, ist daher grundsätzlich darauf zu achten, dass das Brenngut (insbesondere Holz oder Holzprodukte) nie mit zu starker Sauerstoffreduktion gefeuert wird. Holz lässt sich zwar mit reduziertem Sauerstoff verbrennen, jedoch soll stets ein klar erkennbares Flambild gewährleistet bleiben. Holz darf nicht „kokeleln“ verfeuert werden.

Wenn Sie dies und die weiteren Hinweise der Bedienungsanleitung beachten, können Sie Ihren Kaminofen sorglos betreiben und sich an seiner beeindruckenden Wärmeleistung und Regelbarkeit erfreuen.

Hinweise zur Kohlefeuerung entnehmen Sie bitte der ausführlichen Aufbau- und Bedienungsanleitung.

Der Ofen hat noch nicht die nötige Betriebstemperatur erreicht. Die Feuerraumauskleidung (Schamotte) ist noch dunkel.



Der Ofen hat die Betriebstemperatur erreicht. Die Feuerraumauskleidung (Schamotte) ist "frei gebrannt" bzw. wieder hell.



Beachten Sie auch die Hinweise zur Wartung und Reinigung in der ausführlichen Bedienungsanleitung.


Sollten Sie noch weitere Fragen haben, können Sie sich gerne unter [ecoplus@hark.de](mailto:ecoplus@hark.de) an uns wenden.

# Betrieb mit Kohleprodukten am Beispiel Hark 44 GT ECOplus


Bitte prüfen Sie, ob die Feuerstätte gemäß Typenschild für Kohleprodukte freigegeben ist und für welche Kohlesorte die Freigabe gilt.

Nie beide Einstelleinrichtungen (Primärluft und Sekundärluft) gleichzeitig auf "MIN" stellen, bevor die Kohle kompl. durchgezündet ist (vgl. Punkt 5).

**! Verpuffungsgefahr!**

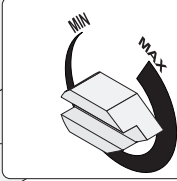


Primärluft-Einstelleinrichtung



Anheizeinrichtung (optional)

- Beim Anheizen den Hebel auf "A" stellen
- Nach dem Anheizen den Hebel auf "Z" stellen



Sekundärluft-Einstelleinrichtung

## 1. Holzauflage 2 kg zum Erzeugen einer Grundglut für die anschließende Kohlefeuerung



Sekundärluft: Komplett geöffnet ("MAX")  
 Primärluft: Komplett geöffnet ("MAX")  
 Anheizschieber/klappe: Komplett geöffnet  
 (wenn vorhanden)

  
 ca. 40 min.

## 2. Erste Kohleauflage 1 kg zum Erzeugen eines Kohle-Glutbettes



Sekundärluft: Komplett geöffnet  
 Primärluft: Komplett geöffnet  
 Anheizschieber/klappe: Schließen  
 (wenn vorhanden)

  
 ca. 15 min.

## 3. Zweite Kohleauflage bis zu 4 kg \*



**max. 5 kg \***  
 Sekundärluft: Komplett geöffnet  
 Primärluft: Komplett geöffnet

  
 ca. 15 min.

\* Zulässige Menge abhängig von der Feuerstätte. Angaben der Bedienungsanleitung beachten.

## 4. Einregeln



Sekundärluft: Drosseln auf mittlere Stellung  
 Primärluft: Komplett geöffnet

  
 ca. 10 min.

Sekundärluft: Schließen  
 Primärluft: Im Automatikbereich ca. 3/4 offen

  
 ca. 5 min.



## 5. Die Kohle ist kompl. durchgezündet, keine offene Flammenbildung mehr sichtbar



Sekundärluft: Geschlossen  
 Primärluft: Gewünschte Leistungsstufe im Automatikbereich einstellen (Dauerbrand)



**Leistungserklärung**  
gemäß der Verordnung (EU) 305/2011  
No. FK 40 12 140

1) Eindeutiger Kennzeichnungscode des Produkttyps:  
„Hark 17 N ECOplus, 5 kW“  
Raumheizer für feste Brennstoffe ohne Warmwasserbereitung  
EN 13240:2001/A2:2004/AC:2007

2) Typenkennzeichen zur Identifikation  
des Bauproduktes gemäß Artikel 11 (4):  
„Hark 17 N ECOplus“

3) vom Hersteller vorgesehener Verwendungszweck des Bauproduktes gemäß der entsprechenden  
harmonisierten technischen Spezifikation:  
Raumheizer für feste Brennstoffe ohne Warmwasserbereitung

4) Name, eingetragener Handelsname oder eingetragene Marke und Kontaktanschrift  
des Herstellers gemäß Artikel 11 Absatz 5:  
Hark GmbH & Co. KG  
Kamin- und Kachelofenbau  
Hochstrasse 197 – 213  
D - 47228 Duisburg  
Bundesrepublik Deutschland  
Telefon: +49-2065-997 0 Fax: +49-2065-997 199 Webseite: [www.hark.de](http://www.hark.de) E-Mail: [info@hark.de](mailto:info@hark.de)

6) System oder Systeme zur Bewertung und Überprüfung der Leistungsfähigkeit  
des Bauproduktes gemäß Anhang V  
System 3 + 4

7) Im Falle einer Leistungserklärung, die ein Bauprodukt betrifft, das von einer harmonisierten Norm  
erfasst wird:  
Das notifizierte Prüflabor Feuerstättenprüfstelle Kahl GmbH, Herten, Nr. 2289 hat nach  
System 3 + 4 die Erstrprüfung durchgeführt am: 07.01.2013  
und im Prüfbericht FK 40 12 140 dokumentiert.

**8) Leistungserklärung – Wesentliche Merkmale:**

Harmonisierte technische Spezifikation	EN 13240:2001/A2:2004/AC:2007
Wesentliche Merkmale	Leistung
<b>Brandsicherheit</b>	
Brandverhalten	A1
Abstand zu brennbaren Materialien	Mindestabstand in mm seitlich = 200 hinten = 200 vorne = 800
Brandgefahr durch Herausfallen von brennendem Brennstoff	erfüllt
Emission der Verbrennungsprodukte	CO [0,07 %], [875 mg/m <sup>3</sup> ]
Oberflächentemperatur	erfüllt
Maximaler Wasser-Betriebsdruck	- bar
Abgastemperatur bei Nennwärmeleistung am Abgasstutzen	T [271 °C]
<b>Wärmeleistung</b>	
Nennwärmeleistung	5 kW
Raumwärmeleistung	5 kW
Wasserwärmeleistung	- kW
Wirkungsgrad	D [86,2 %]

Die Leistung des Produktes gemäß den Nummern 1 und 2 entspricht der erklärten Leistung nach Nummer 8.  
Verantwortlich für die Erstellung der Leistungserklärung ist allein der Hersteller gemäß Nummer 4.

Unterszeichnet für den Hersteller und im Namen des Herstellers von:

Herr Uwe Striegler, Geschäftsführer Ost, Einkaufs- und Entwicklungsleiter  
(Name und Funktion)

Duisburg, 25.06.13  
(Datum und Ort)

Hark-GmbH & Co. KG  
Kamin- und Kachelofenbau  
Hochstraße 197-201  
47228 Duisburg-Rheinhausen  
Tel. 0 20 65 / 99 70 · Fax 99 71 99

  
(Unterschrift)

**Leistungserklärung**  
gemäß der Verordnung (EU) 305/2011  
**No. FK 40 12 118**

1) Eindeutiger Kennzeichnungscode des Produkttyps:  
„Hark 17 N ECOplus, 8 kW“  
Raumheizer für feste Brennstoffe ohne Warmwasserbereitung  
EN 13240:2001/A2:2004/AC:2007

2) Typenkennzeichen zur Identifikation  
des Bauproduktes gemäß Artikel 11 (4):  
„Hark 17 N ECOplus“

3) vom Hersteller vorgesehener Verwendungszweck des Bauproduktes gemäß der entsprechenden  
harmonisierten technischen Spezifikation:  
Raumheizer für feste Brennstoffe ohne Warmwasserbereitung

4) Name, eingetragener Handelsname oder eingetragene Marke und Kontaktanschrift  
des Herstellers gemäß Artikel 11 Absatz 5:

Hark GmbH & Co. KG  
Kamin- und Kachelofenbau  
Hochstrasse 197 – 213  
D - 47228 Duisburg  
Bundesrepublik Deutschland  
Telefon: +49-2065-997 0 Fax: +49-2065-997 199 Webseite: [www.hark.de](http://www.hark.de) E-Mail: [info@hark.de](mailto:info@hark.de)

6) System oder Systeme zur Bewertung und Überprüfung der Leistungsfähigkeit  
des Bauproduktes gemäß Anhang V  
System 3 + 4

7) Im Falle einer Leistungserklärung, die ein Bauprodukt betrifft, das von einer harmonisierten Norm  
erfasst wird:  
Das notifizierte Prüflabor Feuerstättenprüfstelle Kahl GmbH, Herten, Nr. 2289 hat nach  
System 3 + 4 die Erstprüfung durchgeführt am: 03.01.2013  
und im Prüfbericht FK 40 12 118 dokumentiert.

**8) Leistungserklärung – Wesentliche Merkmale:**

Harmonisierte technische Spezifikation	EN 13240:2001/A2:2004/AC:2007
Wesentliche Merkmale	Leistung
<b>Brandsicherheit</b>	
Brandverhalten	A1
Abstand zu brennbaren Materialien	Mindestabstand in mm seitlich = 200 hinten = 200 vorne = 800
Brandgefahr durch Herausfallen von brennendem Brennstoff	erfüllt
Emission der Verbrennungsprodukte	CO [0,04 %], [500 mg/m <sup>3</sup> ]
Oberflächentemperatur	erfüllt
Maximaler Wasser-Betriebsdruck	- bar
Abgastemperatur bei Nennwärmeleistung am Abgasstutzen	T [280 °C]
<b>Wärmeleistung</b>	
Nennwärmeleistung	8 kW
Raumwärmeleistung	8 kW
Wasserwärmeleistung	- kW
Wirkungsgrad	D [89,1 %]

Die Leistung des Produktes gemäß den Nummern 1 und 2 entspricht der erklärten Leistung nach Nummer 8.  
Verantwortlich für die Erstellung der Leistungserklärung ist allein der Hersteller gemäß Nummer 4.  
9)

Unterszeichnet für den Hersteller und im Namen des Herstellers von:

Herr Uwe Striegler, Geschäftsführer Ost, Einkaufs- und Entwicklungsleiter  
(Name und Funktion)

Hark-GmbH & Co. KG  
Kamin- und Kachelofenbau  
Hochstraße 197/201  
47228 Duisburg-Rheinhausen  
Tel. 0 20 65 / 99 70 - Fax 99 71 99



(Unterschrift)

Duisburg, 25.06.13

(Datum und Ort)

**Leistungserklärung**  
gemäß der Verordnung (EU) 305/2011  
**No. FK 40 12 140**

**1) Eindeutiger Kennzeichnungscode des Produkttyps:**  
„Hark 17 H ECOplus, 5 kW“  
Raumheizer für feste Brennstoffe ohne Warmwasserbereitung  
EN 13240:2001/A2:2004/AC:2007

**2) Typenkennzeichen zur Identifikation  
des Bauproduktes gemäß Artikel 11 (4):**  
„Hark 17 H ECOplus“

**3) vom Hersteller vorgesehener Verwendungszweck des Bauproduktes gemäß der entsprechenden  
harmonisierten technischen Spezifikation:**  
Raumheizer für feste Brennstoffe ohne Warmwasserbereitung

**4) Name, eingetragener Handelsname oder eingetragene Marke und Kontaktschrift  
des Herstellers gemäß Artikel 11 Absatz 5:**  
Hark GmbH & Co. KG  
Kamin- und Kachelofenbau  
Hochstrasse 197 – 213  
D - 47228 Duisburg  
Bundesrepublik Deutschland  
Telefon: +49-2065-997 0 Fax: +49-2065-997 199 Webseite: [www.hark.de](http://www.hark.de) E-Mail: [info@hark.de](mailto:info@hark.de)

**6) System oder Systeme zur Bewertung und Überprüfung der Leistungsfähigkeit  
des Bauproduktes gemäß Anhang V**  
System 3 + 4

**7) Im Falle einer Leistungserklärung, die ein Bauprodukt betrifft, das von einer harmonisierten Norm  
erfasst wird:**  
Das notifizierte Prüflabor Feuerstättenprüfstelle Kahl GmbH, Herten, Nr. 2289 hat nach  
System 3 + 4 die Erstprüfung durchgeführt am: **07.01.2013**  
und im Prüfbericht **FK 40 12 140** dokumentiert.

**8) Leistungserklärung – Wesentliche Merkmale:**

Harmonisierte technische Spezifikation	EN 13240:2001/A2:2004/AC:2007
Wesentliche Merkmale	Leistung
<b>Brandsicherheit</b>	
Brandverhalten	A1
Abstand zu brennbaren Materialien	Mindestabstand in mm seitlich = 200 hinten = 200 vorne = 800
Brandgefahr durch Herausfallen von brennendem Brennstoff	erfüllt
Emission der Verbrennungsprodukte	CO [0,07 %], [875 mg/m <sup>3</sup> ]
Oberflächentemperatur	erfüllt
Maximaler Wasser-Betriebsdruck	- bar
Abgastemperatur bei Nennwärmeleistung am Abgasstutzen	T [271 °C]
<b>Wärmeleistung</b>	
Nennwärmeleistung	5 kW
Raumwärmeleistung	5 kW
Wasserwärmeleistung	- kW
Wirkungsgrad	D [86,2 %]

Die Leistung des Produktes gemäß den Nummern 1 und 2 entspricht der erklärten Leistung nach Nummer 8.  
Verantwortlich für die Erstellung der Leistungserklärung ist allein der Hersteller gemäß Nummer 4.  
9)

Unterzeichnet für den Hersteller und im Namen des Herstellers von:

Herr Uwe Striegler, Geschäftsführer Ost, Einkaufs- und Entwicklungsleiter  
(Name und Funktion)

Hark-GmbH & Co. KG  
Kamin- und Kachelofenbau  
Hechtstraße 197/201  
47228 Duisburg-Rheinhausen  
Tel. 0 20 65 / 9970 - Fax 99 71 99

Duisburg, 25.06.13

(Datum und Ort)

  
(Unterschrift)

**Leistungserklärung**  
gemäß der Verordnung (EU) 305/2011  
**No. FK 40 12 118**

**1) Eindeutiger Kennzeichnungscode des Produkttyps:**  
„Hark 17 H ECOplus, 8 kW“  
Raumheizer für feste Brennstoffe ohne Warmwasserbereitung  
EN 13240:2001/A2:2004/AC:2007

**2) Typenkenzeichen zur Identifikation  
des Bauproduktes gemäß Artikel 11 (4):**  
„Hark 17 H ECOplus“

**3) vom Hersteller vorgesehener Verwendungszweck des Bauproduktes gemäß der entsprechenden  
harmonisierten technischen Spezifikation:**  
Raumheizer für feste Brennstoffe ohne Warmwasserbereitung

**4) Name, eingetragener Handelsname oder eingetragene Marke und Kontaktanschrift  
des Herstellers gemäß Artikel 11 Absatz 5:**  
Hark GmbH & Co. KG  
Kamin- und Kachelofenbau  
Hochstrasse 197 – 213  
D - 47228 Duisburg  
Bundesrepublik Deutschland  
Telefon: +49-2065-997 0 Fax: +49-2065-997 199 Webseite: [www.hark.de](http://www.hark.de) E-Mail: [info@hark.de](mailto:info@hark.de)

**6) System oder Systeme zur Bewertung und Überprüfung der Leistungsfähigkeit  
des Bauproduktes gemäß Anhang V**  
System 3 + 4

**7) Im Falle einer Leistungserklärung, die ein Bauprodukt betrifft, das von einer harmonisierten Norm  
erfasst wird:**  
Das notifizierte Prüflabor Feuerstättenprüfstelle Kahl GmbH, Herten, Nr. 2289 hat nach  
System 3 + 4 die Erstprüfung durchgeführt am: **03.01.2013**  
und im Prüfbericht **FK 40 12 118** dokumentiert.

**8) Leistungserklärung – Wesentliche Merkmale:**

Harmonisierte technische Spezifikation	EN 13240:2001/A2:2004/AC:2007
Wesentliche Merkmale	Leistung
<b>Brandsicherheit</b>	
Brandverhalten	A1
Abstand zu brennbaren Materialien	Mindestabstand in mm seitlich = 200 hinten = 200 vorne = 800
Brandgefahr durch Herausfallen von brennendem Brennstoff	erfüllt
Emission der Verbrennungsprodukte	CO [0,04 %], [500 mg/m <sup>3</sup> ]
Oberflächentemperatur	erfüllt
Maximaler Wasser-Betriebsdruck	- bar
Abgastemperatur bei Nennwärmeleistung am Abgasstutzen	T [280 °C]
<b>Wärmeleistung</b>	
Nennwärmeleistung	8 kW
Raumwärmeleistung	8 kW
Wassenswärmeleistung	- kW
Wirkungsgrad	D [89,1 %]

Die Leistung des Produktes gemäß den Nummern 1 und 2 entspricht der erklärten Leistung nach Nummer 8.  
Verantwortlich für die Erstellung der Leistungserklärung ist allein der Hersteller gemäß Nummer 4.

Unterzeichnet für den Hersteller und im Namen des Herstellers von:

Herr Uwe Striegler, Geschäftsführer Ost, Einkaufs- und Entwicklungsleiter  
(Name und Funktion)

Duisburg, 25.06.13  
(Datum und Ort)

**Hark-GmbH & Co. KG**  
Kamin- und Kachelofenbau  
Hechstraße 197/201  
47228 Duisburg-Rheinhausen  
Tel.: 020 65 / 9970 - Fax 997199

  
(Unterschrift)



