



e-Matrix
LINEAR

e-Matrix Linear

Das niedrigere und schlanke Design der Kamine unserer Linear-Serie vermitteln das einzigartige Flammenbild, das Dekor und das lebhaftes Glutbett (optional) auf überraschend geschmackvolle Art und Weise. Passt zum Innenraum besser ein Kamindekor aus Stein oder aus Kristallen? Auch das ist möglich! Durch das moderne Design und weil weder Schornstein noch Gasanschluss notwendig sind, bieten sich jede Menge Möglichkeiten für ein auffälliges und zugleich nachhaltiges Interieurdesign.

Warum der e-Matrix?

- Kein Schornstein erforderlich; kann überall eingesetzt werden
- Einzigartiges patentiert dreidimensionales „lebendiges“ Flammenbild; 100%iges Feuererlebnis
- Einstellbare RGB-LED-Beleuchtung; für ein noch realistischeres Flammenbild
- Wärme nach Wunsch einstellbar: bis zu max. 2 kW
- Einfache Bedienung per Fernbedienung oder Faber-App (im Lieferumfang enthalten) für noch mehr Möglichkeiten
- Innendekor nach Wahl: Holzscheite, weiße Carrara-Kiesel oder Acryl-Eis (Glaspartikel)
- Optionale Beleuchtung von oben und/oder unten für ein noch begeisternderes Feuererlebnis
- Erhältlich in verschiedenen Größen und als Front-, 2- und 3-seitiges, Raumteiler- oder Tunnelkamin-Modell
- Energieeffizient, 0 % Emissionen, 100 % Flammenbild!

Hier scannen



In Erfahrung bringen

Kurzum: Ein stimmungsvoller Kamin für jeden Tag des Jahres

e-MatriX | 1050/400 I



Spezifikationen

Außenmaße B x H x T in mm
1128 x 755 x 537

Feuersicht B x H x T in mm
1050 x 400

System
e-MatriX burner

Innendekor
Holzscheite / Weiße Kiesel /
Acrylic Ice

Rückwand
Flachstahl

Fernbedienung
App und Bluetooth-Fernbedienung

Heizleistung
2,0 kW

Steuersystem
-

Energielabel
-

Optionen (gegen Aufpreis)
Ambientebeleuchtung oben
Ambientebeleuchtung unten
Entspiegeltes Glas
Schwarze Glasrückwand
Wandhalterung
Zubehör Pumpe

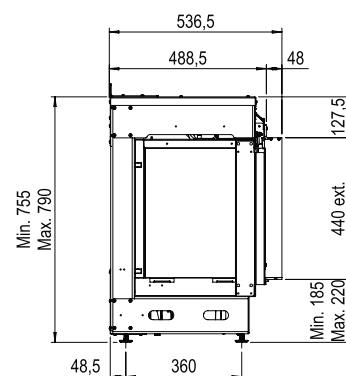
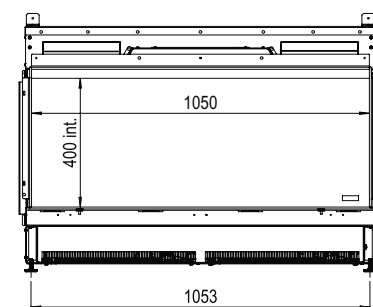
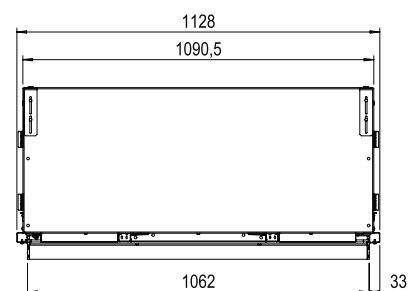
DEKORATIONSMÖGLICHKEITEN



Produktinformationen



Heizelement:	Ja
Abzugsmaterial:	-
Watt:	2470 W
Volts:	230-240 V
Wasserverbrauch:	0,3 l/h
Wasserdruck:	0,5-8 Bar
Wasseranschluss:	1/2" - 1/4"



There is **so much to tell...**