

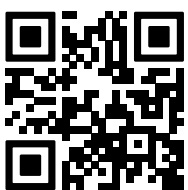
e-Matrix Mood

Das rahmenlose Design, das faszinierende Flammenbild, das breite, lebensechte Holzdekor und das Glutbett (Option) des elektrischen e-Matrix Mood erzeugen zusammen ein besonders kräftiges und üppiges Kaminfeuer. Eine zukunftsbeständige Alternative für ein authentisches Kaminfeuer, mit bahnbrechenden Eigenschaften: wirklich dreidimensionale Flammen, absolut sichere und energieeffiziente Anwendung ohne Gas, Emissionen oder Schornstein. Die Atmosphäre lässt sich mit der Faber App oder der Fernbedienung beliebig anpassen. Dadurch ist der e-Matrix Mood praktisch überall einsetzbar und erlaubt. Bewusst und verantwortungsvoll genießen!

Warum der e-Matrix?

- Kein Schornstein erforderlich; kann überall eingesetzt werden
- Einzigartiges patentiert dreidimensionales „lebendiges“ Flammenbild; 100%iges Feuererlebnis
- Einstellbare RGB-LED-Beleuchtung; für ein noch realistischeres Flammenbild
- Wärme nach Wunsch einstellbar: bis zu max. 2 kW
- Einfache Bedienung per Fernbedienung oder Faber-App (im Lieferumfang enthalten) für noch mehr Möglichkeiten
- Innendekor nach Wahl: Holzscheite, weiße Carrara-Kiesel oder Acryl-Eis (Glaspartikel)
- Optionale Beleuchtung von oben und/oder unten für ein noch begeisternderes Feuererlebnis
- Erhältlich in verschiedenen Größen und als Front-, 2- und 3-seitiges, Raumteiler- oder Tunnelkamin-Modell
- Energieeffizient, 0 % Emissionen, 100 % Flammenbild!

Hier scannen



In Erfahrung bringen

Kurzum: Ein stimmungsvoller Kamin für jeden Tag des Jahres

e-MatriX | 800/650 II



Spezifikationen

Außenmaße B x H x T in mm
940 x 1008 x 535

Feuersicht B x H x T in mm
824 x 650 x 351

System
e-MatriX burner

Innendekor
Holzscheite / Weiße Kiesel /
Acrylic Ice

Rückwand
Flachstahl

Fernbedienung
App und Bluetooth-Fernbedienung

Heizleistung
2,0 kW

Steuersystem
-

Energielabel
-

Optionen (gegen Aufpreis)

Ambientebeleuchtung oben
Ambientebeleuchtung unten
Entspiegeltes Glas
Schwarze Glasrückwand
Wandhalterung
Zubehör Pumpe

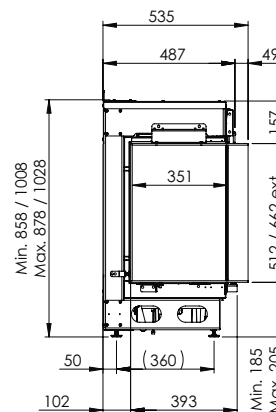
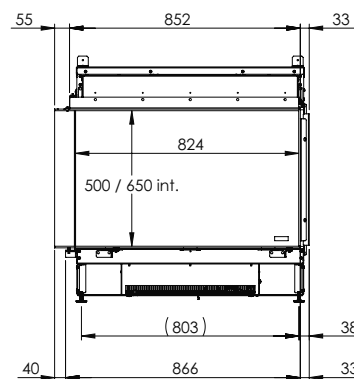
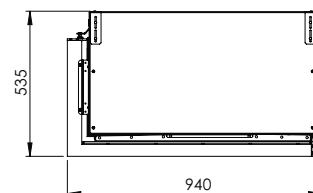
DEKORATIONSMÖGLICHKEITEN



Produktinformationen



Heizelement:	Ja
Abzugsmaterial:	-
Watt:	2250 W
Volts:	230-240 V
Wasserverbrauch:	0,15 l/h
Wasserdruck:	0,5-8 Bar
Wasseranschluss:	1/2" - 3/4" Inch



There is **so much to tell...**