

Sehr geehrter Kunde,

Sie haben ein Qualitätsprodukt erworben, das nach dem neusten Stand der Technik entwickelt wurde. Und Sie haben sich dafür entschieden, den Wärmeerzeuger selbst aufzubauen. Bevor Sie damit beginnen, bitten wir Sie in Ihrem eigenen Interesse, alle Punkte der Anleitungen aufmerksam zu lesen, denn der Anlagenersteller (!) ist für die Sicherheit und einwandfreie Funktion der Anlage verantwortlich. Beim Einbau des Kamineinsatzes müssen die bestehenden Gesetze der Landesbauordnung, sowie örtliche feuerpolizeiliche und baurechtliche Vorschriften wie auch die EN 13229, Teil 1, beachtet werden.

Und vergessen Sie auf keinen Fall, vor Beginn der Baumaßnahme den Bezirksschornsteinfeger zu benachrichtigen.

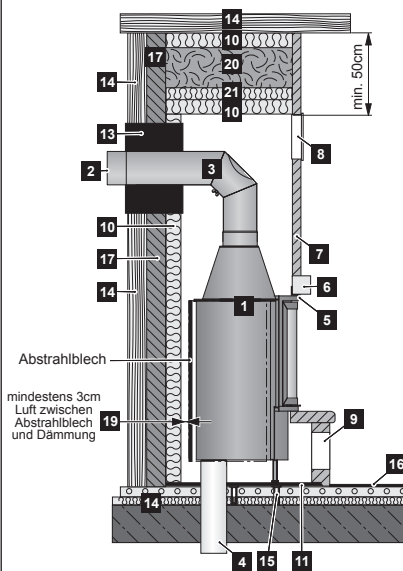
Er muss den Rauchrohranschluss an dem Schornstein überprüfen und kontrolliert den Brandschutz! Nun hoffen wir, dass Ihnen der Aufbau Ihres neuen Warmluftkamins ohne Komplikationen gelingt und wünschen Ihnen fortan wohlige warme Stunden mit der Radiante 60 K ECOplus!

1. Grundsätzliche Hinweise

- 1.1. Die wirksame Schornsteinhöhe soll mindestens 4 m betragen. Diese Höhe wird gemessen vom Rauchrohereintritt des Kamins in den Schornstein bis zur Mündung des Schornsteins über dem Dach. Der Querschnitt des Schornsteins sollte idealerweise dem des Rauchrohrstutzens der Radiante entsprechen (Durchmesser 15 cm = 177 cm²). Bei abweichenden Schornsteinquerschnitten sollte vorab eine technische Prüfung in Form einer Schornsteinquerschnittberechnung erfolgen.
- 1.2. Kamine dürfen nur in Räumen über 12 m² Grundfläche aufgestellt werden.
- 1.3. Kamine dürfen nicht in Räumen aufgestellt werden, in denen leicht entzündbare oder explosionsfähige Stoffe hergestellt oder gelagert werden.
- 1.4. Kamine sind raumluftabhängige Feuerstätten, d. h., sie entnehmen ihre Verbrennungsluft aus dem Aufstellraum. Es sei denn, die Feuerstätte wird an eine ausreichend dimensionierte Verbrennungsluftleitung angeschlossen, über die die Verbrennungsluft direkt aus dem Freien zugeführt wird. Für den letztgenannten Fall muss ein Durchbruch in der Außenwand des Hauses vorgesehen werden. Dieser Wanddurchbruch ist mit einem Außenwanddurchlass zu versehen, der mit Hilfe von Aluflexrohren (Durchm. 125 mm), die im Hark-Zubehörprogramm erhältlich sind, mit dem Stutzen für die

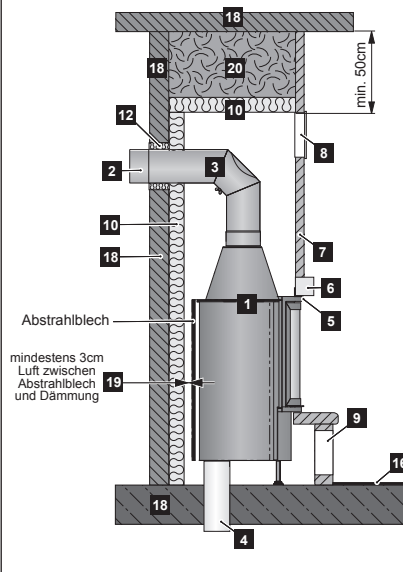
Abbildung 2

Ausführung bei brennbaren Anbauwänden



1. Radiante (Heizeinsatz)
2. Wandfutter bzw. Kaminabschlussstutzen
3. verstellbarer Rauchrohrbogen mit Revisionsöffnung
4. Verbrennungsluftleitung
5. Auflagerahmen für den Sturz
6. Sturz
7. Schürze aus 4cm Promat oder einem Referenzstoff
8. Warmluftaustrittsgitter, freier Querschnitt min. 140cm² pro kW Heizleistung
9. Sockel mit Umluftöffnung, freier Querschnitt 120cm² pro kW Heizleistung
10. *Dämmung Promasil 950KS, 6cm stark
11. Lastverteilplatte

Normalausführung bei nicht brennbaren Baustoffen



12. Tonrohr
 13. Luxfix (Wanddurchführung)
 14. zu schützende Wand bzw. Boden
 15. Estrichdrehstütze
 16. Funkenschutovorlage aus nichtbrennbarem Belag
 17. 10cm starke Abmauerung aus Porenbeton
 18. nichtbrennbarer Boden, Wand, Decke
 19. Mindestens 3 cm Luft zwischen Abstrahlblech und Dämmung
 20. Mineralwolle nach DIN 4102, A1; gemäß AGIQ-132
 21. *Dämmung Promasil 950 KW, 4 cm stark (Fugenversetzt zur unteren Dämmung)
- *Wärmedämmplatten aus Calciumsilikat, nichtbrennbarer Baustoff gemäß DIN 4102, A1, Zulassungsbescheid Z.43.14.-139 des deutschen Institutes für Bautechnik, Berlin

Verbrennungsluftzufuhr an der Radiante verbunden werden muss. Das Aluflexrohr ist mechanisch gegen Beschädigungen zu schützen und zusätzlich mit Wärmedämmung und Dampfsperre zu versehen.

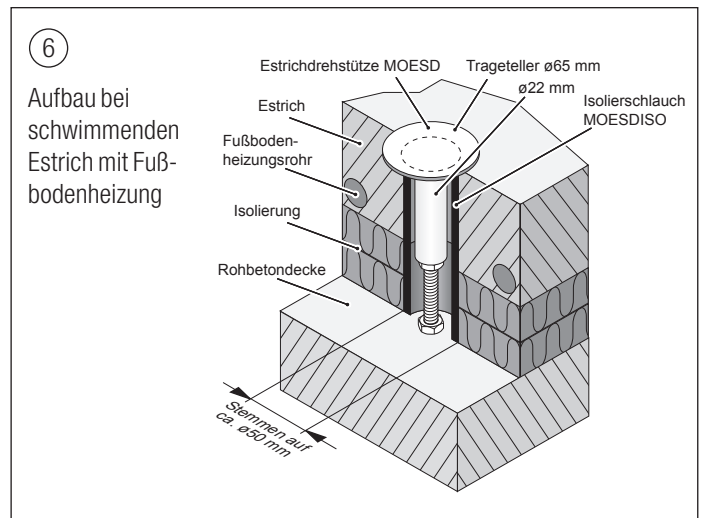
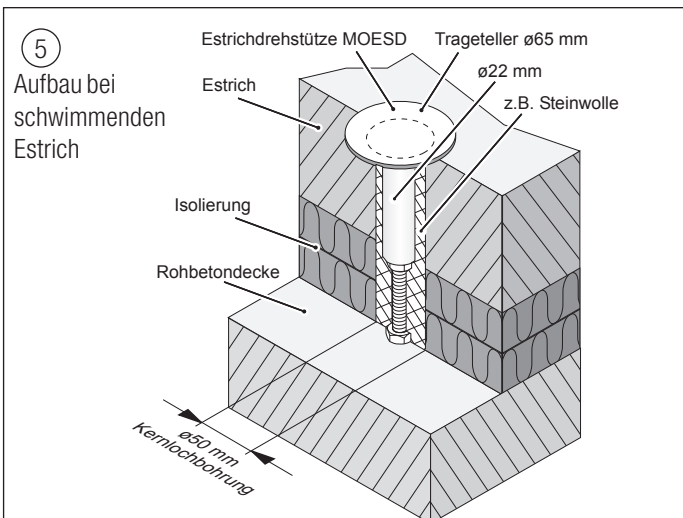
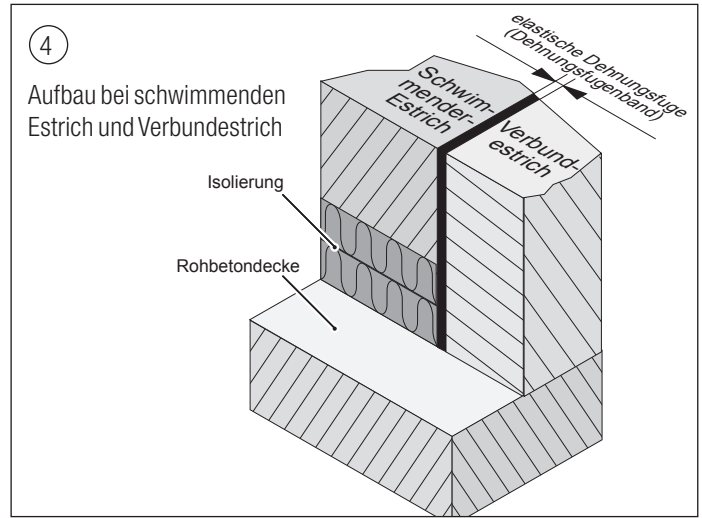
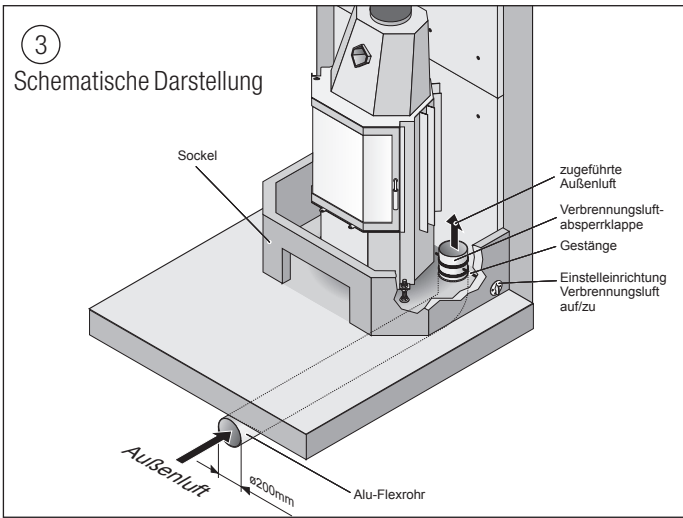
Als Faustformel gilt: Die Verbrennungsluftleitung sollte nicht länger als 12 m sein. Für jede Richtungsänderung (90°) sind 3 Meter Leitungslänge abzuziehen. Wenn die Leitung sehr viel länger wird oder besonders viele Richtungsänderungen haben muss, kann sie zum Ausgleich mit größerem Durchmesser verlegt werden. Grundsätzlich ist ein runder Querschnitt der Luftleitung günstiger, als ein rechteckiger Kanal. Wenn ein rechteckiger Kanal erforderlich ist, so ist sein "hydraulischer Durchmesser" zu berücksichtigen. Das heißt, seine Querschnittsfläche muss entsprechend dem höheren Widerstand größer ausfallen, als bei einer Leitung mit rundem

Abb. 1

Die für die Schornsteinbemessung nach EN 13384 erforderlichen Werte sind:

Bei Betrieb mit geschlossenem Feuerraum: A1	
Nennwärmeleistung	7 kW
Abgasmassenstrom	5,1 g/sec
Abgastemperatur	306 °C
erforderlicher Förderdruck	0,12 mbar

Bauart 1



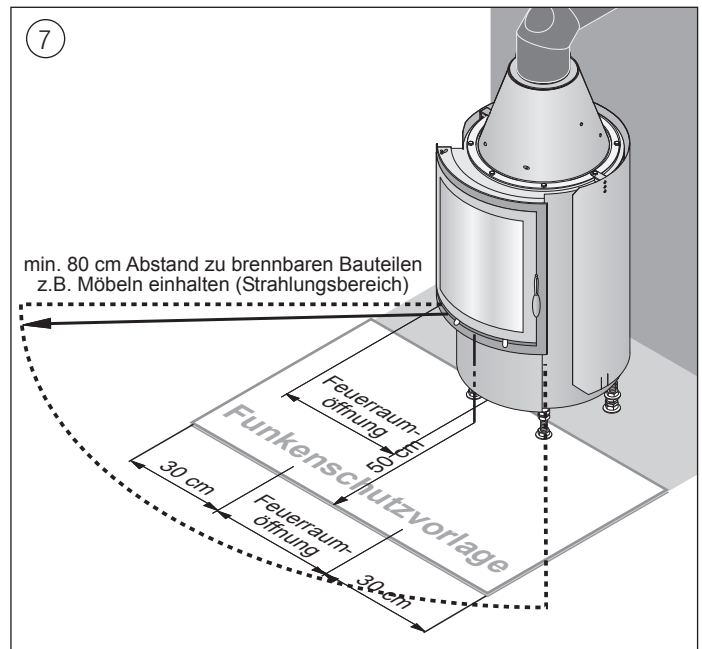
Querschnitt. Lufteintrittsöffnungen dürfen nicht leicht verschließbar angeordnet sein. Für ausreichende Verbrennungsluft hat der Anlagenbetreiber bzw. -ersteller zu sorgen. Kamineinsätze nach A1 oder Bauart 1 benötigen 4 m³ Raumvolumen pro 1 kW Nennwärmeleistung!

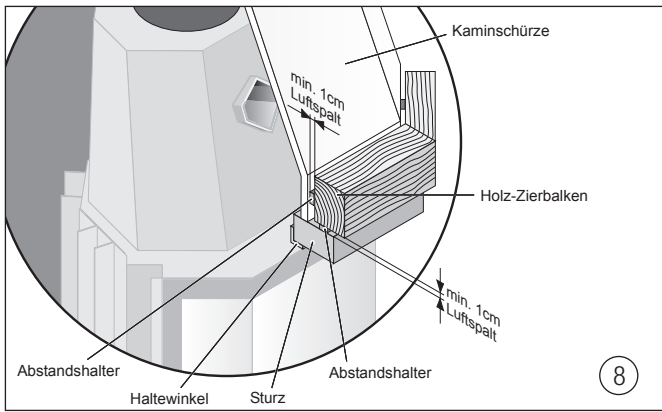
1.5. Beim Betrieb mehrerer Feuerstätten in einem Aufstellraum oder in einem Luftverbund ist für jede Feuerstätte eine separate Verbrennungsluftleitung zu erstellen oder eine Leitung entsprechend groß zu dimensionieren.

Bitte beachten Sie, dass die Verbrennungsluftleitung und das Gitter in der Außenwand regelmäßig auf Verunreinigungen zu prüfen sind. Laubreste, Pollen oder Spinnenweben können die Verbrennungsluftleitung derart zusetzen, dass der Feuerstätte nicht mehr genügend Verbrennungsluft zugeführt wird und es somit zu erheblichen Funktionsbeeinträchtigungen kommen kann.

Eine Küchendunstabzugshaube im Abluftbetrieb, die sich im Raumluftverbund mit dem Kamin befindet, kann den Betrieb der Feuerstätte ebenfalls beeinträchtigen, da sie große Mengen verbrauchter Luft ins Freie transportiert. Diese Luft muss dem Raumverbund durch eine entsprechend große Verbrennungsluftleitung wieder zugeführt oder die Dunstabzugshaube muss mit einem Fensterkontaktschalter versehen bzw. auf Umluft umgerüstet werden. Dieser Fensterkontaktschalter wird an einem kippfähigen Fenster installiert und gewährleistet, dass die Dunstabzugshaube nur betrieben werden kann, wenn das Fenster gekippt ist.

1.6 Die Stellfläche (Unterbau) muss aus nicht brennbaren Baustoffen bestehen und der statischen Last der Feuerstätte standhalten. Ungeeignete Untergründe sind u. a.: Asphalt-Estrich, schwimmender Estrich, sowie Estrich mit Fußbodenheizung. Die beste Lösung ist das bauseitige Entfernen des schwimmenden Estrichs im Stellbereich in Verbindung mit dem Einbringen von Verbundestrich. Es wird eine elastische Dehnungsfuge zwischen Verbund- und schwimmenden Estrich erstellt, welche bis Oberkante des fertigen Fußbodens, also auch z.B. Fliesen verläuft.





8

Der Verbundstrich wird in der Größe des Kaminsockels erstellt. In dem Verbundstrich dürfen keine Haustechnischen Versorgungsleitungen (z.B. Elektroleitungen) verlegt werden (siehe Abb. 4).

Ist das Entfernen des schwimmenden Estrichs nicht möglich, werden höhenverstellbare Estrichdrehstützen und eine Lastverteilplatte verwendet, um das Gewicht des Kamins bis auf die Rohbetondecke zu übertragen.

Für die Estrichdrehstützen ist bei "schwimmendem Estrich" eine Kernlochbohrung von \varnothing 50 mm vorzunehmen. Das Bohrloch muss sorgfältig gereinigt (ausgesaugt) werden, damit die Estrichdrehstütze auf dem Rohbeton aufsteht und nicht auf dem Bohrmehl. Die Estrichdrehstütze wird so einjustiert, dass der Trageteller ca. 2 - 5 mm über dem Fertigfußboden liegt und die Stellschraube festen Kontakt mit der Rohbetondecke hat.

Die Dehnungsfuge zwischen der Estrichdrehstütze und dem vorhandenen Estrich mit Steinwolle o.ä. ausstopfen (siehe Abb. 5)

Sicherheitshalber darf bei Vorhandensein von Fußbodenheizungsrohren nur der Oberbelag gebohrt werden. Der Rest muss vorsichtig gestemmt werden um evtl. zuvor nicht erkannte Fußbodenheizungsrohre (Heizschlangen) vor einer Beschädigung zu bewahren. Zusätzlich wird dann ein Isolierschlauch in das Loch eingesetzt und von außen verspachtelt um die Ausdehnungsbewegung des schwimmenden Estrichs auszugleichen (siehe Abb. 6).

1.7. Zwischen Feuerraumöffnung und brennbaren Bauteilen (Wandverkleidungen, Einbaumöbel, Dekomöbel usw.) ist ein Abstand von 80 cm einzuhalten. Der Bodenbelag vor der Feuerstätte darf nur aus nichtbrennbaren Materialien bestehen. Folgende Größen müssen nach vorn gemessen eingehalten werden: Sockelhöhe zuzüglich 30 cm, jedoch mindestens 50 cm. Für die Seiten gilt: Sockelhöhe zuzüglich 20 cm, jedoch mindestens 30 cm. Keramische Fliesen, Naturstein, Kunststein und evtl. auch Metall bieten sich als geeignete Materialien an (Abb. 7).

1.8 Sollten Sie keine Kaminverkleidung der Firma HARK bestellt haben, dann achten Sie bitte darauf, dass Sie nur nichtbrennbares Baumaterial verwenden.

Geeignet sind alle mineralischen Baustoffe, z. B. Porenbeton, Ziegel, Klinker, Kalksandstein usw.

1.9 Zierbalken an offenen Kaminen sind von der Verkleidung mit einem Abstand von 1 cm anzuordnen. So wird der Zwischenraum belüftet und es kann kein Wärmestau entstehen (siehe Skizze 8).

1.10 Warmluftaustrittsgitter müssen mit einem Mindestabstand von 50 cm zu brennbaren Zimmerdecken oder Stahlbeton – gemessen ab Oberkante Gitter – eingebaut werden, seitlich muss ein Abstand von 30 cm zu brennbaren Gegenständen eingehalten werden. Der freie Querschnitt der Lüftungsgitter muss pro Kilowatt Nennheizleistung der Feuerstätte mindestens 140 cm² betragen. (Abb. 2)

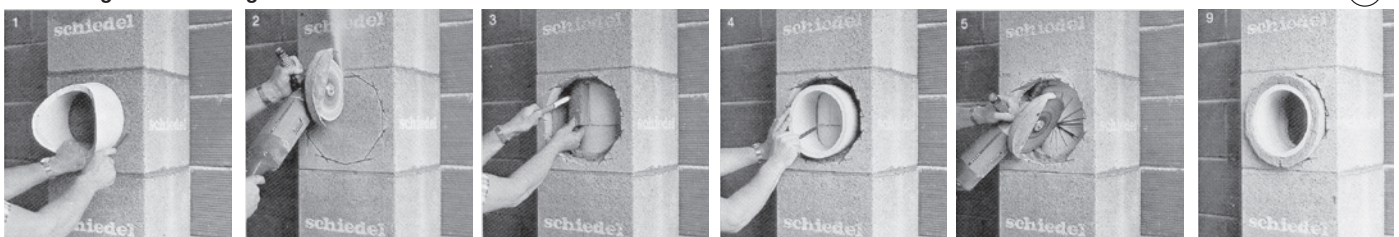
1.11 Die Lüftungsgitter müssen so angeordnet werden, dass sie nicht verstopft werden können.

1.12 Die Rauchrohre müssen zur Reinigung zugänglich sein. Entweder sind die Lüftungsgitter entsprechend anzuordnen oder andere Reinigungsöffnungen zu schaffen.

1.13 Bevor Sie nun mit dem Aufstellen der Anlage beginnen, prüfen Sie bitte noch, ob die Anbauwände lotrecht sind. Die Aufstellung in einer Raumecke setzt einen genauen rechten Winkel voraus!

Anleitung zum nachträglichen Einbau von Rauchrohr- und Putztüranschlüssen aus Schamotte

9



1 Anzeichnen der notwendigen Öffnungen für den Rauchrohr- bzw. Putztürenanschluss (rund bzw. eckig)

2 Aufschneiden des Mantelsteines mittels Trennscheibe (im Rohbau). Ausbohren mit Bohrmaschine (staubfreie Methode in bewohnten Räumen).

3 Schiedel Dämmmatte mit Messer durchschneiden und entfernen.

4 Original Schiedel-Rauchrohrstutzen bzw. Putztürzarge zum Anzeichnen am Schamotterohr verwenden.

5 Ausschneiden (oder Ausbohren der lichten Weite für Rauchrohr- bzw. Putztürenanschlusszarge.

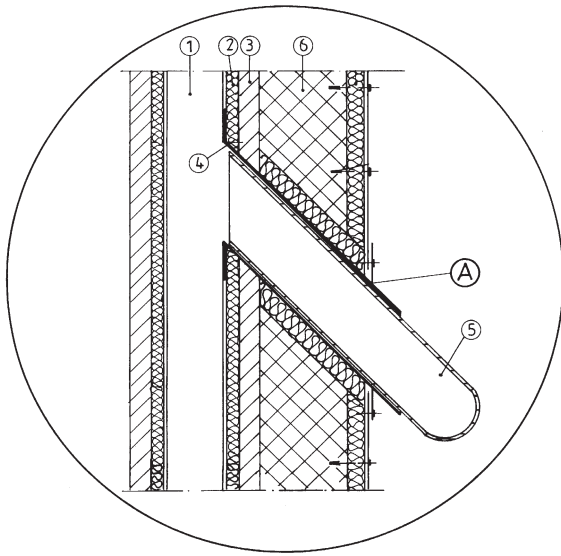
6 Einbringen einer Dämmmatte, so daß die freie Beweglichkeit gewährleistet ist.

7 Schamotteteile vorsichtig eintfernen.

8 Alle Schamotteteile anfeuchten, anschließend Fugenmasse auf Rauchrohr- bzw. Putztürzarge auftragen u. auf Schamotterohr festdrücken.

9 Mit Draht Zarge am Innenrohr anpressen und ausquellenden Kitt verstreichen.

Beim Schiedel-Isolierschornstein sollen nach Möglichkeit die vorgesehenen Anschlüsse durch Org.-Schiedel-Formstücke ausgebildet werden. Da im Rohbauzustand die genaue Anschlußhöhe für Heizkamine oft noch nicht bekannt ist, besteht bei unserem System die Möglichkeit, problemlos nachträgliche Anschlüsse herzustellen (Rauchrohr- Und Putztürenanschluß) Die Arbeiten sollten mit Trennscheibe, Fräse od. Bohrmaschine (kein Schlagbohrer) ausgeführt werden. Stemarbeiten an Schornsteinen und Schornsteinbauteilen sind unzulässig (DIN 18160 Teil 1) Abdruck mit der freundlichen Genehmigung der Firma Schiedel GmbH & Co.



1. Schornsteininnenrohr
2. Schornsteindämmung
3. Schornsteinmantelstein
4. Schornsteinanschlusstück
5. Verbindungsstück vom Heizeinsatz zum Schornstein
6. Wandmauerwerk

A Anschlushhe OK FFB-OK Rauchrohr

! Jegliche Ein- und Umbauten in und an der Feuersttte, die nicht ausdrcklich von uns als Hersteller autorisiert sind, fhren zum Erlschen der Typenprfung, der CE-Kennzeichnung und der Betriebserlaubnis. Das gilt auch fr sogenannte Zubehrteile, welche innerhalb des Feuerraumes zum Einsatz kommen sollen (z. B. Brennkrbe). Die Betriebserlaubnis erlischt auch bei der Verwendung von Brennstoffen, fr welche die Feuersttte nicht ausdrcklich freigegeben ist (vgl. Typenschild und Anleitung).

1.14. Die Oberflchen einiger Bestandteile der HARK-Kamine sind besonders veredelt (z.B. Bedienungsriffe, Sichtscheiben, Kacheln und Warmluftgitter, vergoldeter oder verchromter Trrahmen des Heizeinsatzes). All diese Teile mssen vor der ersten Inbetriebnahme mit einem weichen Tuch ohne Druck gereinigt werden (evtl. vorhandene Schutzfolien abziehen).

Nicht entfernter Schmutz brennt ein und fhrt zu Flecken, die spter nicht mehr entfernt werden knnen. Verwenden Sie bitte nur nicht kratzende Reinigungsmittel.

Vor der Inbetriebnahme muss der HARK-Kamin mindestens 4 - 6 Wochen bei normaler Zimmertemperatur austrocknen! ffnen Sie hierzu alle Lftungsgitter in der Kaminverkleidung.

Bevor Sie mit dem Aufbau beginnen, sollten Sie sich folgende Werkzeuge bereitlegen:

- Maurerkelle und Fugenkelle
- Mrtel- und Wassereimer
- Schwamm
- Wasserwaage
- Hammer klein, (250 g)
- Hammer gro „Fustel“, (1000 g)
- Metallsge oder Winkelschleifer
- Bohrmaschine
- Zollstock
- Gummihandschuhe
- Pinsel
- Handfeger, Putzlappen

- Handsge (Fuchsschwanz)
- Steinbohrer \varnothing 6 mm, \varnothing 8 mm, \varnothing 10 mm
- Kneifzange oder Seitenschneider
- kleine Holzkeile
- Rohrzange oder Maulschlssel, 30 mm
- Schraubendreher, Flach- und Kreuzschlitz
- Zimmermannswinkel

2. Aufbauanleitung

Hinweis: Die Umwelt soll entlastet werden! Deshalb verwenden wir bei Rauchrohren aus Stahl keine Schutzanstriche mehr, denn bei der Herstellung und Verarbeitung sowie bei der Entsorgung der Farbreste wird die Umwelt belastet. Aus diesen Grnden sind die Rauchrohre nur leicht eingefettet. Sollten nun einige Stellen mit Flugrost behaftet sein, so wird dadurch weder die Qualitt, noch die Haltbarkeit beeintrchtigt. Rostansatz ist daher kein Reklamationsgrund!

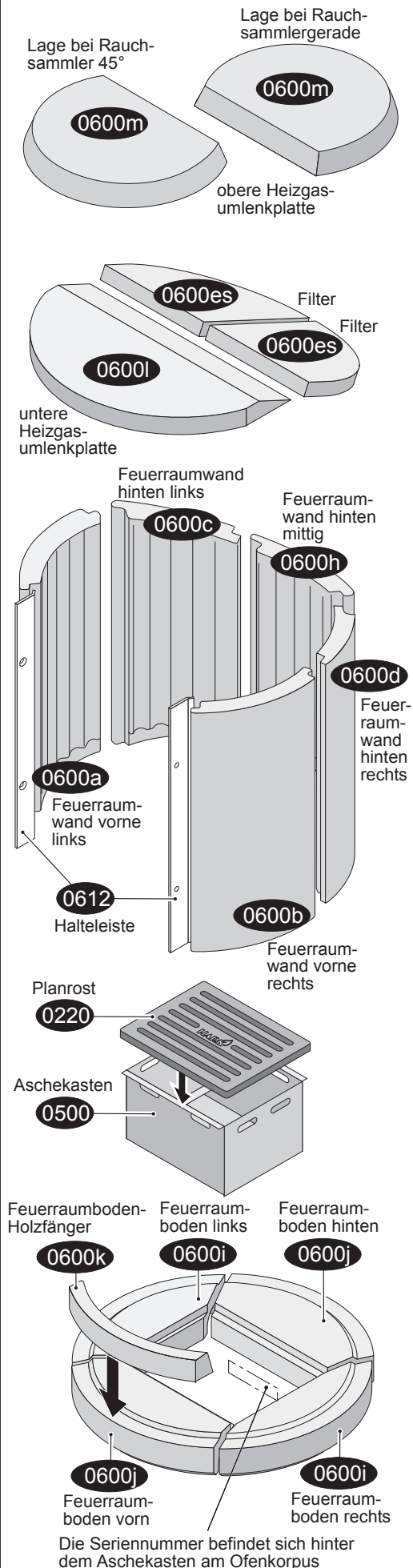
- 2.1 Der Wrmeerzeuger Typ Radiante 60 K ECOplus wird komplett montiert angeliefert. Transportschden werden somit vermieden.
- 2.2 Der Heizeinsatz lsst sich leichter zur Verwendungsstelle transportieren, wenn Sie zuvor alle losen Teile ausrumen.

Stellen Sie zunchst die Stellfe auf die richtige Hhe ein.

Das Hhenma ermitteln Sie - gemessen von Unterkante Trblindrahmen bis Stellfende - wie folgt: Sockelhhe + Fugenstrke + Untersimsstrke = Stellfhhe.

- 2.3 Der Schornsteinanschluss erfolgt an dem vorhandenen Anschlussstutzen. Vorausgesetzt, der Stutzen wurde in der erforderlichen Hhe eingesetzt. Diese erforderliche Anschluss-hhe entnehmen Sie bitte der Grundriss- oder Ansichtszeichnung.

Feuerraumauskleidung, Planrost, Aschekasten



2.4 Ist kein Anschlussstutzen vorhanden, kann der Schornstein auch nachträglich geöffnet werden. Sollten Sie einen Isolierschornstein haben, beachten Sie bitte die Werksvorschriften der Schornsteinhersteller. Die Hinweise der Firma Schiedel haben wir abgedruckt. Wir möchten Sie bitten, diese unbedingt zu befolgen. Mehrschalige Schornsteine dürfen nicht durch Stemmarbeiten oder durch das Bohren mit Schlagbohrmaschinen geöffnet werden. (Abb.9 und 10)

2.5 Das Loch in der Schornsteinwanne sollte ca. 10 cm größer als der Anschlussdurchmesser eingearbeitet werden. So bleibt genug Platz zum Vermörteln und Dämmen.

2.6 Das Wandfutter oder Schamotteformteil muss so eingebaut werden, dass es nicht in den Schornsteinzug hereinragt.

2.7 Entfernen Sie jetzt den, in den Schornstein hereingefallenen, Schutt durch die Rußentnahmetür an der Schornsteinsohle.

2.8 Nun dichten Sie alle Rauchrohrverbindungen mit Kesselkitt (rote Dose) ein.

3. Einbau der oberen Heizgasumlenkplatten (Abb. 13)

3.1 In den Rauchsammler des Heizeinsatzes wird eine Heizgasumlenkplatte gelegt.

3.2 Für die Umlenkplatte sind ganz oben im Rauchsammler drei Auflagebolzen angeschweißt. Legen Sie die obere Umlenkplatte auf die Auflagebolzen.

3.3 Wenn Sie den Heizeinsatz mit schrägen Rauchsammler bestellt haben, schieben Sie die Umlenkplatte ganz nach vorne. Bei einem geraden Rauchsammler schieben Sie die Platte ganz nach hinten.

4. Einbau der Schamottesteine (Abb. 11 und 12)

4.1 Die Schamottesteine sind eingebaut. Bei einer Reparatur oder Schamottesteinwechsel verfahren Sie wie nachfolgend beschrieben.

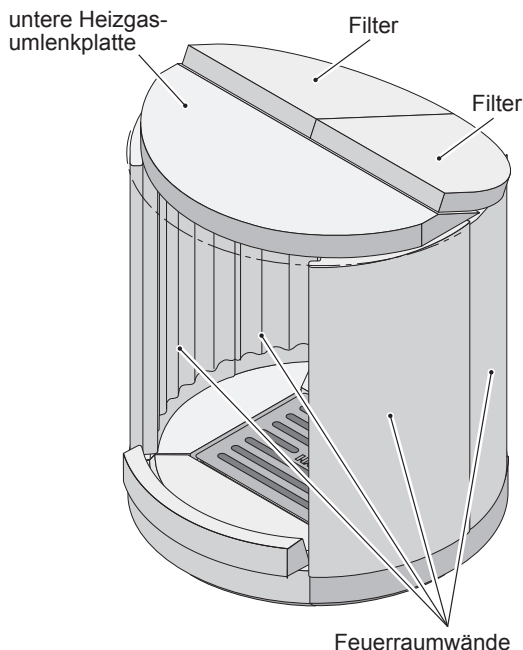
4.2 Beginnen Sie mit dem vorderen und hinteren Bodenstein (Nr. 0600j), danach setzen Sie den linken und rechten Bodenstein (Nr. 0600i) ein. Richten Sie die Steine so aus, dass der Aschekasten bzw. der Gussrost mit ca. 3 mm Fugenbreite eingelegt werden kann.

4.3 Setzen Sie jetzt zunächst den mittleren, hinteren Seitenwandstein (Nr. 0600h). Davor setzen Sie die hinteren (Nr. 0600c und 0600d) und davor wiederum die vorderen (Nr. 0600a und 0600b) Seitenwandsteine. Nachdem Sie die Seitenwandsteine vermittelt haben, schrauben Sie die Halteleisten (0612) rechts und links auf die Kanten der vorderen Seitenwandsteine.

4.4 Winkeln Sie die untere Heizgasumlenkplatte (Nr. 0600 l) in den Feuerraum und legen sie auf die vorderen Seitenwandsteine. Schieben Sie die Platte ganz nach vorne. Anschließend winkeln Sie die beiden Keramikfilter (Nr. 0600es) in den Feuerraum. Diese werden auf die hinteren Seitenwandsteine und die Abschrägung der unteren Heizgasumlenkplatte gelegt (Abb. 12).

4.5 Als letztes setzen Sie den Holzfängerstein (Nr. 600 k) ein. Dieser Stein entfällt bei der Radiante 60/57 K ECOplus.

12 **Anordnung der unteren Heizgasumlenkplatte und der Filter**



5. Verbrennungsluft

- 5.1 Wie bereits unter Punkt 1.5 erwähnt, wird die Verbrennungsluft für die Feuerstätte dem Aufstellraum entnommen. Sollte das Raumvolumen nicht ausreichen, muss zusätzlich Verbrennungsluft in den Aufstellraum geführt werden. (Punkt 1.4) Sofern Sie es bestellt haben, sind der Bausatzlieferung ein flexibles Alu-Rohr, Durchmesser 125 mm, 1,25 m lang, eine verzinkte Luftabsperklappe von 125 mm Durchmesser und eine Rohrschelle beige packt. Dieses Material dient zur Herstellung der Verbrennungsluftleitung. Die zusätzliche Frischluft kann von Außen, aus belüftbaren Nebenräumen oder aus belüfteten Kellerräumen entnommen werden (ausgenommen Heizungskeller, Garagen und Räume, in denen entzündbare oder explosionsfähige Stoffe hergestellt oder gelagert werden).
- 5.2 Sollten Sie die Verbrennungsluftleitung durch die Betondecke (Unterbau) führen, dann achten Sie bitte darauf, dass sich die Öffnung nicht an einer Stelle befindet, an der Stellfüße des Wärmeerzeugers platziert sind.
- 5.3 Die Luftklappe montieren Sie bitte so, dass das Gestänge mit dem Regulierknopf zu bedienen ist (Abb. 3).

5.4 Ist die Feuerstätte nicht in Betrieb, sollte die Luftklappe stets geschlossen sein. So verhindern Sie, dass es zu Zegerscheinungen kommt.

5.5 Kamine der Bauart A 1 sind nur zum Betrieb mit geschlossenem Feuerraum bestimmt. Die Feuerraumtür darf nur zur Brennstoffaufnahme geöffnet und muss anschließend sofort wieder geschlossen werden. Wenn der Kamin nicht betrieben wird, ist die Feuerraumtür geschlossen zu halten. Bei Kaminen der Bauart A 1 ist der Anschluss an mehrfach belegte Schornsteine möglich; für die Schornsteinbemessung gilt EN13384.

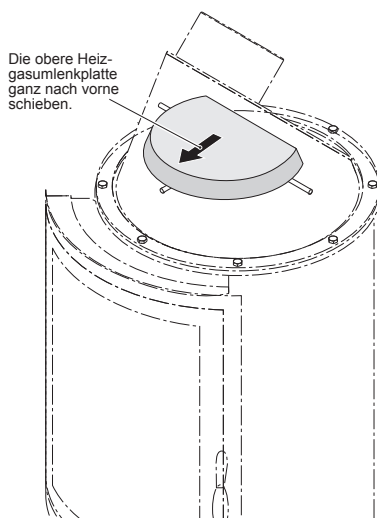
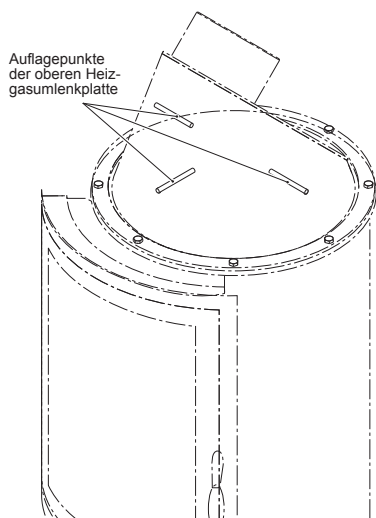
Hinweis: Außengitter für die Verbrennungsluftleitung gehören nicht zum Lieferumfang!

6. Anbringen der Wärmedämmplatten Promasil 950 KS

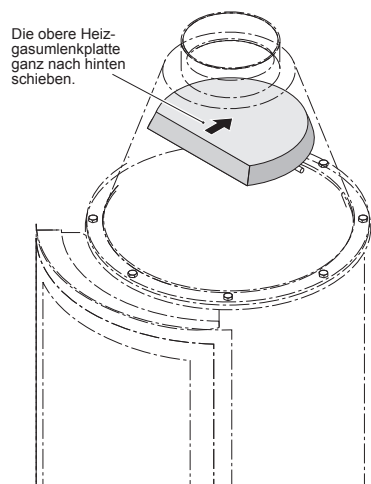
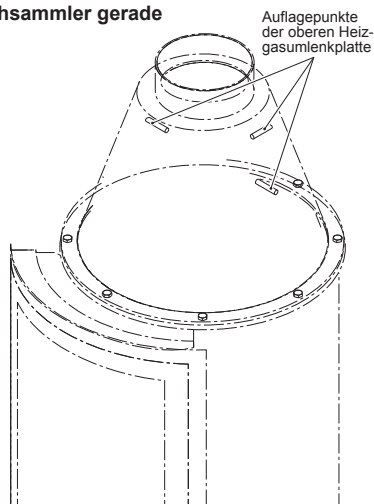
6.1 Allgemeines:

Die Wärmedämmplatten Promasil 950-KS bestehen aus Calciumsilikat. Sie sind frei von organischen Bindemitteln, Asbest und mineralischen Fasern und entsprechen den Bestimmungen für Anbauwände im Kaminbau gemäß EN 13 229 (auch für Kachelofenbau). Die Dämmplatten sind mit dem Zulassungsbescheid Z.43.14-139 vom Deutschen Institut für Bautechnik Berlin bauaufsichtlich für die Wärmedämmung in Kaminen zugelassen und güteüberwacht. Das Material ist ein nichtbrennbarer Baustoff gemäß DIN 4102-A1.

**Radiante 60 ECOplus
Obere Heizgasumlenkplatte einlegen**



Rauchsammler gerade



13

Die Dämmeigenschaften von Promasil 950-KS sind mit der von Mineralwolle vergleichbar, so dass die gleichen Dämmdicken wie bei Mineralwolle einzusetzen sind. Bei Anbauwänden aus Stahlbeton oder Wänden unter 10 cm Dicke ersetzen die Wärmedämmplatten Promasil 950-KS die 10 cm Gasbetonvormauerung, da sie bei o. g. Anbauwänden zweilagig fugenversetzt verarbeitet werden, so dass eine Gesamtdämmstoffdicke von 10 cm entsteht.

Bei allen Geräten, die einen Auflagerahmen aus Metall haben (zum Beispiel Kachelkamine, Natursandsteinkamine, Marmorkamine usw.), der an die Anbauwand angedübelt bzw. aufgehängt wird, muss eine massive Wand vorhanden sein, ersetzt oder vorgemauert werden. Somit ist sichergestellt, dass die Befestigungsdübel den Auflagerahmen halten und dass die Metaldübel keine Wärmebrücken zu brennbaren Bauteilen bilden!

Die Wärmedämmplatten Promasil 950-KS sind frei von toxischen Bestandteilen und daher gesundheitlich vollkommen unbedenklich!

6.2 Verarbeitungsanleitung

Promasil 950-KS können Sie mit üblichen Holzbearbeitungswerkzeugen schneiden, bohren oder fräsen. Achten Sie aber beim Zuschnitt der Passfüße unbedingt darauf, dass diese winklig und gradlinig erfolgen. Die entstehenden Schneidstäube sind unbedenklich.

Bevor Sie die Platten an der Anbauwand befestigen, sollten diese mit einem Handfeger oder Staubsauger von losen Staubresten befreit werden.

Die Wärmedämmplatten Promasil 950-KS können hochkant oder quer - je nach Innenmaß der Kaminverkleidung - an der Wand angebracht werden. (Abb. 14)

Die Befestigung an nicht brennbaren Anbauwänden erfolgt mittels Schlagdübeln. Dazu müssen Sie die Platten zunächst mit einem Steinbohrer (8 mm) vorbohren. Hier soll ein Rasterabstand von 300 mm nicht überschritten werden. Für eine Platte von 500 x 1000 mm reichen in der Regel vier Dübel.

Die Befestigung der Platten an Anbauwänden aus oder mit brennbaren Bestandteilen und an Schornsteinen erfolgt ausschließlich mittels Klebtechnik. Die Fugen zwischen den einzelnen Platten werden mit dem Kleber K 84 verklebt.

Auch defekte Oberkanten können Sie mit diesem Kleber verspachteln.

Bevor Sie allerdings verkleben oder verspachteln, sollten Sie die Klebestellen mit einem feuchten Schwamm entstauben.

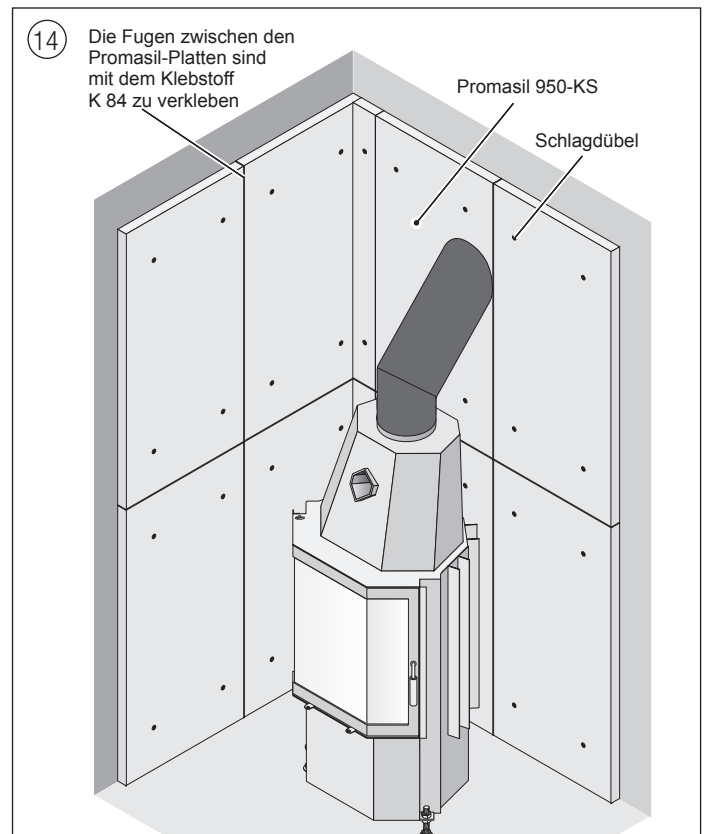
Zuschnitte unter 100 mm Breite sind grundsätzlich nur mit dem gebrauchsfertig angelieferten Kleber K 84 zu kleben.

Die Verarbeitungstemperatur soll 5°C nicht unterschreiten; frostfreie Lagerung ist erforderlich.

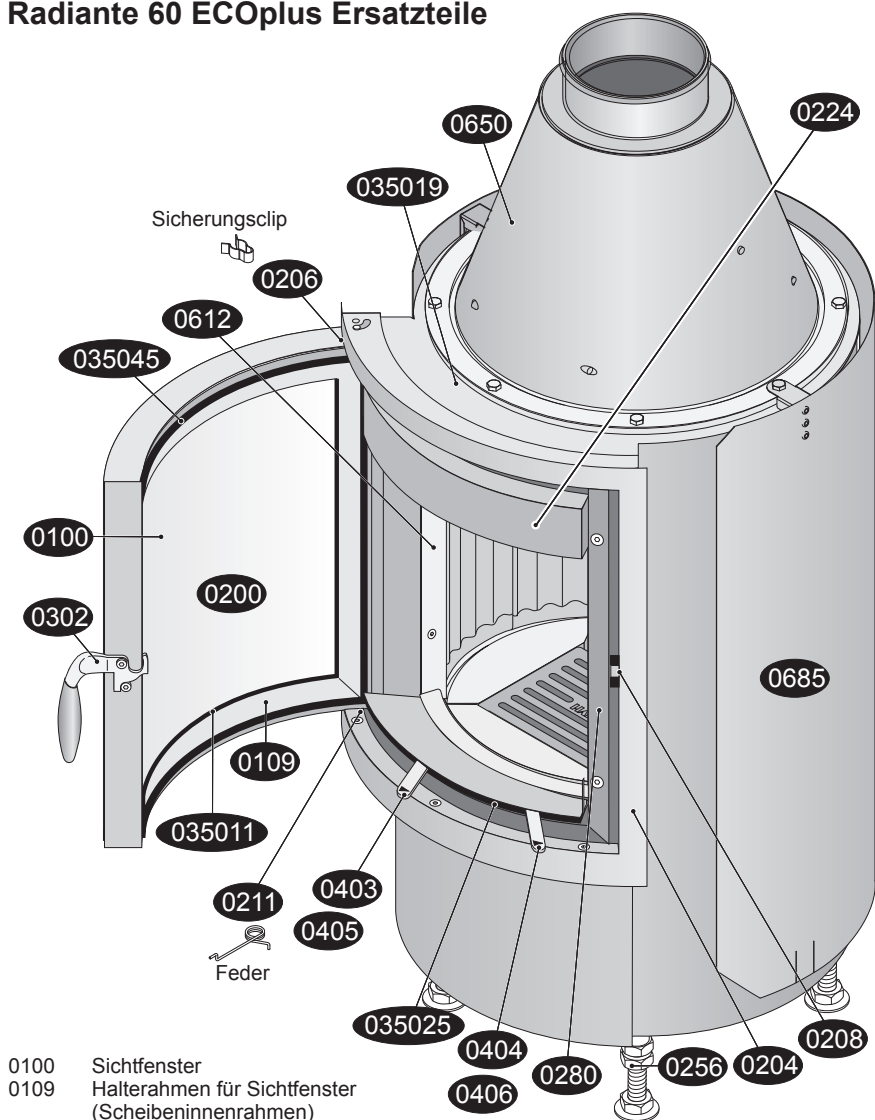
Bitte beachten Sie, dass feuerberührte Teile sowie Verschleißteile wie Schamottesteine, Dichtungen, Glasscheiben und Gußroste nicht unserer Garantie und Gewährleistung unterliegen. Diese sind jedoch leicht austauschbar und damit Sie sich langfristig an Ihrem Heizeinsatz erfreuen können, sichern wir Ihnen eine mehrjährige Nachlieferfrist für die Ersatzteile zu.

Bei Nichtbeachtung der Aufbau- und Bedienungsanleitung entfällt jeglicher Garantieanspruch!

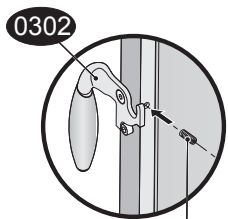
Wir wünschen Ihnen viel Freude an Ihrem HARK-Kamin.



Radiante 60 ECOplus Ersatzteile



- 0100 Sichtfenster
- 0109 Halterahmen für Sichtfenster (Scheibeninnenrahmen)
- 0200 Feuerraumtür kompl.
- 0204 Blende um Feuerraumtür
- 0206 Sicherungsclip
- 0208 Gegenlager der Feuerraumtür
- 0211 Feder der Feuerraumtür
- 0220 Planrost
- 0224 Sekundärluftleitblech
- 0256 Stellfuß
- 0280 Türaußenrahmen
- 0302 Türgriffe
- 0350 01 Dichtung Revisionsdeckel/Ofenkorpus
- 0350 11 Dichtung Konterrahmen/Ofenkorpus
- 0350 11 Dichtung Feuerraumtür/Sichtfenster
- 0350 19 Dichtung Rauchsammler/Ofenkorpus
- 0350 25 Dichtung Sichel
- 0350 45 Dichtung Feuerraumtür/Korpus
- 0403 Primärluftschieber komplett
- 0404 Sekundärluftschieber komplett
- 0405 Gestänge Primärluft
- 0406 Gestänge Sekundärluft
- 0500 Aschekasten
- 0502 Bedienungswerkzeug „Kalte Hand“
- 0600 a Feuerraumwand vorne links
- 0600 b Feuerraumwand vorne rechts
- 0600 c Feuerraumwand hinten links
- 0600 d Feuerraumwand hinten rechts
- 0600 es Filter links/rechts
- 0600 h Feuerraumwand hinten mittig
- 0600 i Feuerraumboden links/rechts
- 0600 j Feuerraumboden vorne/hinten
- 0600 l untere Heizgasumlenkplatte
- 0600 k Feuerraumboden oben (Holzfänger)
- 0600 m obere Heizgasumlenkplatte
- 0612 Halteleiste der Feuerraumwand links/rechts
- 0650 Rauchsammler 45°
- 0650 Rauchsammler gerade
- 0685 Abstrahlblech
- 2001 Aufbauanleitung-DVD
- 2002 Handschuh



Der Türgriff ist mit einem Gewindestift mit Innensechskant gesichert.

Bedienungswerkzeug „Kalte Hand“

0502

Aufbau DVD

2001



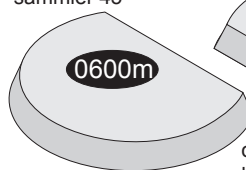
Handschuh

2002

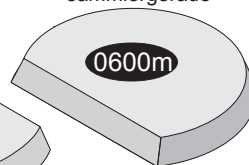


Feuerraumauskleidung, Planrost, Aschekasten

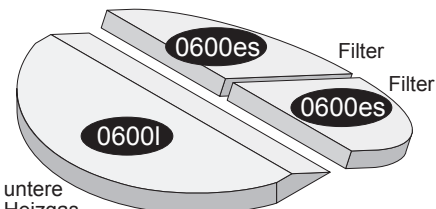
Lage bei Rauchsammler 45°



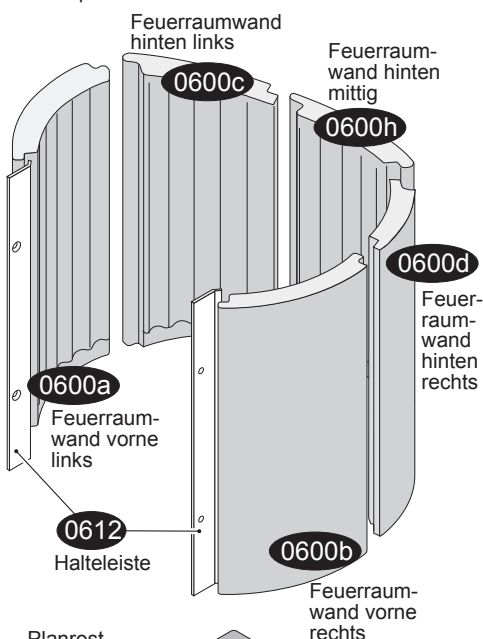
Lage bei Rauchsammlergerade



obere Heizgasumlenkplatte



untere Heizgasumlenkplatte



Planrost

0220

Aschekasten

0500

Feuerraumboden-Holzfänger

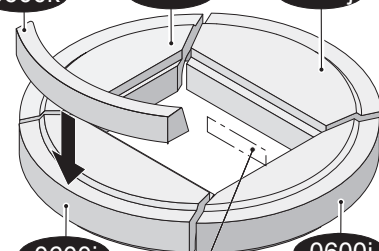
0600k

Feuerraumboden links

0600i

Feuerraumboden hinten

0600j



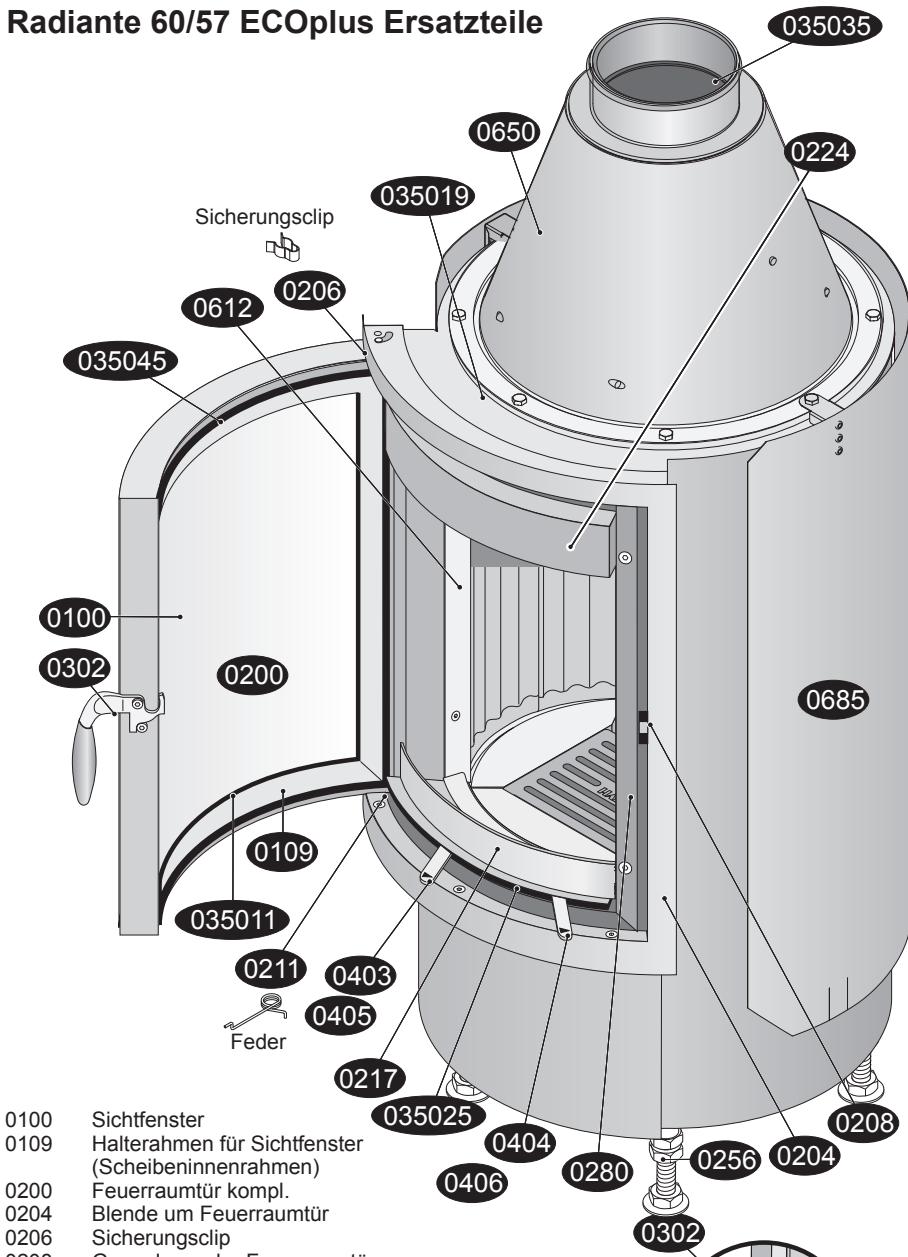
Feuerraumboden vorn

0600j

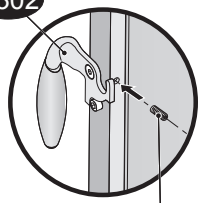
Feuerraumboden rechts

0600i

Die Seriennummer befindet sich hinter dem Aschekasten am Ofenkorpus



- 0100 Sichtfenster
- 0109 Halterahmen für Sichtfenster (Scheibeninnenrahmen)
- 0200 Feuerraumtür kompl.
- 0204 Blende um Feuerraumtür
- 0206 Sicherungsclip
- 0208 Gegenlager der Feuerraumtür
- 0211 Feder der Feuerraumtür
- 0217 Holzfänger (Stehrost)
- 0220 Planrost
- 0224 Sekundärluftleitblech
- 0256 Stellfuß
- 0280 Türaußenrahmen
- 0302 Türgriffe
- 0350 01 Dichtung Revisionsdeckel/Ofenkorpus
- 0350 11 Dichtung Konterrahmen/Ofenkorpus
- 0350 11 Dichtung Feuerraumtür/Sichtfenster
- 0350 19 Dichtung Rauchsammler/Ofenkorpus
- 0350 25 Dichtung Sichel
- 0350 35 Dichtung Abgasstutzen/Rauchrohr
- 0350 45 Dichtung Feuerraumtür/Korpus
- 0403 Primärluftschieber komplett
- 0404 Sekundärluftschieber komplett
- 0405 Gestänge Primärluft
- 0406 Gestänge Sekundärluft
- 0500 Aschekasten
- 0502 Bedienungswerkzeug „Kalte Hand“
- 0600 a Feuerraumwand vorne links
- 0600 b Feuerraumwand vorne rechts
- 0600 c Feuerraumwand hinten links
- 0600 d Feuerraumwand hinten rechts
- 0600 es Filter links/rechts
- 0600 i Feuerraumboden links/rechts
- 0600 j Feuerraumboden vorne/hinten
- 0600 l untere Heizgasumlenkplatte
- 0600 k Feuerraumboden oben (Holzfänger)
- 0600 m obere Heizgasumlenkplatte
- 0612 Halteleiste der Feuerraumwand links/rechts
- 0650 Rauchsammler 45°
- 0650 Rauchsammler gerade
- 0685 Abstrahlblech
- 2001 Aufbauanleitung-DVD
- 2002 Handschuh



Der Türgriff ist mit einem Gewindestift mit Innensechskant gesichert.

Bedienungswerkzeug „Kalte Hand“



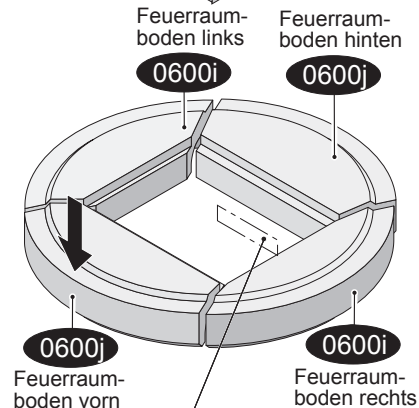
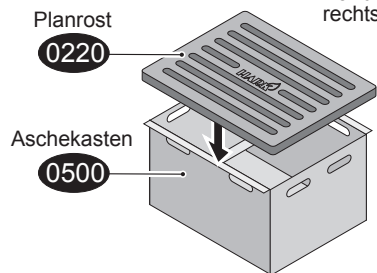
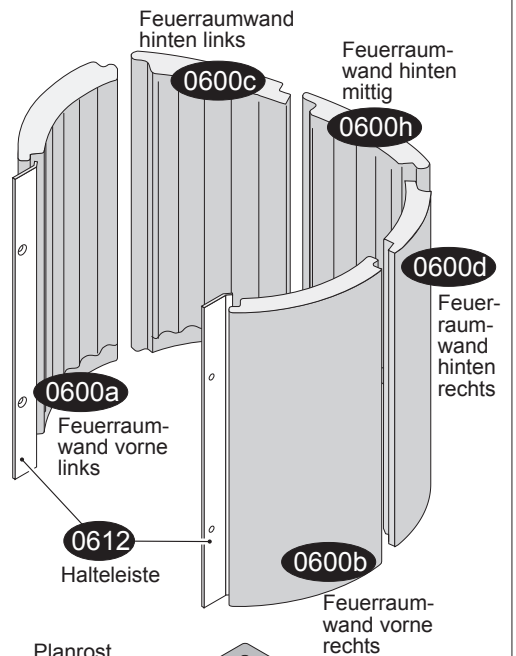
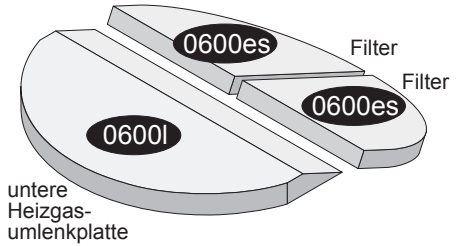
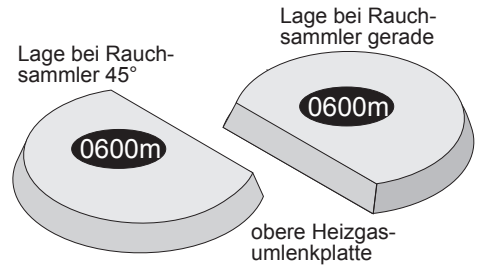
Aufbau DVD



Handschuh



Feuerraumauskleidung, Planrost, Aschekasten



Die Seriennummer befindet sich hinter dem Aschekasten am Ofenkorpus

