

Aufbauanleitung

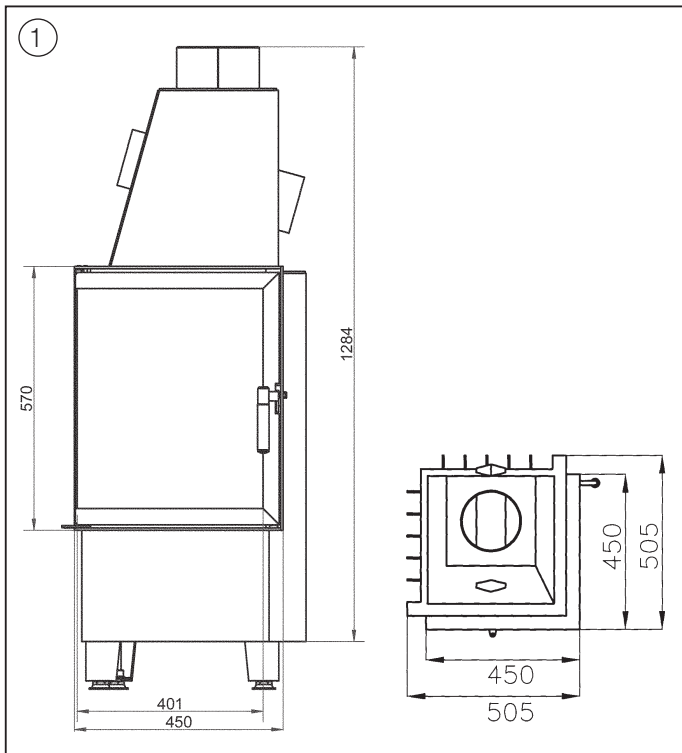
für Warmluftkamine mit Radiante 500/45 K ECOplus
oder Radiante 500/57 H und K ECOplus

Sehr geehrter Kunde,

Sie haben ein Qualitätsprodukt erworben, das nach dem neuesten Stand der Technik entwickelt wurde. Und Sie haben sich dafür entschieden, den Wärmeerzeuger selbst aufzubauen. Bevor Sie damit beginnen, bitten wir Sie in Ihrem eigenen Interesse, alle Punkte der Anleitungen aufmerksam zu lesen, denn der Anlagenersteller (!) ist für die Sicherheit und einwandfreie Funktion der Anlage verantwortlich. Beim Einbau des Kamineinsatzes müssen die bestehenden Gesetze der Landesbauordnung, sowie örtliche feuerpolizeiliche und baurechtliche Vorschriften wie auch die EN 13229, Teil 1, beachtet werden.

**Und vergessen Sie auf keinen Fall, vor Beginn der Bau-
maßnahme den Bezirksschornsteinfeger zu benachrichtigen.**

Er muss den Rauchrohranschluss an dem Schornstein überprüfen und kontrolliert den Brandschutz! Nun hoffen wir, dass Ihnen der Aufbau Ihres neuen Warmluftkamins ohne Komplikationen gelingt und wünschen Ihnen fortan wohlige warme Stunden mit der Radiante 500 ECOplus!



Die für die Schornsteinbemessung nach EN 13384 erforderlichen Werte sind:

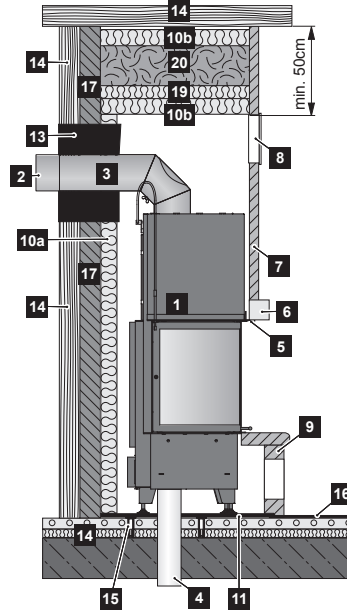
Bei Betrieb mit geschlossenem Feuerraum: A1

Nennwärmeleistung	5 kW	8 kW
Abgasmassenstrom	4,72 g/sek.	5,9 g/sek.
Abgastemperatur	285 °C	344 °C
erforderlicher Förderdruck	0,12 mbar	
Gewicht	190 kg	

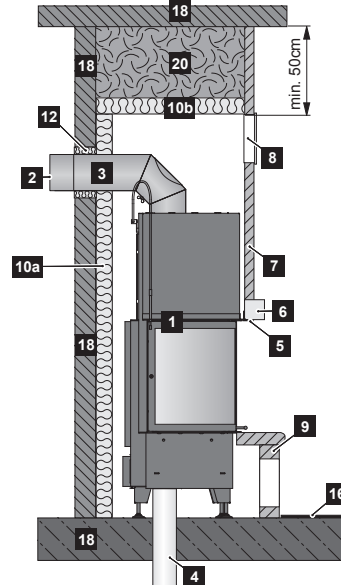
FK - 29 16 411 -> 6 kW
FK - 29 16 410 -> 8 kW

Bauart 1
Bauart 1

Ausführung bei brennbaren Anbauwänden



Normalausführung bei nicht-brennbaren Anbauwände

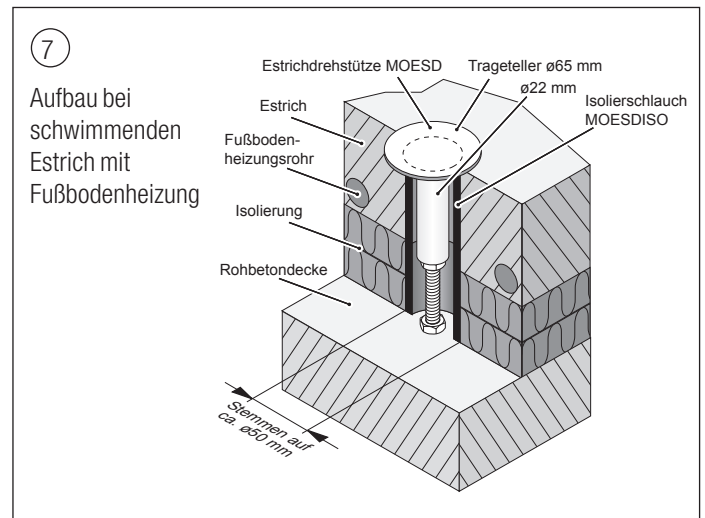
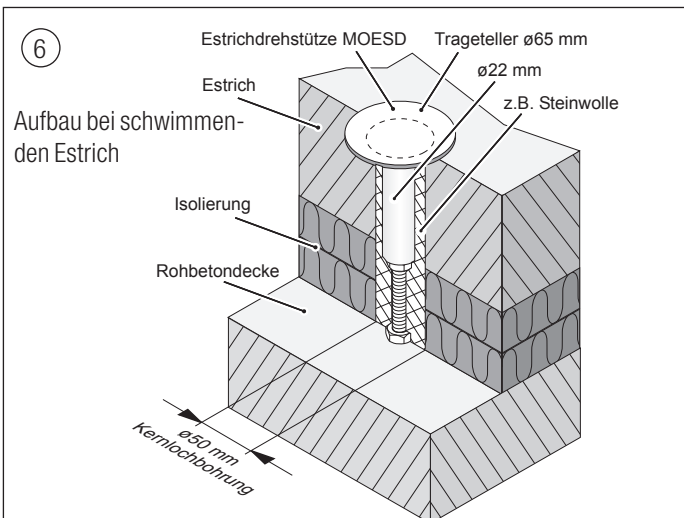
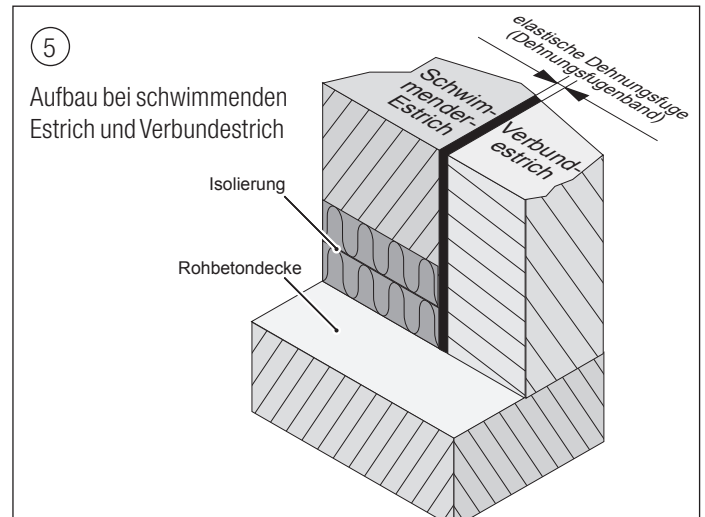
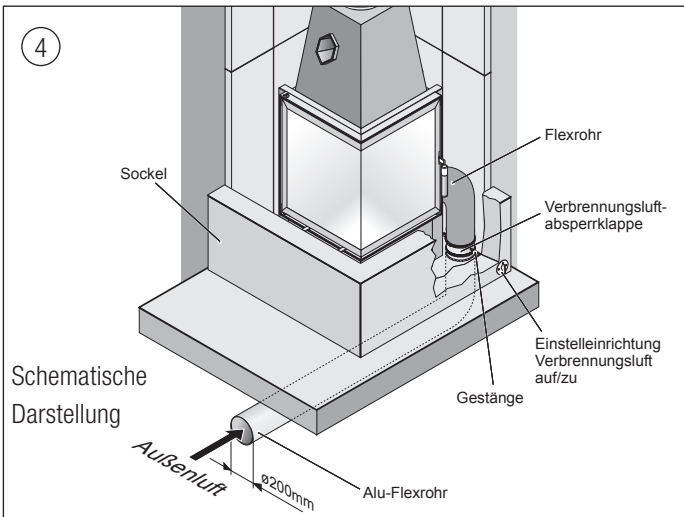


* Wärmedämmplatten aus Calciumsilikat, nichtbrennbarer Baustoff gemäß DIN 4102, A1, Zulassungsbescheid Z.43.14.-139 des deutschen Institutes für Bautechnik, Berlin; als Alternative zur Mineralwolle nach DIN 4102, A1; gemäß AGIQ-132.

** Mineralwolle nach DIN 4102, A1 und AGIQ-132.

1. Grundsätzliche Hinweise

- Die wirksame Schornsteinhöhe sollte ab Rauchrohrreintritt bis zur Schornsteinmündung mindestens 4 m betragen und der Schornstein sollte einen Mindestquerschnitt von 254 cm² haben, jedoch 400 cm² nicht überschreiten.
- Kamine dürfen nur in Räumen über 12 m² Grundfläche aufgestellt werden.



1.3 Kamine dürfen nicht in Räumen aufgestellt werden, in denen leicht entzündbare oder explosionsfähige Stoffe hergestellt oder gelagert werden.

1.4 Kamine sind raumluftabhängige Feuerstätten, d. h. sie entnehmen ihre Verbrennungsluft aus dem Aufstellraum. Für ausreichende Verbrennungsluft hat der Anlagenbetreiber bzw. -ersteller zu sorgen.

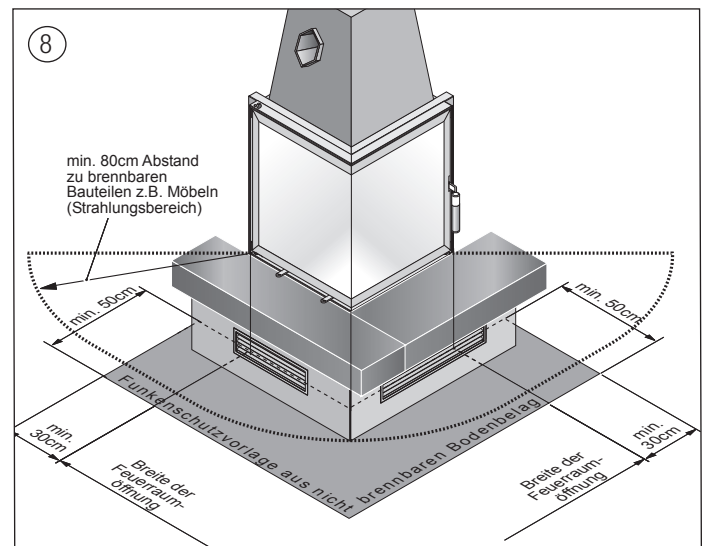
1.5 Kamine bzw. Heizkamine dürfen nicht in Räumen und Wohnungen aufgestellt werden, aus denen mit Hilfe von Ventilatoren (z.B. Küchendunstabzuganlagen) Luft abgesaugt wird, es sei denn, eine Gefährdung des Kamines ist völlig ausgeschlossen. Da beim Betrieb des Heizkamines dem Aufstellraum größere Mengen Luft entzogen werden, ist es unerlässlich, eine Verbrennungsluftleitung zu installieren. Bei der Herstellung der Stellfläche (bzw. des Fundamentes) sollten entsprechende Vorkehrungen getroffen werden. So kann auch später problemlos eine Verbrennungsluftleitung eingebaut werden. Abbildung 4 und 5 zeigen, wie dies bei der Errichtung baulich erfolgen kann. Beim Betrieb mehrerer Feuerstätten in einem Aufstellraum oder in einem Luftverbund ist für jede Feuerstätte eine separate Verbrennungsluftleitung zu erstellen oder eine Leitung entsprechend groß zu dimensionieren. Kamineinsätze nach A1 oder Bauart 1 benötigen 4 m³ Raumvolumen pro 1 kW Nennwärmeleistung!

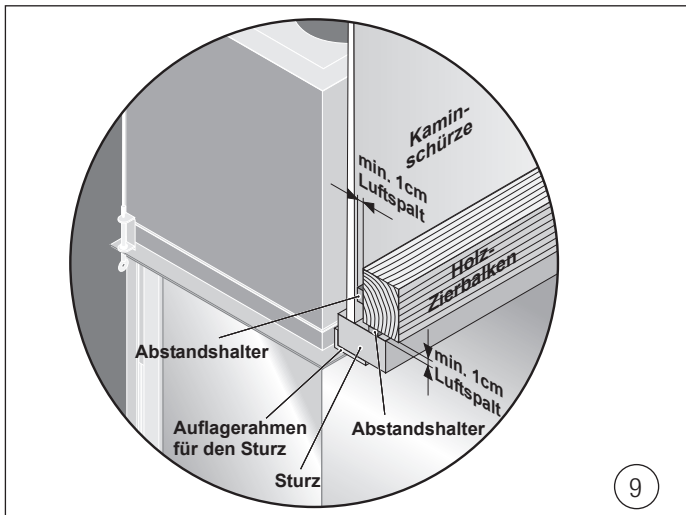
1.6 Kamine dürfen nur unter Aufsicht betrieben werden.

1.7 Die Stellfläche (Unterbau) muss aus nichtbrennbaren Baustoffen bestehen und der statischen Last der Feuerstätte standhalten. Ungeeignete Untergründe sind u. a.: Asphalt-Estrich, schwimmender Estrich, sowie Estrich mit Fußbodenheizung. Die beste Lösung ist

das bauseitige Entfernen des schwimmenden Estrichs im Stellbereich in Verbindung mit dem Einbringen von Verbundestrich. Es wird eine elastische Dehnungsfuge zwischen Verbund- und schwimmenden Estrich erstellt, welche bis Oberkante des fertigen Fußbodens, also auch z.B. Fliesen verläuft. Der Verbundestrich wird in der Größe des Kaminsockels erstellt. In dem Verbundestrich dürfen keine Haustechnischen Versorgungsleitungen (z.B. Elektroleitungen) verlegt werden (siehe Abb. 5).

Ist das Entfernen des schwimmenden Estrichs nicht möglich, werden höhenverstellbare Estrichdrehstützen und eine Lastverteilplatte verwendet, um das Gewicht des Kamins bis auf die Rohbetondecke zu übertragen.





Für die Estrichdrehstützen ist bei "schwimmendem Estrich" eine Kernlochbohrung von \varnothing 50 mm vorzunehmen. Das Bohrloch muss sorgfältig gereinigt (ausgesaugt) werden, damit die Estrichdrehstütze auf dem Rohbeton aufsteht und nicht auf dem Bohrmehl. Die Estrichdrehstütze wird so einjustiert, dass der Trageteller ca. 2 - 5 mm über dem Fertigfußboden liegt und die Stellschraube festen Kontakt mit der Rohbetondecke hat.

Die Dehnungsfuge zwischen der Estrichdrehstütze und dem vorhandenen Estrich mit Steinwolle o.ä. ausstopfen (siehe Abb. 6)

Sicherheitshalber darf bei Vorhandensein von Fußbodenheizungsrohren nur der Oberbelag gebohrt werden. Der Rest muss vorsichtig gestemmt werden um evtl. zuvor nicht erkannte Fußbodenheizungsrohre (Heizschlangen) vor einer Beschädigung zu bewahren.

Zusätzlich wird dann ein Isolierschlauch in das Loch eingesetzt und von außen verspachtelt um die Ausdehnungsbewegung des schwimmenden Estrichs auszugleichen (siehe Abb. 7).

1.8 Zwischen Feuerraumöffnung und brennbaren Bauteilen (Wandverkleidungen, Einbaumöbel, Dekomöbel usw.) ist ein Mindestabstand von 80 cm einzuhalten. Der Bodenbelag vor der Feuerstätte darf

nur aus nichtbrennbaren Materialien bestehen. Folgende Abstände müssen nach vorn eingehalten werden: Sockelhöhe zuzügl. 30 cm, gesamt mindestens 50 cm. Für die Seiten gilt: Sockelhöhe zuzügl. 20 cm, gesamt mindestens 30 cm. Keramische Fliesen, Naturstein, Kunststein und evtl. auch Metall bieten sich als geeignete Materialien an. (Abb. 8)

1.9 Sollten Sie keine Kaminverkleidung der Firma HARK bestellt haben, dann achten Sie bitte darauf, dass Sie nur nicht brennbares Baumaterial verwenden.

Geeignet sind alle mineralischen Baustoffe, z. B. Porenbeton, Ziegel, Klinker, Kalksandstein usw.

1.10 Zierbalken an offenen Kaminen sind von der Verkleidung mit einem Abstand von 1 cm anzuordnen. So wird der Zwischenraum belüftet und es kann kein Wärmestau entstehen (siehe Skizze 9).


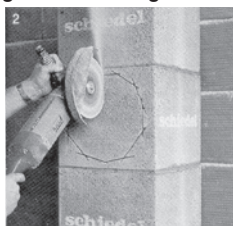


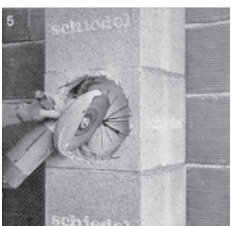

1.11 Warmluftaustrittsgitter müssen mit einem Mindestabstand von 50 cm zu brennbaren Zimmerdecken oder Stahlbeton – gemessen ab Oberkante Gitter – eingebaut werden, seitlich muss ein Abstand von 30 cm zu brennbaren Gegenständen eingehalten werden. Der freie Querschnitt der Lüftungsgitter muss pro Kilowatt Nennheizleistung der Feuerstätte mindestens 140 cm² betragen. (Abb. 3)

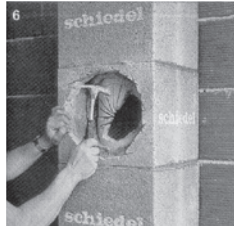
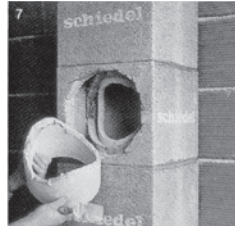

1.12 Die Lüftungsgitter müssen so angeordnet werden, dass sie nicht verstopft werden können.

1.13 Die Rauchrohre müssen zur Reinigung zugänglich sein. Entweder sind die Lüftungsgitter entsprechend anzuordnen oder andere Reinigungsöffnungen zu schaffen.

1.14 Bevor Sie nun mit dem Aufstellen der Anlage beginnen, prüfen Sie bitte noch, ob die Anbauwände lotrecht sind. Die Aufstellung in einer Raumecke setzt einen genauen rechten Winkel voraus!

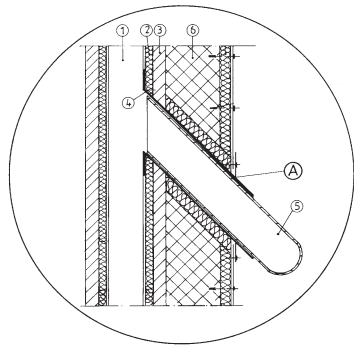
Anleitung zum nachträglichen Einbau von Rauchrohr- und Putztüranschlüssen aus Schamotte

Beim Schiedel-Isolierschornstein sollen nach Möglichkeit die vorgesehenen Anschlüsse durch Org.-Schiedel-Formstücke ausgebildet werden. Da im Rohbauzustand die genaue Anschlusshöhe für Heizkamine oft noch nicht bekannt ist, besteht bei unserem System die Möglichkeit, problemlos nachträgliche Anschlüsse herzustellen (Rauchrohr- und Putztüranschluß) Die Arbeiten sollten mit Trennscheibe, Fräse od. Bohrmaschine (kein Schlagbohrer) ausgeführt werden. Stemmarbeiten an Schornsteinen und Schornsteinbauteilen sind unzulässig (DIN 18160 Teil 1) Abdruck mit der freundlichen Genehmigung der Firma Schiedel GmbH & Co.

11 Muster-Anleitung zum Einbau von Rauchrohren an Hausschornsteinen



1. Schornsteininnenrohr
2. Schornsteindämmung
3. Schornsteinmantelstein
4. Schornsteinanschlußstück
5. Verbindungsstück vom Heizeinsatz zum Schornstein
6. Wandmauerwerk

(A) Anschluhhe
OK FFB-OK Rauchrohr

- Bohrmaschine
- Handsge (Fuchsschwanz)
- Steinbohrer \varnothing 6 mm, \varnothing 8 mm, \varnothing 10 mm
- Kneifzange oder Seitenschneider
- kleine Holzkeile
- Rohrzange oder Maulschlssel, 30 mm
- Schraubendreher, Flach- und Kreuzschlitz

Bevor Sie mit dem Aufbau beginnen, sollten Sie sich folgende Werkzeuge bereitlegen:

- Maurerkelle und Fugenkelle
- Mrtel- und Wassereimer
- Schwamm
- Wasserwaage
- Hammer klein, (250 g)
- Hammer gro „Fstel“, (1000 g)
- Metallsge oder Winkelschleifer
- Zollstock
- Gummihandschuhe
- Pinsel
- Handfeger, Putzlappen
- Zimmermannswinkel

2. Aufbauanleitung

Hinweis: Die Umwelt soll entlastet werden! Deshalb verwenden wir bei Rauchrohren aus Stahl keine Schutzanstriche mehr, denn bei der Herstellung und Verarbeitung sowie bei der Entsorgung der Farbreste wird die Umwelt belastet. Aus diesen Grnden sind die Rauchrohre nur leicht eingefettet. Sollten nun einige Stellen mit Flugrost behaftet sein, so wird dadurch weder die Qualitt, noch die Haltbarkeit beeintrchtigt. Rostansatz ist daher kein Reklamationsgrund!

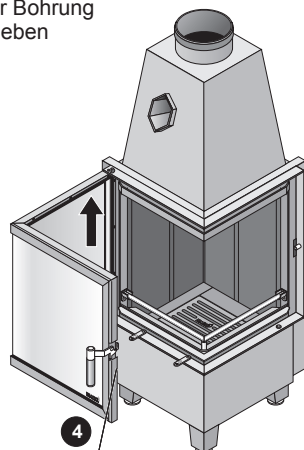
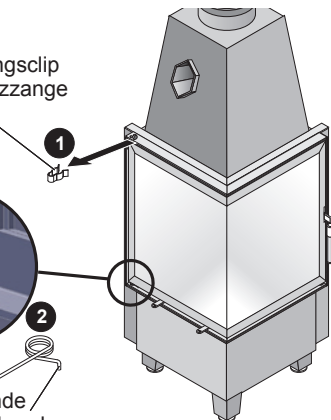
2.1 Der Wrmeerzeuger Typ Radiante 500 wird komplett montiert angeliefert. Transportschden werden somit vermieden.

2.2 Der Heizeinsatz lsst sich leichter zur Verwendungsstelle transportieren, wenn Sie zuvor alle losen Teile ausrumen.

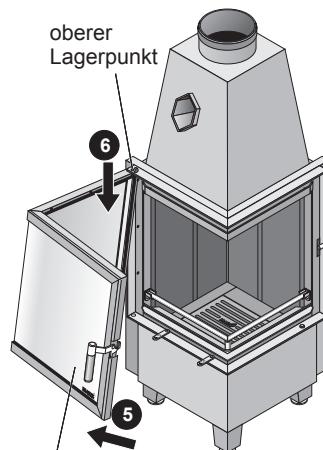
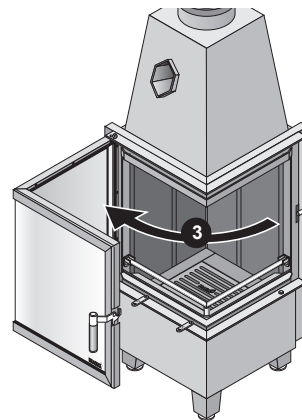
12

Den Sicherungsclip mit einer Spitzzange entnehmen

Feder
Dies Federende mit einem Schraubendreher aus der Bohrung im Rahmen heben



Die Tr nach oben aus dem unteren Lagerpunkt heben



Die Tr unten herausschwenken (5), die Tr herunter lassen (6) und aus dem oberen Lagerpunkt nehmen.

Stellen Sie zunächst die Stellfüße auf die richtige Höhe ein. Das Höhenmaß ermitteln Sie - gemessen von Unterkante Türblendrahmen bis Stellfußende - wie folgt: Sockelhöhe + Fugenstärke + Untersimsstärke = Stellfußhöhe.

2.3 Bei der Radiante 500/57 mit hochschiebbarer Feuerraumtüre muss die seitliche Sechskantschraube (Transportsicherung) herausgeschraubt werden! Prüfen Sie die Funktion der Schiebetür indem Sie nach-sehen, ob das Drahtseil über die Seilrolle läuft. Die Rolle liegt hinter dem Blechkasten, der nach „oben“ abzunehmen ist (siehe auch Seite 8).

2.4 Zwischen den beiden Sichtscheiben (Front- und Seitenscheibe) befindet sich für den Transport ein Sicherungsstreifen. Dieser Sicherungsstreifen muss entfernt werden. Gehen Sie hierzu bitte entsprechend den Abbildungen auf Seite 8 vor.

2.5 Der Kamineinsatz Radiante 500/57 muss an einen für feste Brennstoffe geeigneten Schornstein angeschlossen werden. Der Schornstein ist entsprechend den Anforderungen der EN 13384 zu bemessen und nach DIN V 18160 Teil 1 auszuführen.

2.4 Der Schornsteinanschluss erfolgt an dem vorhanden Anschlussstutzen. Vorausgesetzt, der Stutzen wurde in der erforderlichen Höhe eingesetzt. Diese erforderliche Anschlusshöhe entnehmen Sie bitte der Grundriss- oder Ansichtszeichnung. Allerdings kann sich das Anschlussmaß je nach Schornsteinlage ändern. Deshalb sollten Sie den Rauchrohrbogen auf einen Winkel von 135 Grad (45 Grad) durch das Lösen der Stellschraube einstellen. Dann stecken Sie den Bogen auf den Rauchgasstutzen auf und passen das Rauchrohr auf den Bogen ein.

Messen Sie jetzt - entsprechend der erforderlichen Rauchrohlänge - die Schornsteinanschlusshöhe von Oberkante Fußboden bis Oberkante Rauchrohr aus. Das ermittelte Maß zeichnen Sie an dem Schornstein auf.

2.5 Ist kein Anschlussstutzen vorhanden, kann der Schornstein auch nachträglich geöffnet werden. Sollten Sie einen Isolierschornstein haben, beachten Sie bitte die Werkvorschriften der Schornsteinhersteller. Die Hinweise der Firma Schiedel haben wir abgedruckt. Wir möchten Sie bitten, diese unbedingt zu befolgen. Mehrschalige Schornsteine dürfen nicht durch Stemmarbeiten oder durch das Bohren mit Schlagbohrmaschinen geöffnet werden. (Abb.10 und 11)

2.6 Das Loch in der Schornsteinwange sollte ca. 10 cm größer als der Anschlussdurchmesser eingearbeitet werden. So bleibt genug Platz zum Vermörteln und Dämmen.

2.7 Das Wandfutter oder Schamotteformteil muss so eingebaut werden, dass es nicht in den Schornsteinzug hereinragt.

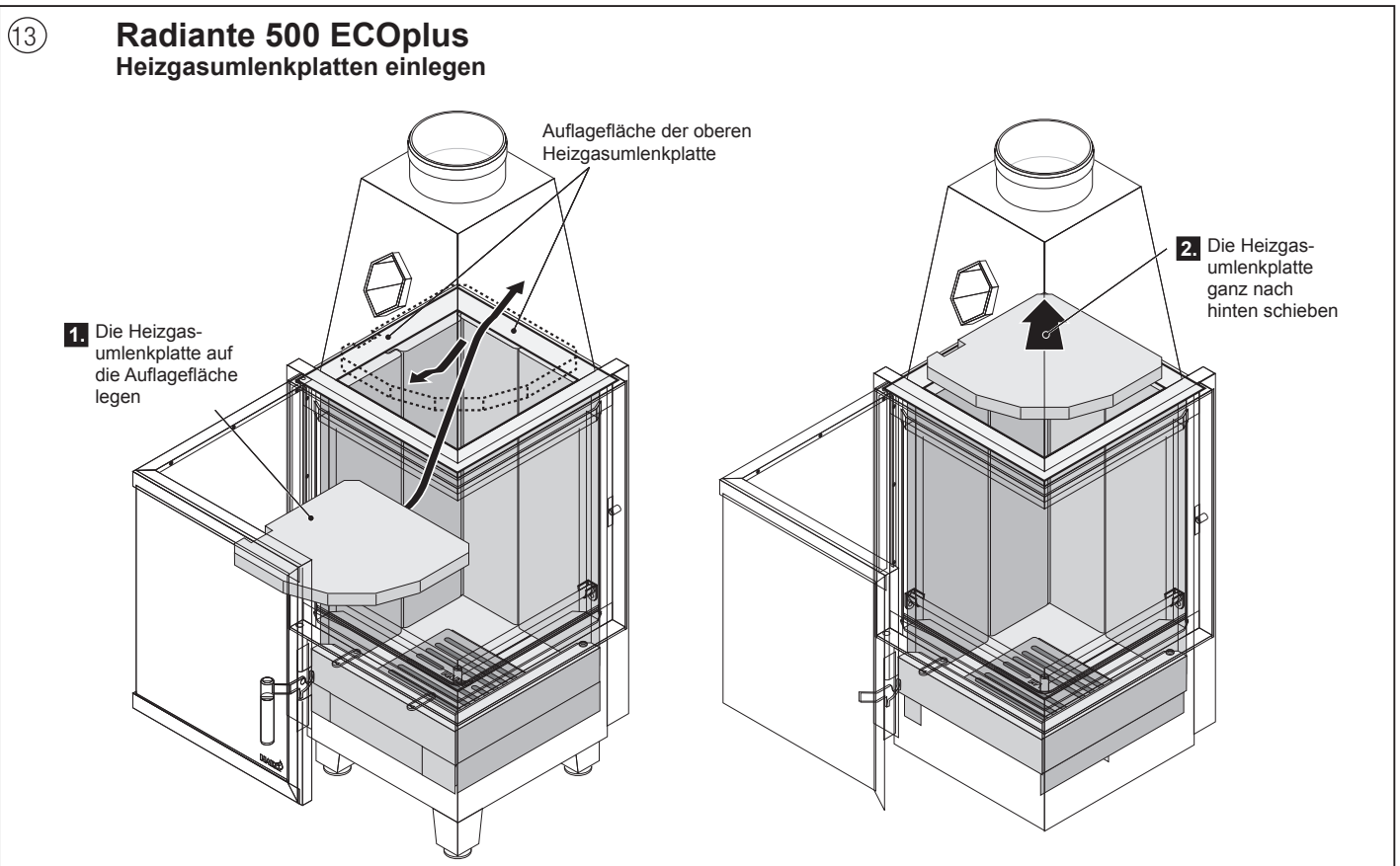
2.8 Entfernen Sie jetzt den, in den Schornstein hereingefallenen, Schutt durch die Rußentnahmetür an der Schornsteinsohle.

2.9 Nun dichten Sie alle Rauchrohrverbindungen mit Kesselkitt (rote Dose) ein.

3. Einbau der Tür Radiante 500 (nur bei klappbarer Tür)

3.1 GemäßderschematischenDarstellung(Abb.12)setzenSiedentürrahmen ein, wobei Sie die obere Türachse bis zum Anschlag in die obere Bohrung des Blendrahmens einsetzen und die untere in die entsprechende Blendrahmenbohrung absenken. Setzen Sie jetzt den Sicherungschip an der oberen Türachse ein.

Bei Geräten der Bauart 1 (selbstschließende Klapptür) muss die Schenkelfeder über die untere Türachse geführt werden und die Federschenkel in die entsprechenden Bohrlöcher von Tür und Blendrahmen einrasten.



4. Einbau der Heizgasumlenkplatte (Abb. 13)

- 4.1 In den Rauchsammler der Radiante 500 ECOplus wird eine Heizgasumlenkplatte eingelegt.
- 4.2 Winkeln Sie diese Platte in den Rauchsammler und legen sie auf dem Stahlkragen ab, der sich am unteren Rand des Rauchsammlers befindet.
- 4.3 Schieben Sie die Heizgasumlenkplatte anschließend diagonal in die hintere Ecke des Rauchsammlers.

5. Einbau der ECOplus-Filter (Abb. 14)

- 5.1 Der ECOplus-Filter besteht bei der Radiante 500 aus vier Teilen, die durch einen Rahmen gehalten werden.
- 5.2 Legen Sie die vier Filterteile auf den Rahmen und winkeln den Rahmen diagonal in den Rauchsammler des Heizeinsatzes. Heben Sie den Rahmen zunächst über die hinteren Auflagepunkte (Beachten Sie hierzu die Detailzeichnung in Schritt 2 in Abb. 14) und legen ihn auf den vorderen, dann auf den hinteren Auflagepunkten ab.
- 5.3 Richten Sie den Rahmen auf den Auflagepunkten aus. Der Rahmen muss auf allen Auflagepunkten sicher aufliegen.

6. Einbau der Schamottesteine

- 6.1 Die Schamottesteine sind eingebaut. Bei einer Reparatur oder Schamottesteinwechsel verfahren Sie wie nachfolgend beschrieben (siehe auch schematische Darstellung der Ersatzteile auf Seite 10).
- 6.2 Beginnen Sie mit den Feuerraumbodensteinen (0600F bis i). Setzen Sie den Aschekasten (0500) und den Planrost (0220) in die Vertiefung der Bodenseine.
- 6.3 Setzen Sie nun zunächst die Feuerraumwandsteine auf der linken Seite (0600A und B) ein und befestigen sie mit den Haltewinkeln

(0612). Danach setzen Sie die Wandsteine auf der rechten Seite (0600A und C) ein und befestigen sie ebenfalls mit den Haltewinkeln (0612).

- 6.4 Zum Schluss stellen Sie die Einleger (0600D) auf die Feuerraumbodensteine.

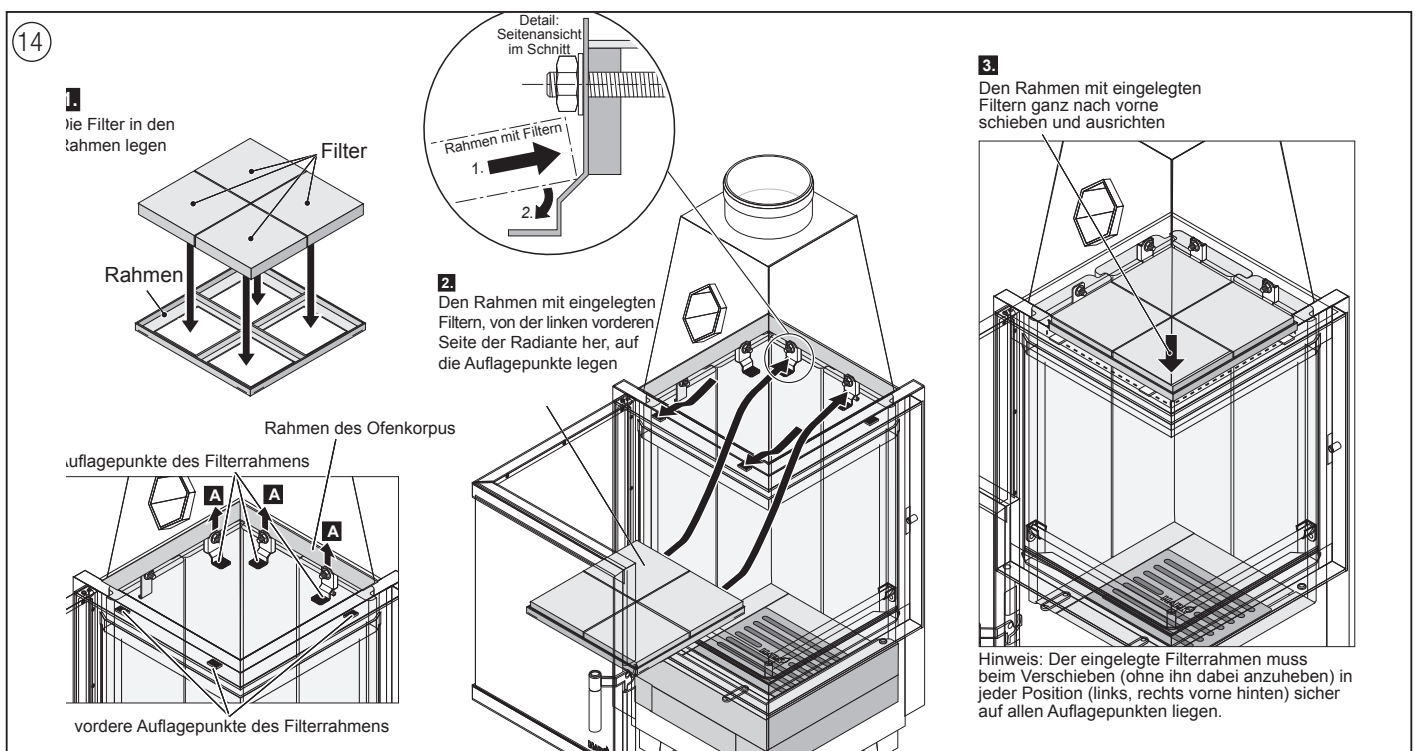
7. Verbrennungsluft

- 7.1 Wie bereits unter Punkt 1.5 erwähnt, wird die Verbrennungsluft für die Feuerstätte dem Aufstellraum entnommen. Sollte das Raumvolumen nicht ausreichen, muss zusätzlich Verbrennungsluft in den Aufstellraum geführt werden. (Punkt 1.4) Sofern Sie es bestellt haben, sind der Bausatzlieferung ein flexibles Alu-Rohr, Durchmesser 125 mm, 1,25 m lang, eine verzinkte Luftabsperklappe von 125 mm Durchmesser und zwei Rohrschellen beige packt. Dieses Material dient zur Herstellung der Verbrennungsluftleitung. Für den Anschluss der Verbrennungsluftleitung haben Sie drei verschiedene Möglichkeiten (von unten, von rechts hinten oder von links hinten). Wählen Sie eine Anschlussmöglichkeit und schrauben hier den Verbrennungsluftstutzen auf. Die beiden anderen Öffnungen werden mit einem Blinddeckel verschlossen. Die zusätzliche Frischluft kann von Außen, aus belüftbaren Nebenräumen oder aus belüfteten Kellerräumen entnommen werden (ausgenommen Heizungskeller, Garagen und Räume, in denen entzündbare oder explosionsfähige Stoffe hergestellt oder gelagert werden). – Abb. 4

- 7.2 Sollten Sie die Verbrennungsluftleitung durch die Betondecke (Unterbau) führen, dann achten Sie bitte darauf, dass sich die Öffnung nicht an einer Stelle befindet, an der Stellfüße des Wärmegerätes platziert sind.

- 7.3 Die Luftklappe montieren Sie bitte so, dass das Gestänge mit dem Regulierknopf zu bedienen ist.

- 7.4 Ist die Feuerstätte nicht in Betrieb, sollte die Luftklappe stets geschlossen sein. So verhindern Sie, dass es zu Zugscheinungen kommt.



7.5 Kamineinsätze nach A1 oder Bauart 1 benötigen 4m³ Raumvolumen pro 1 kW Nennwärmeleistung.

Hinweis: Außengitter für die Verbrennungsluftleitung gehören nicht zum Lieferumfang!

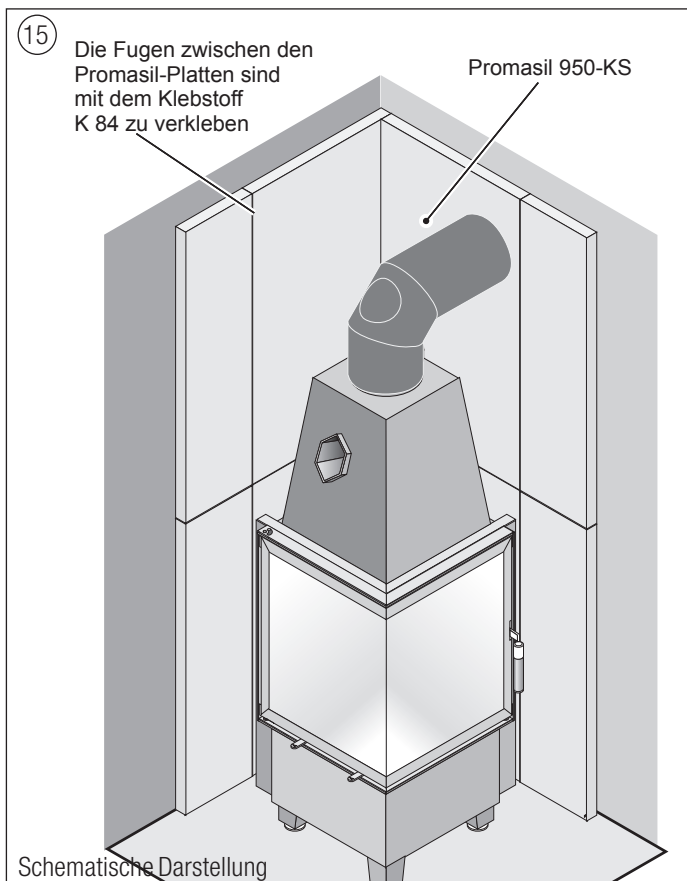
8. Anbringen der Wärmedämmplatten Promasil 950 KS

8.1 Allgemeines:

Die Wärmedämmplatten Promasil 950-KS bestehen aus Calciumsilikat. Sie sind frei von organischen Bindemitteln, Asbest und mineralischen Fasern und entsprechen den Bestimmungen für Anbauwände im Kaminbau gemäß EN 13 229. Die Dämmplatten sind mit dem Zulassungsbescheid Z.43.14-139 vom Deutschen Institut für Bautechnik Berlin bauaufsichtlich für die Wärmedämmung in Kaminen zugelassen und güteüberwacht. Das Material ist ein nichtbrennbarer Baustoff gemäß DIN 4102-A1.

Die Dämmeigenschaften von Promasil 950-KS sind mit der von Mineralwolle vergleichbar, so dass die gleichen Dämmdicken wie bei Mineralwolle einzusetzen sind. Bei Anbauwänden aus Stahlbeton oder Wänden unter 10 cm Dicke ersetzen die Wärmedämmplatten Promasil 950-KS die 10 cm Gasbetonvormauerung, da sie bei o. g. Anbauwänden zweilagig fugenversetzt verarbeitet werden, so dass eine Gesamtdämmstoffdicke von 10 cm entsteht.

Bei allen Geräten, die einen Auflagerahmen aus Metall haben (zum Beispiel Kachelkamine, Natursandsteinkamine, Marmor-kamine usw.), der an die Anbauwand angedübelt bzw. aufgehängt wird, muss eine massive Wand vorhanden sein, ersetzt oder vorgemauert werden. Somit ist sichergestellt, dass die Befestigungsdübel den Auflagerahmen halten und dass die Metalldübel keine Wärmebrücken zu brennbaren Bauteilen bilden!



Die Wärmedämmplatten Promasil 950-KS sind frei von toxischen Bestandteilen und daher gesundheitlich vollkommen unbedenklich!

8.2 Verarbeitungsanleitung

Promasil 950-KS können Sie mit üblichen Holzbearbeitungswerkzeugen schneiden, bohren oder fräsen. Achten sie aber beim Zuschnitt der Passfüße unbedingt darauf, dass diese winklig und gradlinig erfolgen. Die entstehenden Schneidstäube sind unbedenklich.

Bevor Sie die Platten an der Anbauwand befestigen, sollten diese mit einem Handfeger oder Staubsauger von losen Staubresten befreit werden. Die Wärmedämmplatten Promasil 950-KS können hochkant oder quer - je nach Innenmaß der Kaminverkleidung - an der Wand angebracht werden (Abbildung 15).

Die Befestigung an nicht brennbaren Wänden erfolgt mit dem Kleber K 84. Die Wände müssen im Rohzustand sein, das heißt, dass sich keine Tapeten oder Anstriche auf den Wänden befinden dürfen. Für eine Platte von 50 x 100 cm bringen Sie sechs Klebepunkte mit einem Durchmesser von ca. 5 cm auf die Platte auf und drücken sie gegen die Anbauwand. Die Fugen zwischen den einzelnen Isolierplatten werden mit einer durchgehenden Naht mit dem K 84-Kleber verklebt.

Auch defekte Oberflächen können Sie mit diesem Kleber verspachteln. Bevor Sie allerdings verkleben oder verspachteln, sollten Sie die Klebestellen mit einem feuchten Schwamm entstauben. Die Verarbeitungstemperatur soll 5°C nicht unterschreiten; frostfreie Lagerung ist erforderlich.

Bitte beachten Sie, dass feuerberührte Teile sowie Verschleißteile wie Schamottesteine, Dichtungen, Glasscheiben und Gußroste nicht unserer Garantie und Gewährleistung unterliegen. Diese sind jedoch leicht austauschbar und damit Sie sich langfristig an Ihrem Heizeinsatz erfreuen können, sichern wir Ihnen eine mehrjährige Nachlieferfrist für die Ersatzteile zu.

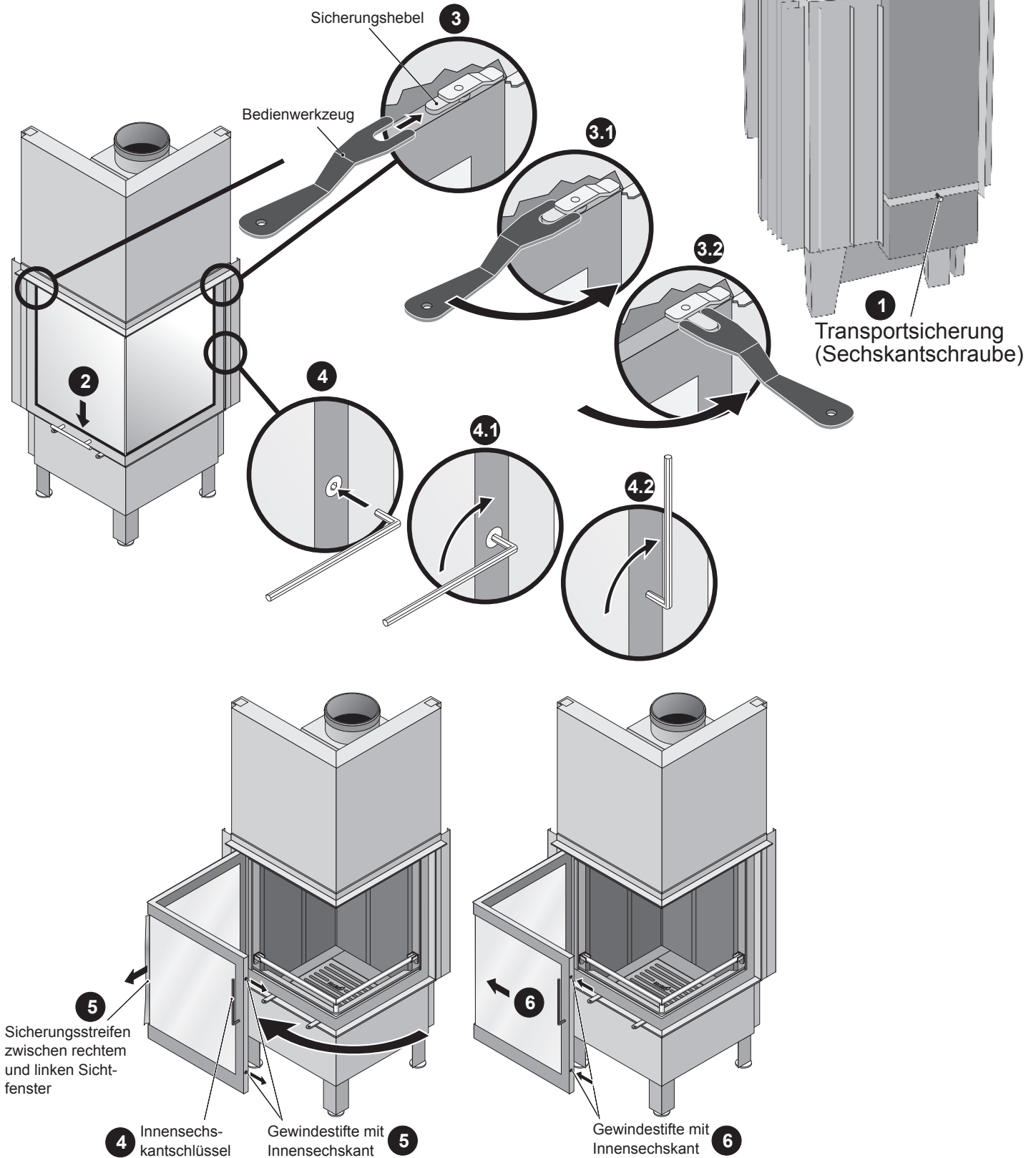
Bei Nichtbeachtung der Aufbau- und Bedienungsanleitung entfällt jeglicher Garantieanspruch!

Wir wünschen Ihnen viel Freude an Ihrem HARK-Kamin.

Radiante 500H

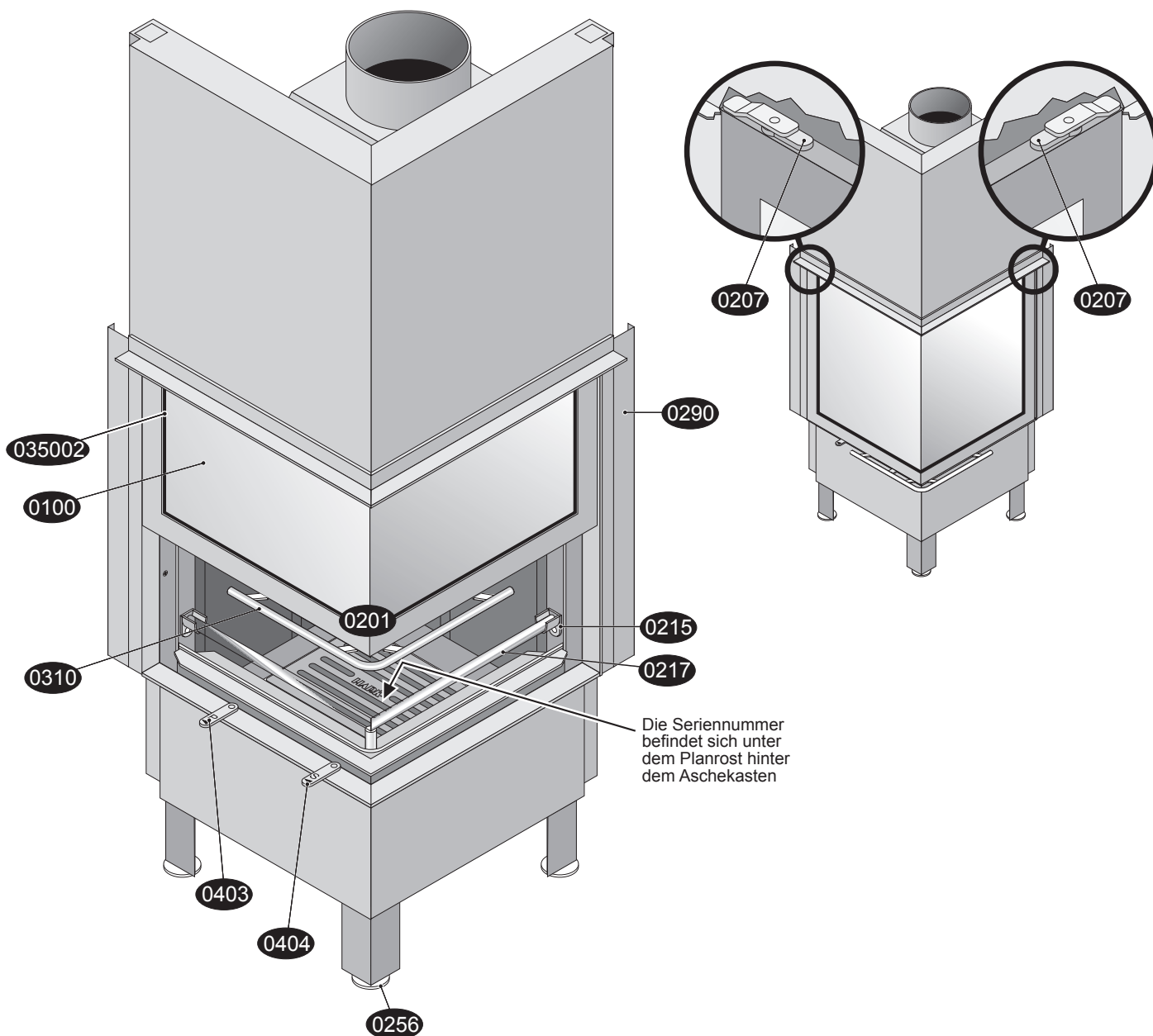
Sicherungsstreifen zwischen den Sichtfenstern entfernen

1. Transportsicherung (Sechskantschraube) lösen
 2. Tür nach unten schieben
 3. Sicherungshebel des Konterrahmens auf der linken und rechten Seite heraus drehen
 4. Tür mittels Innensechskantschlüssel entriegeln und aufklappen
 5. Gewindestifte auf der rechten Seite lösen bis der Sicherungsstreifen zwischen den Sichtfenstern (Scheiben) entfernt werden kann
 6. Das rechte Sichtfenster vorsichtig gegen das linke schieben und durch vorsichtiges einschrauben der Gewindestifte in der Position sichern.
- Achtung: Die Gewindestifte nicht festziehen!**



Radiante 500H ECOplus

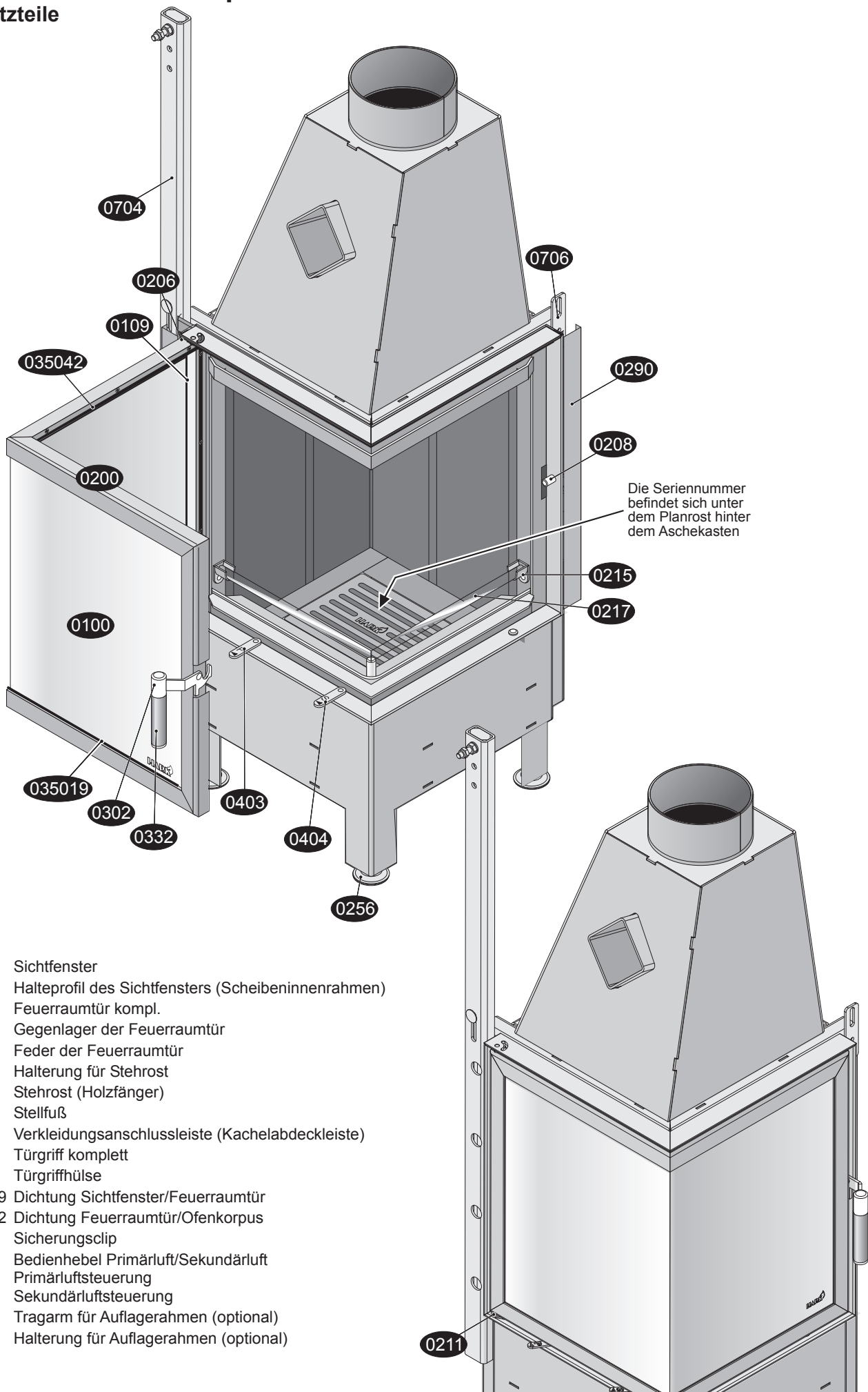
Ersatzteile



- 0100 Sichtfenster
- 0109 Halteprofil des Sichtfensters (Scheibeninnenrahmen)
- 0201 Feuerraumtür kompl.
- 0207 Verriegelung d. Klappfunktion
- 0215 Halterung für Stehrost
- 0217 Stehrost (Holzfänger)
- 0226 Kugelbuchse
- 0256 Stellfuß
- 0270 Gewicht
- 0271 Umlenkrolle
- 0272 Seilzug mit Seilklemme und Haken
- 0273 Übersprungschutz
- 0275 Klemmschiene
- 0276 C-Schiene mit Laufrollen
- 0290 Verkleidungsanschlussleiste (Kachelabdeckleiste)
- 0310 Griff der Feuerraumtür
- 035002 Dichtung Sichtfenster/Feuerraumtür
- 035025 Dichtung Feuerraumtür/Ofenkorpus
- 0400 Bedienehebel Primärluft/Sekundärluft
- 0403 Primärluftschieber komplett
- 0405 Verlängerung/Gestänge Primärluft
- 0406 Verlängerung/Gestänge Sekundärluft

Radiante 500 K ECOplus

Ersatzteile

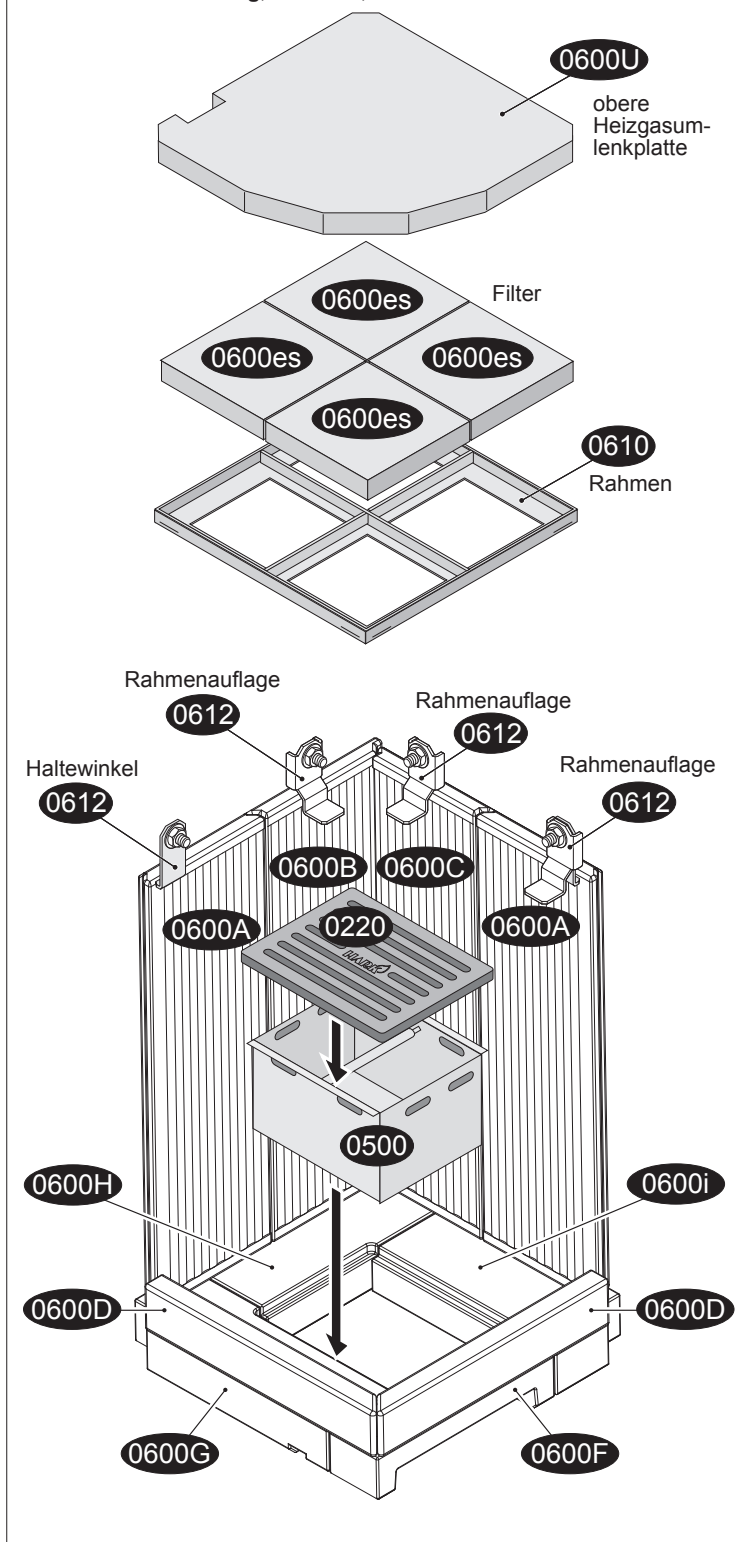


- 0100 Sichtfenster
- 0109 Halteprofil des Sichtfensters (Scheibeninnenrahmen)
- 0200 Feuerraumtür kompl.
- 0208 Gegenlager der Feuerraumtür
- 0211 Feder der Feuerraumtür
- 0215 Halterung für Stehrost
- 0217 Stehrost (Holzfänger)
- 0256 Stellfuß
- 0290 Verkleidungsanschlussleiste (Kachelabdeckleiste)
- 0302 Türgriff komplett
- 0332 Türgriffhülse
- 035019 Dichtung Sichtfenster/Feuerraumtür
- 035042 Dichtung Feuerraumtür/Ofenkorpus
- 0206 Sicherungsclip
- 0400 Bedienehebel Primärluft/Sekundärluft
- 0403 Primärluftsteuerung
- 0404 Sekundärluftsteuerung
- 0704 Tragarm für Auflagerahmen (optional)
- 0706 Halterung für Auflagerahmen (optional)

Radiante 500 ECOplus

Ersatzteile

Feuerraumauskleidung, Planrost, Aschekasten



- 0220 Planrost
- 0500 Aschekasten
- 0502 Bedienwerkzeug "Kalte Hand"
- 0600A Feuerraumwand links vorn, rechts vorn
- 0600B Feuerraumwand links hinten
- 0600C Feuerraumwand rechts hinten
- 0600F Feuerraumboden vorne rechts
- 0600G Feuerraumboden vorne links
- 0600H Feuerraumboden hinten links
- 0600i Feuerraumboden hinten rechts
- 0600D Einleger links/rechts vorn
- 0600es Filter
- 0610 Rahmen
- 0612 Haltewinkel-Rahmenauflege-Set
- 0600U Heizgasumlenkplatte
- 2002 Handschuh

