

Aufbauanleitung
für Warmluftkamine mit Radiante
550/10/57-66 H ECOplus

Aufbauanleitung

für Warmluftkamine mit Radiante 550/10/57-66 H ECOplus

Sehr geehrter Kunde,

Sie haben ein Qualitätsprodukt erworben, das nach dem neusten Stand der Technik entwickelt wurde. Und Sie haben sich dafür entschieden, den Wärmeerzeuger selbst aufzubauen. Bevor Sie damit beginnen, bitten wir Sie in Ihrem eigenen Interesse, alle Punkte der Anleitungen aufmerksam zu lesen, denn der Anlagenersteller (!) ist für die Sicherheit und einwandfreie Funktion der Anlage verantwortlich. Beim Einbau des Kamineinsatzes müssen die bestehenden Gesetze der Landesbauordnung, sowie örtliche feuerpolizeiliche und baurechtliche Vorschriften wie auch die EN 13229, Teil 1, beachtet werden.

Und vergessen Sie auf keinen Fall, vor Beginn der Baumaßnahme den Bezirksschornsteinfeger zu benachrichtigen.

Er muss den Rauchrohranschluss an dem Schornstein überprüfen und kontrolliert den Brandschutz! Nun hoffen wir, dass Ihnen der Aufbau Ihres neuen Warmluftkamins ohne Komplikationen gelingt und wünschen Ihnen fortan wohlige warme Stunden mit der Radiante 550/10 ECOplus!

1. Grundsätzliche Hinweise

1.1. Die wirksame Schornsteinhöhe soll mindestens 4 m betragen. Diese Höhe wird gemessen vom Rauchrohereintritt des Kamins in den Schornstein bis zur Mündung des Schornsteins über dem Dach. Der Querschnitt des Schornsteins sollte idealerweise dem des Rauchrohrstutzens der Radiante entsprechen (Durchmesser 20 cm = 314 cm²). Bei abweichenden Schornsteinquerschnitten sollte vorab eine technische Prüfung in Form einer Schornsteinquerschnittberechnung erfolgen.

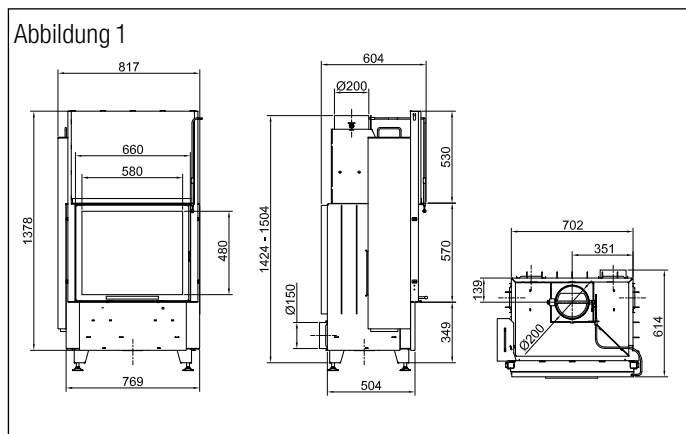


Abbildung 2

Die für die Schornsteinbemessung nach EN 13384 erforderlichen Werte sind:

Bei Betrieb mit geschlossenem Feuerraum: A1

Nennwärmeleistung	5 kW	8 kW
Abgasmassenstrom	4,8 g/sec	7,0 g/sec
Abgastemperatur	281 °C	308 °C
erforderlicher Förderdruck	0,12 mbar	

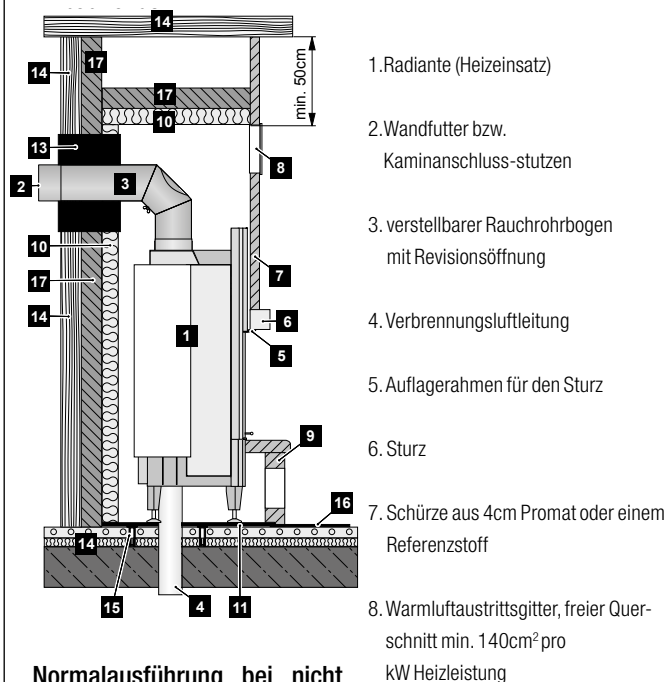
FK 2916 408 - 5kW

Bauart 1

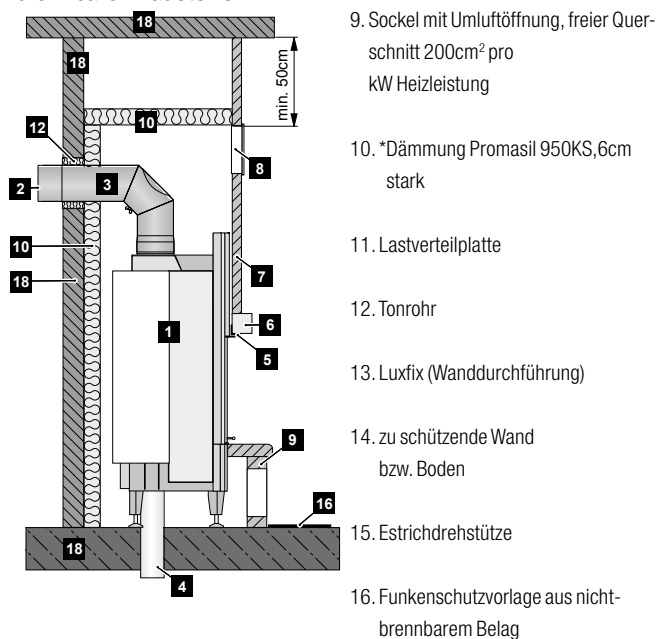
FK 2915 403 - 8kW

Abbildung 3

Ausführung bei brennbaren Anbauwänden



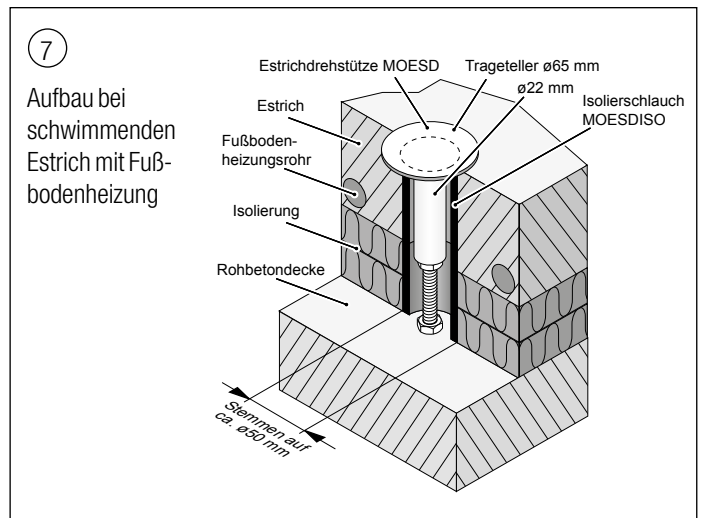
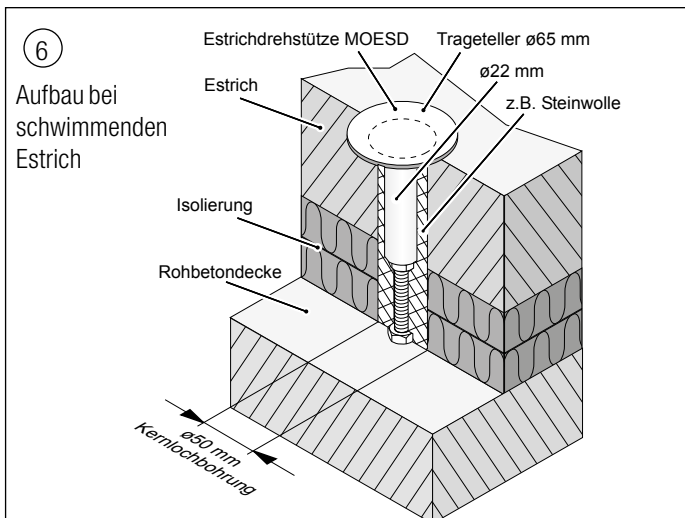
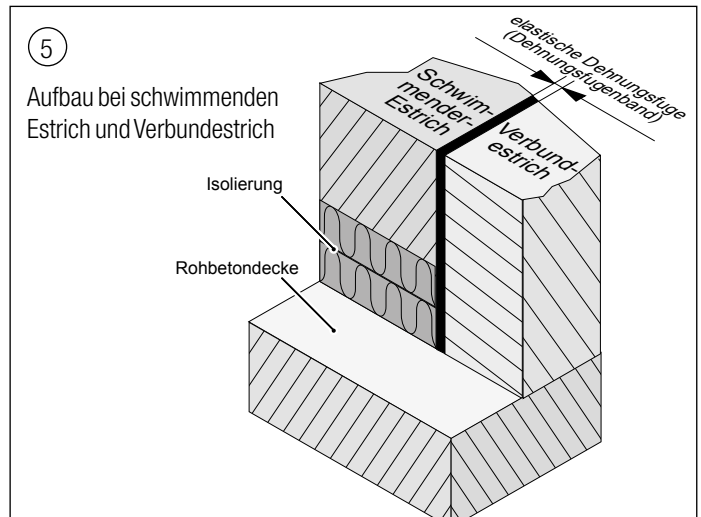
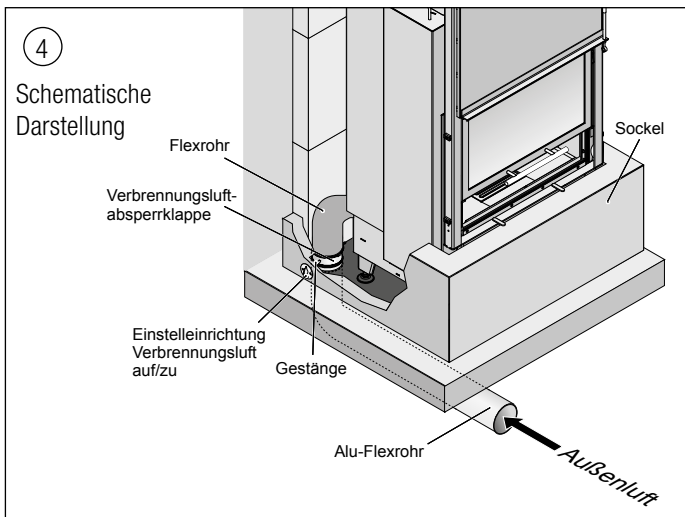
Normalausführung bei nicht brennbaren Baustoffen



17. 10cm starke Abmauerung aus Porenbeton

18. nichtbrennbarer Boden, Wand, Decke

*Wärmedämmplatten aus Calciumsilikat, nichtbrennbarer Baustoff gemäß DIN 4102, A1, Zulassungsbescheid Z. 43.14.-139 des deutschen Institutes für Bautechnik, Berlin; als Alternative zur Mineralwolle nach DIN 4102, A1; gemäß BAGIQ-132.



1.2. Kamine dürfen nur in Räumen über 12 m² Grundfläche aufgestellt werden.

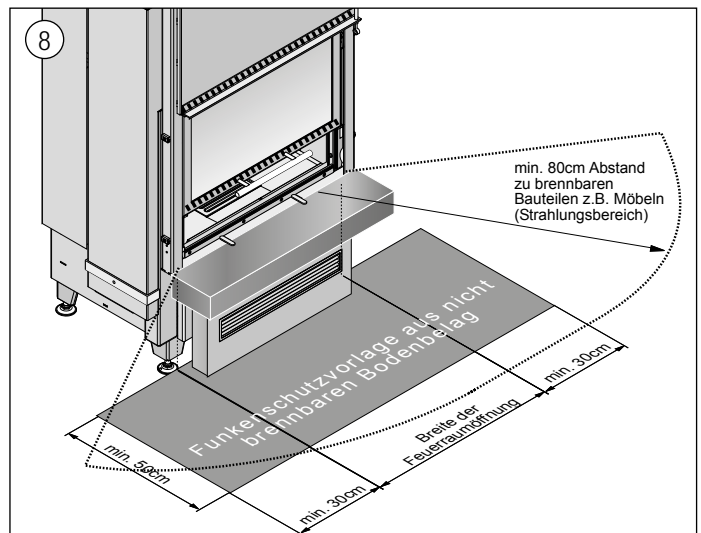
1.3. Kamine dürfen nicht in Räumen aufgestellt werden, in denen leicht entzündbare oder explosionsfähige Stoffe hergestellt oder gelagert werden.

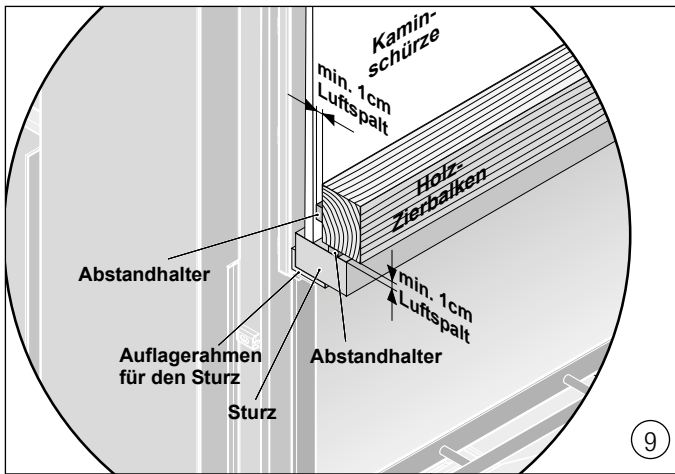
1.4. Kamine sind raumluftabhängige Feuerstätten, d. h., sie entnehmen ihre Verbrennungsluft aus dem Aufstellraum. Es sei denn, die Feuerstätte wird an eine ausreichend dimensionierte Verbrennungsluftleitung angeschlossen, über die die Verbrennungsluft direkt aus dem Freien zugeführt wird. Für den letztgenannten Fall muss ein Durchbruch in der Außenwand des Hauses vorgesehen werden. Dieser Wanddurchbruch ist mit einem Außenwanddurchlass zu versehen, der mit Hilfe von Aluflexrohren (Durchm. 150 mm), die im Hark-Zubehörprogramm erhältlich sind, mit dem Stutzen für die Verbrennungsluftzufuhr an der Radiante verbunden werden muss. Das Aluflexrohr ist mechanisch gegen Beschädigungen zu schützen und zusätzlich mit Wärmedämmung und Dampfsperre zu versehen.

Als Faustformel gilt: Die Verbrennungsluftleitung sollte nicht länger als 12 m sein. Für jede Richtungsänderung (90°) sind 3 Meter Leitungslänge abzuziehen. Wenn die Leitung sehr viel länger wird oder besonders viele Richtungsänderungen haben muss, kann sie zum Ausgleich mit größerem Durchmesser verlegt werden. Grundsätzlich ist ein runder Querschnitt der Luftleitung günstiger, als ein rechteckiger Kanal. Wenn ein rechteckiger Kanal erforderlich ist, so ist sein "hydraulischer Durchmesser" zu berücksichtigen. Das heißt, seine Querschnittsfläche muss entsprechend dem höheren Widerstand größer ausfallen, als bei einer Leitung mit rundem Querschnitt.

Lufteintrittsöffnungen dürfen nicht leicht verschließbar angeordnet sein. Für ausreichende Verbrennungsluft hat der Anlagenbetreiber bzw. -ersteller zu sorgen. Kamineinsätze nach A1 oder Bauart 1 benötigen 4 m³ Raumvolumen pro 1 kW Nennwärmeleistung!

1.5. Beim Betrieb mehrerer Feuerstätten in einem Aufstellraum oder in einem Luftverbund ist für jede Feuerstätte eine separate Verbrennungsluftleitung zu erstellen oder eine Leitung entsprechend groß zu dimensionieren.





Bitte beachten Sie, dass die Verbrennungsluftleitung und das Gitter in der Außenwand regelmäßig auf Verunreinigungen zu prüfen sind. Laubreste, Pollen oder Spinnenweben können die Verbrennungsluftleitung derart zusetzen, dass der Feuerstätte nicht mehr genügend Verbrennungsluft zugeführt wird und es somit zu erheblichen Funktionsbeeinträchtigungen kommen kann.

Eine Küchendunstabzugshaube im Abluftbetrieb, die sich im Raumluftverbund mit dem Kamin befindet, kann den Betrieb der Feuerstätte ebenfalls beeinträchtigen, da sie große Mengen verbrauchter Luft ins Freie transportiert. Diese Luft muss dem Raumverbund durch eine entsprechend große Verbrennungsluftleitung wieder zugeführt oder die Dunstabzugshaube muss mit einem Fensterkontaktschalter versehen bzw. auf Umluft umgerüstet werden. Dieser Fensterkontaktschalter wird an einem kippfähigen Fenster installiert und gewährleistet, dass die Dunstabzugshaube nur betrieben werden kann, wenn das Fenster gekippt ist.

1.6 Die Stellfläche (Unterbau) muss aus nicht brennbaren Baustoffen bestehen und der statischen Last der Feuerstätte standhalten. Ungeeignete Untergründe sind u. a.: Asphalt-Estrich, schwimmender Estrich, sowie Estrich mit Fußbodenheizung. Die beste Lösung ist das bauseitige Entfernen des schwimmenden Estrichs im Stellbereich in Verbindung mit dem Einbringen von

Verbundestrich. Es wird eine elastische Dehnungsfuge zwischen Verbund- und schwimmenden Estrich erstellt, welche bis Oberkante des fertigen Fußbodens, also auch z.B. Fliesen verläuft. Der Verbundestrich wird in der Größe des Kaminsockels erstellt. In dem Verbundestrich dürfen keine Haustechnischen Versorgungsleitungen (z.B. Elektroleitungen) verlegt werden (siehe Abb. 5).

Ist das Entfernen des schwimmenden Estrichs nicht möglich, werden höhenverstellbare Estrichdrehstützen und eine Lastverteilterplatte verwendet, um das Gewicht des Kamins bis auf die Rohbetondecke zu übertragen.

Für die Estrichdrehstützen ist bei "schwimmendem Estrich" eine Kernlochbohrung von \varnothing 50 mm vorzunehmen. Das Bohrloch muss sorgfältig gereinigt (ausgesaugt) werden, damit die Estrichdrehstütze auf dem Rohbeton aufsteht und nicht auf dem Bohrmehl. Die Estrichdrehstütze wird so einjustiert, dass der Trageteller ca. 2 - 5 mm über dem Fertigfußboden liegt und die Stellschraube festen Kontakt mit der Rohbetondecke hat.

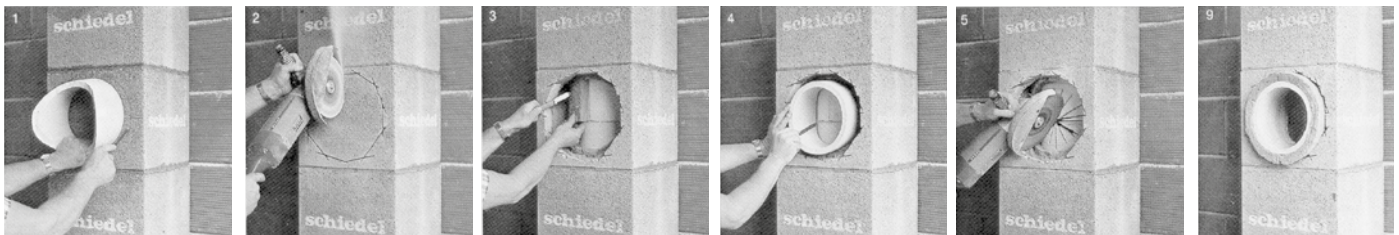
Die Dehnungsfuge zwischen der Estrichdrehstütze und dem vorhandenen Estrich mit Steinwolle o.ä. ausstopfen (siehe Abb. 6). Sicherheitshalber darf bei Vorhandensein von Fußbodenheizungsrohren nur der Oberbelag gebohrt werden. Der Rest muss vorsichtig gestemmt werden um evtl. zuvor nicht erkannte Fußbodenheizungsrohre (Heizschlangen) vor einer Beschädigung zu bewahren.

Zusätzlich wird dann ein Isolierschlauch in das Locheingesetzt und von außen verspachtelt um die Ausdehnungsbewegung des schwimmenden Estrichs auszugleichen (siehe Abb. 7).

1.7. Zwischen Feuerraumöffnung und brennbaren Bauteilen (Wandverkleidungen, Einbaumöbel, Dekomöbel usw.) ist ein Abstand von 80 cm einzuhalten. Der Bodenbelag vor der Feuerstätte darf nur aus nichtbrennbaren Materialien bestehen. Folgende Größen müssen nach vorn gemessen eingehalten werden: Sockelhöhe zuzüglich 30 cm, jedoch mindestens 50 cm. Für die Seiten gilt: Sockelhöhe zuzüglich 20 cm, jedoch mindestens 30 cm. Keramische Fliesen, Naturstein, Kunststein und evtl. auch Metall bieten sich als geeignete Materialien an (Abb. 8).

Anleitung zum nachträglichen Einbau von Rauchrohr- und Putztüranschlüssen aus Schamotte

10



1 Anzeichnen der notwendigen Öffnungen für den Rauchrohr- bzw. Putztüranschluss (rund bzw. eckig)

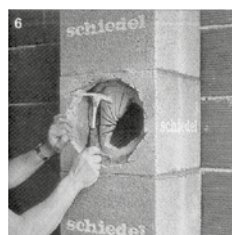
2 Aufschneiden des Mantelsteines mittels Trennscheibe (im Rohbau). Ausbohren mit Bohrmaschine (staubfreie Methode in bewohnten Räumen).

3 Schiedel Dämmmatte mit Messer durchschneiden und entfernen.

4 Original Schiedel-Rauchrohrstutzen bzw. Putztürzarge zum Anzeichnen am Schamottrohr verwenden.

5 Ausschneiden (oder Ausbohren der lichten Weite für Rauchrohr - bzw. Putztüranschlusszarge.

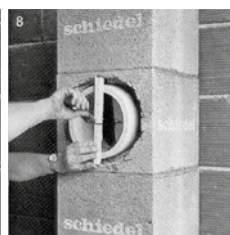
6 Einbringen einer Dämmmatte, so daß die freie Beweglichkeit gewährleistet ist.



6 Schamotteteile vorsichtig entfernen.



7 Alle Schamotteteile anfeuchten, anschließend Fugenmasse auf Rauchrohr- bzw. Putztürzarge auftragen u. auf Schamottrohr festdrücken.



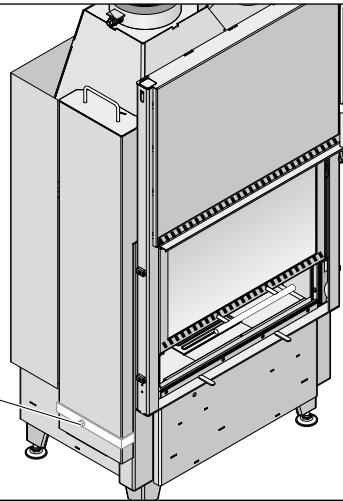
8 Mit Draht Zarge am Innenrohr anpressen und ausquellenden Kitt verstreichen.

Beim Schiedel-Isolierschornstein sollen nach Möglichkeit die vorgesehenen Anschlüsse durch Org.-Schiedel-Formstücke ausgebildet werden. Daim Rohbauzustand die genaue Anschlußhöhe für Heizkamine oft noch nicht bekannt ist, besteht bei unserem System die Möglichkeit, problemlos nachträgliche Anschlüsse herzustellen (Rauchrohr- und Putztüranschluss). Die Arbeiten sollten mit Trennscheibe, Fräse od. Bohrmaschine (kein Schlagbohrer) ausgeführt werden. Stenmarbeiten an Schornsteinen und Schornsteinbauteilen sind unzulässig (DIN 18160 Teil 1) Abdruck mit der freundlichen Genehmigung der Firma Schiedel GmbH & Co.

11 Transportsicherung

Die Feuerraumtür ist durch die Transportsicherung (Sechskantschraube) in geöffneter Position gesichert. Nach dem Transport ist die Sechskantschraube zu entfernen.

Transportsicherung
(Sechskantschraube)



Nicht entfernter Schmutz brennt ein und führt zu Flecken, die später nicht mehr entfernt werden können. Verwenden Sie bitte nur nicht kratzende Reinigungsmittel.

Vor der Inbetriebnahme muss der HARK-Kamin mindestens 4 - 6 Wochen bei normaler Zimmertemperatur austrocknen! Öffnen Sie hierzu alle Lüftungsgitter in der Kaminverkleidung.

Bevor Sie mit dem Aufbau beginnen, sollten Sie sich folgende Werkzeuge bereitlegen:

- Maurerkelle und Fugenkelle
- Zollstock
- Mörtel- und Wassereimer
- Gummihandschuhe
- Schwamm
- Pinsel
- Wasserwaage
- Handfeger, Putzlappen
- Hammer klein, (250 g)
- Hammer groß „Fäustel“, (1000 g)
- Metallsäge oder Winkelschleifer
- Bohrmaschine
- Handsäge (Fuchsschwanz)
- Steinbohrer Ø 6 mm, Ø 8 mm, Ø 10 mm
- Kneifzange oder Seitenschneider
- kleine Holzkeile
- Rohrzange oder Maulschlüssel, 30 mm
- Schraubendreher, Flach- und Kreuzschlitz
- Zimmermannswinkel

1.8 Sollten Sie keine Kaminverkleidung der Firma HARK bestellt haben, dann achten Sie bitte darauf, dass Sie nur nichtbrennbares Baumaterial verwenden.

Geeignet sind alle mineralischen Baustoffe, z. B. Porenbeton, Ziegel, Klinker, Kalksandstein usw.

1.9 Zierbalken an offenen Kaminen sind von der Verkleidung mit einem Abstand von 1 cm anzuordnen. So wird der Zwischenraum belüftet und es kann kein Wärmestau entstehen (siehe Skizze 9).

1.10 Warmluftaustrittsgitter müssen mit einem Mindestabstand von 50 cm zu brennbaren Zimmerdecken oder Stahlbeton – gemessen ab Oberkante Gitter – eingebaut werden, seitlich muss ein Abstand von 30 cm zu brennbaren Gegenständen eingehalten werden. Der freie Querschnitt der Lüftungsgitter muss mindestens 500 cm² betragen. (Abb. 3)

1.11 Die Lüftungsgitter müssen so angeordnet werden, dass sie nicht verstopft werden können.

1.12 Die Rauchrohre müssen zur Reinigung zugänglich sein. Entweder sind die Lüftungsgitter entsprechend anzuordnen oder andere Reinigungsöffnungen zu schaffen.

1.13 Bevor Sie nun mit dem Aufstellen der Anlage beginnen, prüfen Sie bitte noch, ob die Anbauwände lotrecht sind. Die Aufstellung in einer Raumecke setzt einen genauen rechten Winkel voraus!

! Jegliche Ein- und Umbauten in und an der Feuerstätte, die nicht ausdrücklich von uns als Hersteller autorisiert sind, führen zum Erlöschen der Typenprüfung, der CE-Kennzeichnung und der Betriebserlaubnis. Das gilt auch für sogenannte Zubehörteile, welche innerhalb des Feuerraumes zum Einsatz kommen sollen (z. B. Brennkörbe). Die Betriebserlaubnis erlischt auch bei der Verwendung von Brennstoffen, für welche die Feuerstätte nicht ausdrücklich freigegeben ist (vgl. Typenschild und Anleitung).

1.14. Die Oberflächen einiger Bestandteile der HARK-Kamine sind besonders veredelt (z.B. Bedienungsgriffe, Sichtscheiben, Kacheln und Warmluftgitter, vergoldeter oder verchromter Türrahmen des Heizeinsatzes). All diese Teile müssen vor der ersten Inbetriebnahme mit einem weichen Tuch ohne Druck gereinigt werden (evtl. vorhandene Schutzfolien abziehen).

2. Aufbauanleitung

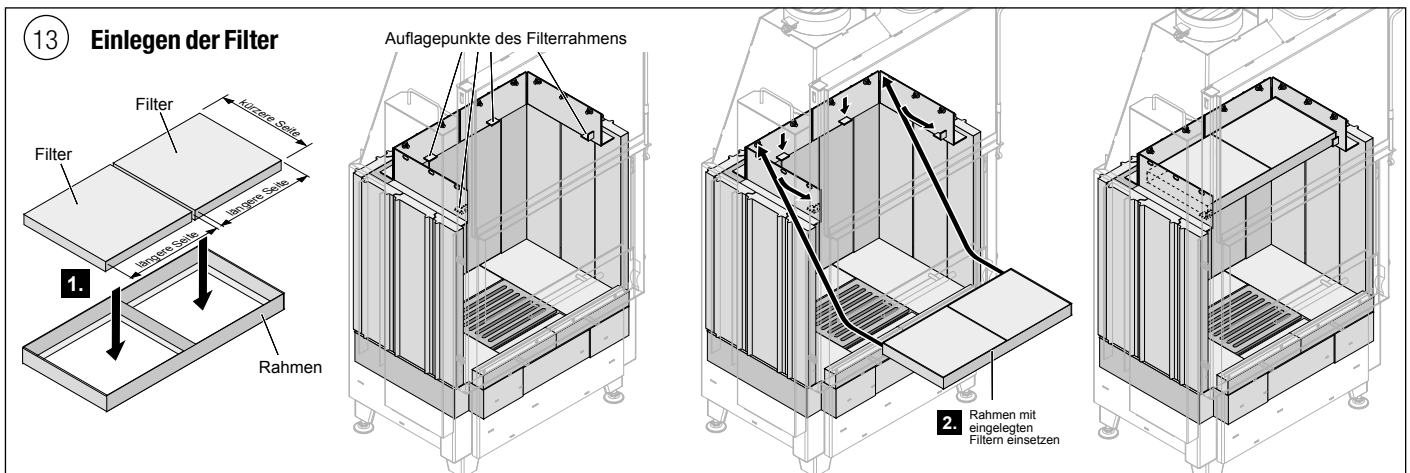
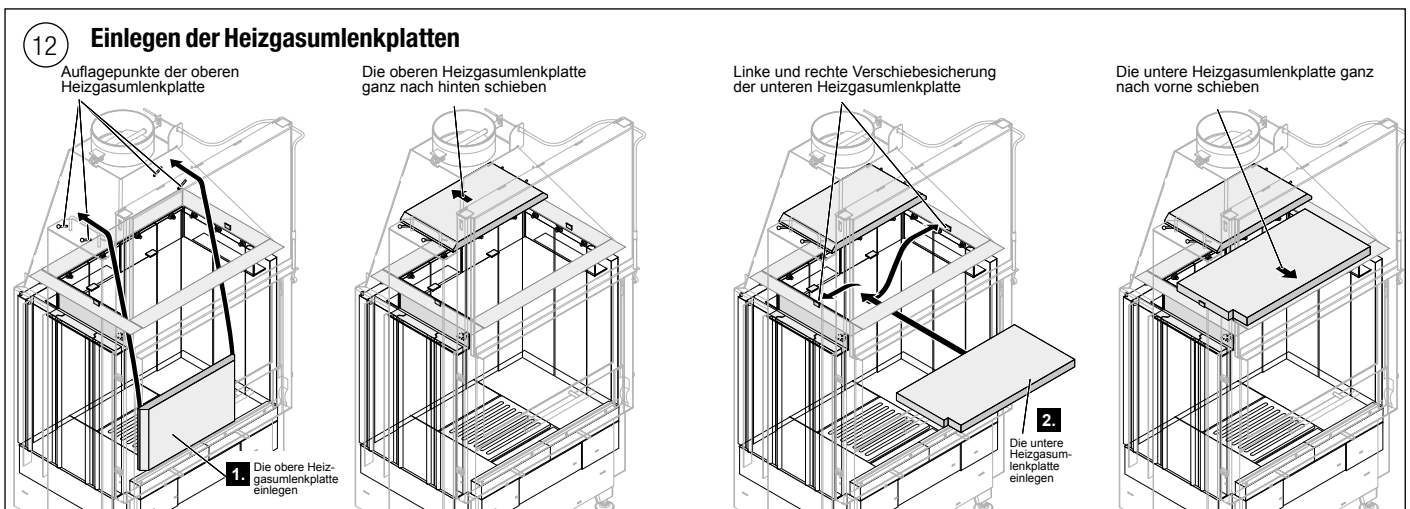
Hinweis:

Die Umwelt soll entlastet werden! Deshalb verwenden wir bei Rauchrohren aus Stahl keine Schutzanstriche mehr, denn bei der Herstellung und Verarbeitung sowie bei der Entsorgung der Farbreste wird die Umwelt belastet. Aus diesen Gründen sind die Rauchrohre nur leicht eingefettet. Sollten nun einige Stellen mit Flugrost behaftet sein, so wird dadurch weder die Qualität, noch die Haltbarkeit beeinträchtigt. Rostansatz ist daher kein Reklamationsgrund!

2.1 Der Wärmeerzeuger Typ Radiante 550/10 ECOplus wird komplett montiert angeliefert. Transportschäden werden somit vermieden.

2.2 Der Heizeinsatz lässt sich leichter zur Verwendungsstelle transportieren, wenn Sie zuvor alle losen Teile ausräumen.

Stellen Sie zunächst die Stellfüße auf die richtige Höhe ein. Das Höhenmaß ermitteln Sie - gemessen von Unterkante Türblendrahmen bis Stellfußende - wie folgt: Sockelhöhe + Fugenstärke + Untersimsstärke = Stellfußhöhe.



2.3 Bei der Radiante 550/10 ECOplus muss die seitliche Sechskantschraube (Transportsicherung) herausgeschraubt werden! Prüfen Sie die Funktion der Schiebetür indem Sie nachsehen, ob das Drahtseil über die Seilrolle läuft. Die Rolle liegt links hinter dem Blechkasten, der nach „oben“ abzunehmen ist. (Abb.11)

2.4 Der Schornsteinanschluss erfolgt an dem vorhandenen Anschlussstutzen. Vorausgesetzt, der Stutzen wurde in der erforderlichen Höhe eingesetzt. Diese erforderliche Anschlusshöhe entnehmen Sie bitte der Grundriss- oder Ansichtszeichnung.

2.5 Ist kein Anschlussstutzen vorhanden, kann der Schornstein auch nachträglich geöffnet werden. Sollten Sie einen Isolierschornstein haben, beachten Sie bitte die Werksvorschriften der Schornsteinhersteller. Die Hinweise der Firma Schiedel haben wir abgedruckt. Wir möchten Sie bitten, diese unbedingt zu befolgen. Mehrschalige Schornsteine dürfen nicht durch Stemmarbeiten oder durch das Bohren mit Schlagbohrmaschinen geöffnet werden. (Abb.10)

2.6 Das Loch in der Schornsteinwange sollte ca. 10 cm größer als der Anschlussdurchmesser eingearbeitet werden. So bleibt genug Platz zum Vermörteln und Dämmen.

2.7 Das Wandfutter oder Schamotteformteil muss so eingebaut werden, dass es nicht in den Schornsteinzug hereinragt.

2.8 Entfernen Sie jetzt den, in den Schornstein hereingefallenen, Schutt durch die Rußentnahmetür an der Schornsteinsohle.

2.9 Nun dichten Sie alle Rauchrohrverbindungen mit Kesselkitt (rote Dose) ein.

3. Einbau der Schamottesteine

3.1 Die Schamottesteine sind eingebaut. Bei einer Reparatur oder Schamottesteinwechsel verfahren Sie wie nachfolgend beschrieben (siehe auch schematische Darstellung der Ersatzteile auf Seite 10).

3.2 Beginnen Sie mit den linken und rechten Bodensteinen (06000F), danach setzen Sie den vorderen und hinteren Bodenstein (0600E) ein. Richten Sie die Steine so aus, dass der Aschekasten, bzw. der Gußrost mit ca. 3 mm Fugenbreite eingelegt werden kann.

3.3 Um die senkrechten Schamottesteine einsetzen zu können, müssen zuerst die Schrauben der oberen Schamottehaltebleche (0612) gelöst werden. Setzen Sie zunächst den rechten Rückwandstein (0600A) ein. Schieben Sie diesen hinter das obere Halteblech. Danach setzen Sie die weiteren Rückwandsteine und die weiteren seitlichen Wandstein ein. Vermitteln Sie die senkrechten Steine so, dass gleiche Fugenbreiten eintreten (siehe Skizze Ersatzteile).

3.4 Ziehen Sie die Schrauben der Haltebleche wieder fest an.

3.5 Legen Sie die beiden vorderen Feuerraumwandsteine (600 G) vorne auf die Bodensteine.

4. Einbau der Heizgasumlenkplatten (Abb. 12)

4.1 In den Rauchsammler der Radiante 550/10 ECOplus werden zwei Heizgasumlenkplatten eingelegt.

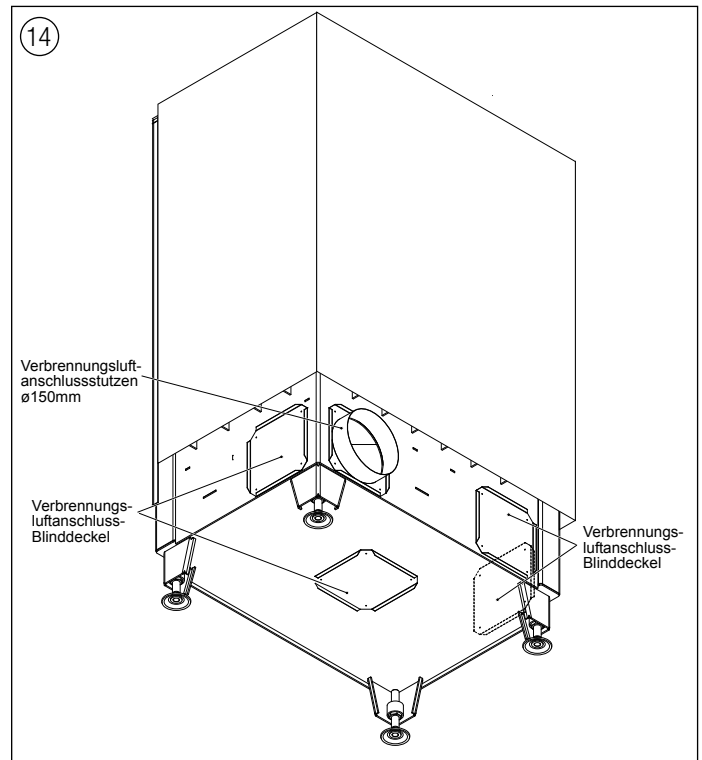
- 4.2 Winkeln Sie zunächst die obere, kleinere Platte in den Rauchsammler und legen sie im Rauchsammler auf den vier Auflagepunkten (Bolzen) ab. Schieben Sie diese Platte so weit wie möglich nach hinten.
- 4.3 Anschließend wird die untere, größere Heizgasumlenkplatte in den Feuerraum gewinkelt und auf dem Stahlkragen im unteren Bereich des Rauchsammlers gelegt. Auf dem Stahlkragen befinden sich zwei Führungswinkel für die Platte. Schieben Sie die untere Heizgasumlenkplatte so weit wie möglich nach vorne.

5. Einbau des Feinstaubfilters (Abb. 13)

- 5.1 Der Feinstaub-Filter besteht bei der Radiante 550/10 aus zwei Teilen, die in einem Halterahmen liegen. Setzen Sie zunächst die einzelnen Filterplatten entsprechend der Abbildung in den Halterahmen.
- 5.2 An den Haltewinkeln für die seitlichen Schamottesteine befinden sich vier Aufgelaschen für den Halterahmen. Winkeln Sie den Halterahmen mit den Filtern in den Rauchsammler und legen ihn auf den Aufgelaschen ab.

6. Verbrennungsluft

- 6.1 Wie bereits unter Punkt 1.4 erwähnt, wird die Verbrennungsluft für die Feuerstätte dem Aufstellraum entnommen. Sollte das Raumvolumen nicht ausreichen, muss zusätzlich Verbrennungsluft in den Aufstellraum geführt werden. Sofern Sie es bestellt haben, sind der Bausatzlieferung ein flexibles Alu-Rohr, Durchmesser 150 mm, 1,25 m lang, eine verzinkte Luftabsperrrklappe von 150 mm Durchmesser und eine Rohrschelle beige packt. Dieses Material dient zur Herstellung der Verbrennungsluftleitung. Die zusätzliche Frischluft kann von Außen, aus belüftbaren Nebenräumen oder aus belüfteten Kellerräumen entnommen werden (ausgenommen Heizungskeller, Garagen und Räume, in denen entzündbare oder explosionsfähige Stoffe hergestellt oder gelagert werden).
- 6.2 Das flexible Alu-Rohr wird direkt an den Anschlussstutzen für die Verbrennungsluft angeschlossen. Bei der Radiante 550/10 ECOplus stehen fünf verschiedene Positionen für den Anschlussstutzen zur Verfügung. Diese Positionen können Sie aus der Abbildung 14 ersehen. Die jeweils nicht benötigte Öffnung wird mit einem Blinddeckel verschlossen.
- 6.3 Sollten Sie die Verbrennungsluftleitung durch die Betondecke (Unterbau) führen, dann achten Sie bitte darauf, dass sich die Öffnung nicht an einer Stelle befindet, an der Stellfüße des Wärmeerzeugers platziert sind.
- 6.4 Die Luftklappe montieren Sie bitte so, dass das Gestänge mit dem Regulierknopf zu bedienen ist (Abb. 4).
- 6.5 Ist die Feuerstätte nicht in Betrieb, sollte die Luftklappe stets geschlossen sein. So verhindern Sie, dass es zu Zugerscheinungen kommt.
- 6.6 Kamine der Bauart A 1 sind nur zum Betrieb mit geschlossenem Feuerraum bestimmt. Die Feuerraumtür darf nur zur Brennstoffaufnahme geöffnet und muss anschließend sofort wieder geschlossen werden. Wenn der Kamin nicht betrieben wird, ist die Feuerraumtür geschlossen zu halten. Bei Kaminen der Bauart A 1 ist der Anschluss an mehrfach belegte Schornsteine möglich; für die Schornsteinbemessung gilt EN13384.



Hinweis: Außengitter für die Verbrennungsluftleitung gehören nicht zum Lieferumfang!

7. Anbringen der Wärmedämmplatten Promasil 950 KS

7.1 Allgemeines:

Die Wärmedämmplatten Promasil 950-KS bestehen aus Calciumsilikat. Sie sind frei von organischen Bindemitteln, Asbest und mineralischen Fasern und entsprechen den Bestimmungen für Anbauwände im Kaminbau gemäß EN 13 229 (auch für Kachelofenbau). Die Dämmplatten sind mit dem Zulassungsbescheid Z.43.14-139 vom Deutschen Institut für Bautechnik Berlin bauaufsichtlich für die Wärmedämmung in Kaminen zugelassen und güteüberwacht. Das Material ist ein nichtbrennbarer Baustoff gemäß DIN 4102-A1.

Die Dämmeigenschaften von Promasil 950-KS sind mit der von Mineralwolle vergleichbar, so dass die gleichen Dämmdicken wie bei Mineralwolle einzusetzen sind. Bei Anbauwänden aus Stahlbeton oder Wänden unter 10 cm Dicke ersetzen die Wärmedämmplatten Promasil 950-KS die 10cm Gasbetonvormauerung, dasie bei o.g. Anbauwänden zweilagig fugenversetzt verarbeitet werden, so dass eine Gesamtdämstoffdicke von 10 cm entsteht.

Bei allen Geräten, die einen Auflagerahmen aus Metall haben (zum Beispiel Kachelkamine, Natursandsteinkamine, Marmor-kamine usw.), der an die Anbauwand angedübelt bzw. aufgehängt wird, muss eine massive Wand vorhanden sein, ersetzt oder vorgemauert werden. Somit ist sichergestellt, dass die Befestigungsdübel den Auflagerahmen halten und dass die Metalldübel keine Wärmebrücken zu brennbaren Bauteilen bilden!

Die Wärmedämmplatten Promasil 950-KS sind frei von toxischen Bestandteilen und daher gesundheitlich vollkommen unbedenklich!

7.2 Verarbeitungsanleitung

Promasil 950-KS können Sie mit üblichen Holzbearbeitungswerkzeugen schneiden, bohren oder fräsen. Achten sie aber beim Zuschnitt der Passfüße unbedingt darauf, dass diese winklig und gradlinig erfolgen. Die entstehenden Schneidstäube sind unbedenklich.

Bevor Sie die Platten an der Anbauwand befestigen, sollten diese mit einem Handfeger oder Staubsauger von losen Staubresten befreit werden.

Die Wärmedämmplatten Promasil 950-KS können hochkant oder quer - je nach Innenmaß der Kaminverkleidung - an der Wand angebracht werden. (Abb. 15)

Die Befestigung an nicht brennbaren Wänden erfolgt mit dem Kleber K 84. Die Wände müssen im Rohzustand sein, das heißt, dass sich keine Tapeten oder Anstriche auf den Wänden befinden dürfen. Für eine Platte von 50 x 100 cm bringen Sie sechs Klebepunkte mit einem Durchmesser von ca. 5 cm auf die Platte auf und drücken sie gegen die Anbauwand. Die Fugen zwischen den einzelnen Isolierplatten werden mit einer durchgehenden Naht mit dem K 84-Kleber verklebt.

Auch defekte Oberkanten können Sie mit diesem Kleber verspachteln.

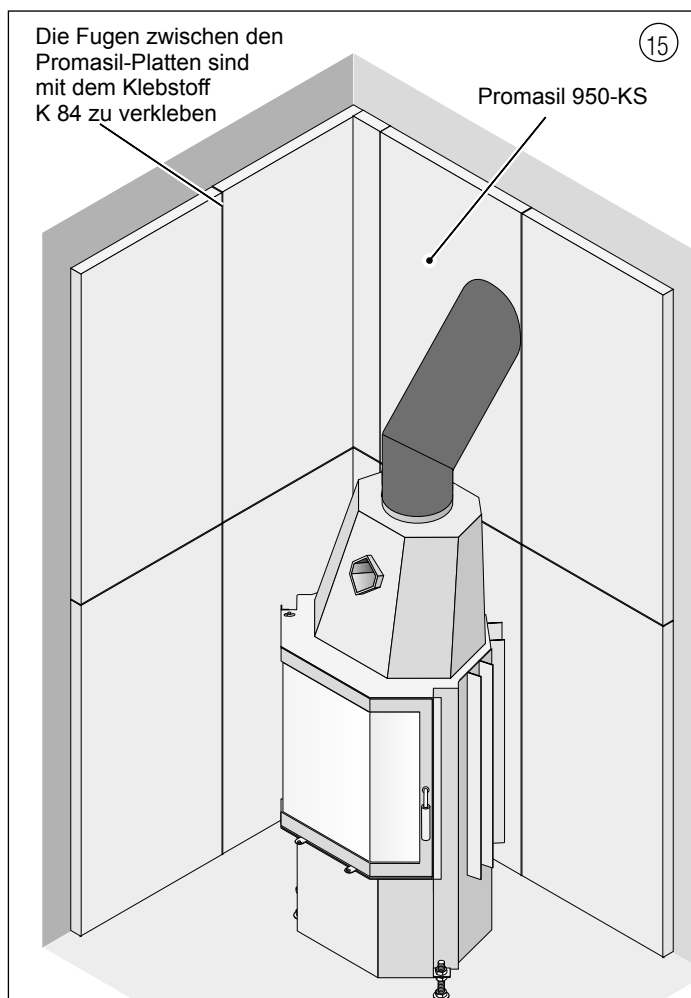
Bevor Sie allerdings verkleben oder verspachteln, sollten Sie die Klebestellen mit einem feuchten Schwamm entstauben.

Die Verarbeitungstemperatur soll 5°C nicht unterschreiten; frostfreie Lagerung ist erforderlich.

Bitte beachten Sie, dass feuerberührte Teile sowie Verschleißteile wie Schamottesteine, Dichtungen, Glasscheiben und Gußroste nicht unserer Garantie und Gewährleistung unterliegen. Diese sind jedoch leicht austauschbar und damit Sie sich langfristig an Ihrem Heizeinsatz erfreuen können, sichern wir Ihnen eine mehrjährige Nachlieferfrist für die Ersatzteile zu.

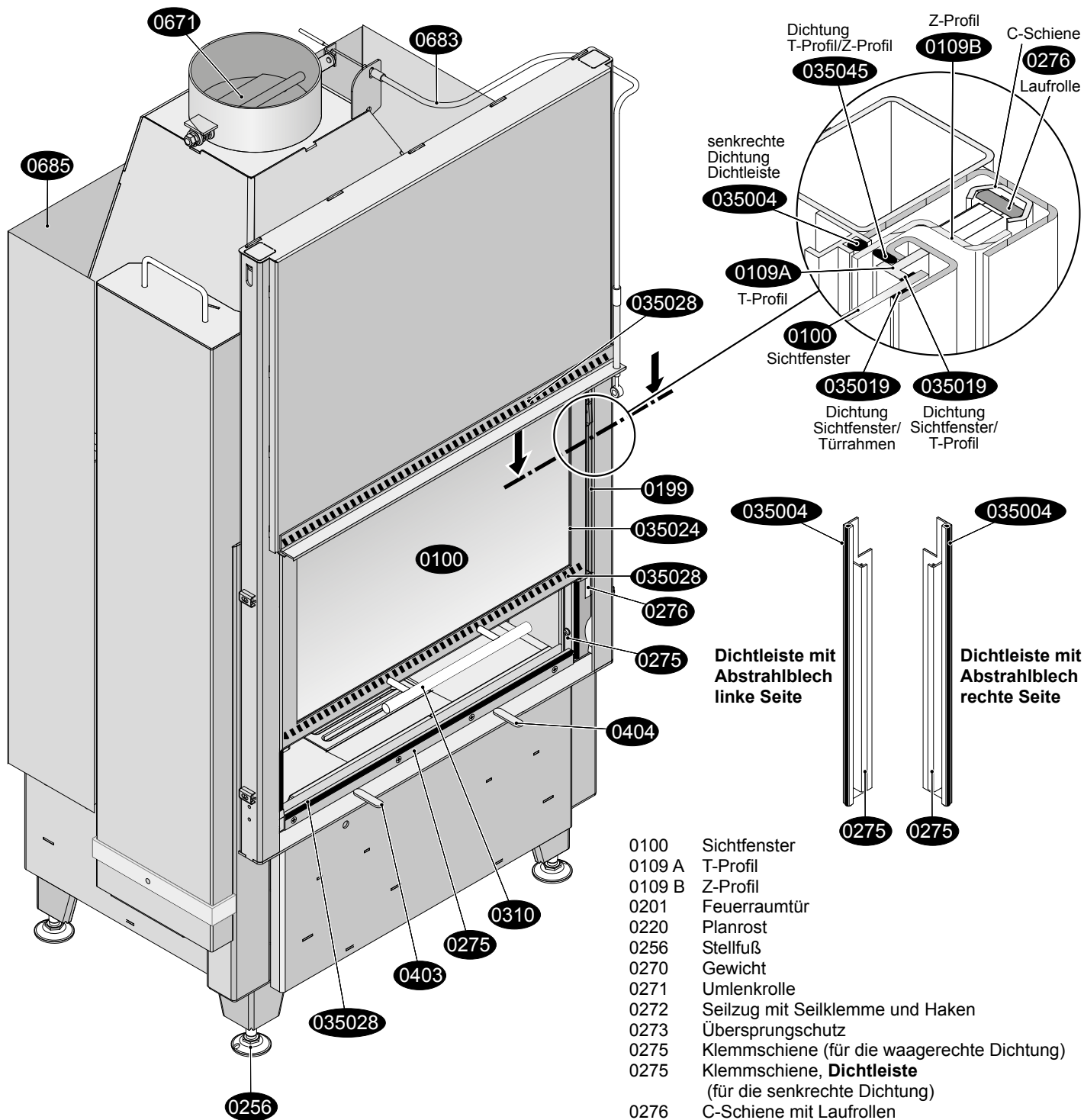
Bei Nichtbeachtung der Aufbau- und Bedienungsanleitung entfällt jeglicher Garantieanspruch!

Wir wünschen Ihnen viel Freude an Ihrem HARK-Kamin.



Radiante 550/10/57-66 H ECOplus

Ersatzteile

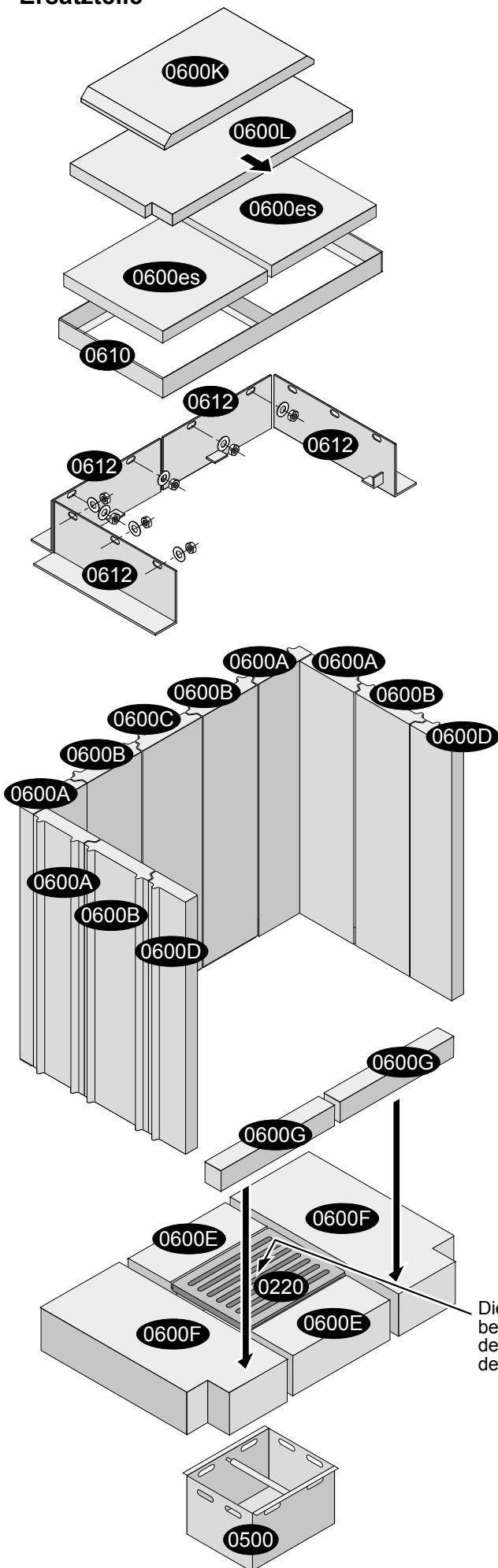


- 0100 Sichtfenster
- 0109 A T-Profil
- 0109 B Z-Profil
- 0201 Feuerraumtür
- 0220 Planrost
- 0256 Stellfuß
- 0270 Gewicht
- 0271 Umlenkrolle
- 0272 Seilzug mit Seilklemme und Haken
- 0273 Übersprungschutz
- 0275 Klemmschiene (für die waagerechte Dichtung)
- 0275 Klemmschiene, **Dichtleiste** (für die senkrechte Dichtung)
- 0276 C-Schiene mit Laufrollen
- 0310 Griff der Feuerraumtür
- 0350 04 senkrechte Dichtung Ofenkörper/Feuerraumtür (Dichtleiste links/rechts)
- 0350 19 Dichtung Sichtfenster/Türrahmen
- 0350 19 Dichtung Sichtfenster/T-Profil
- 0350 24 Dichtband am Gewicht
- 0350 28 Dichtung Feuerraumtür/Ofenkörper (horizontal innen an der Feuerraumtür unten)
- 0350 28 Dichtung Ofenkörper/Feuerraumtür (horizontal innen am Korpus oben)
- 0350 28 Dichtung Ofenkörper/Feuerraumtür (horizontal außen am Korpus unten)
- 0350 45 Dichtung T-Profil/Z-Profil
- 0403 Betätigungseinrichtung Primärluft
- 0404 Betätigungseinrichtung Sekundärluft
- 0500 Aschekasten

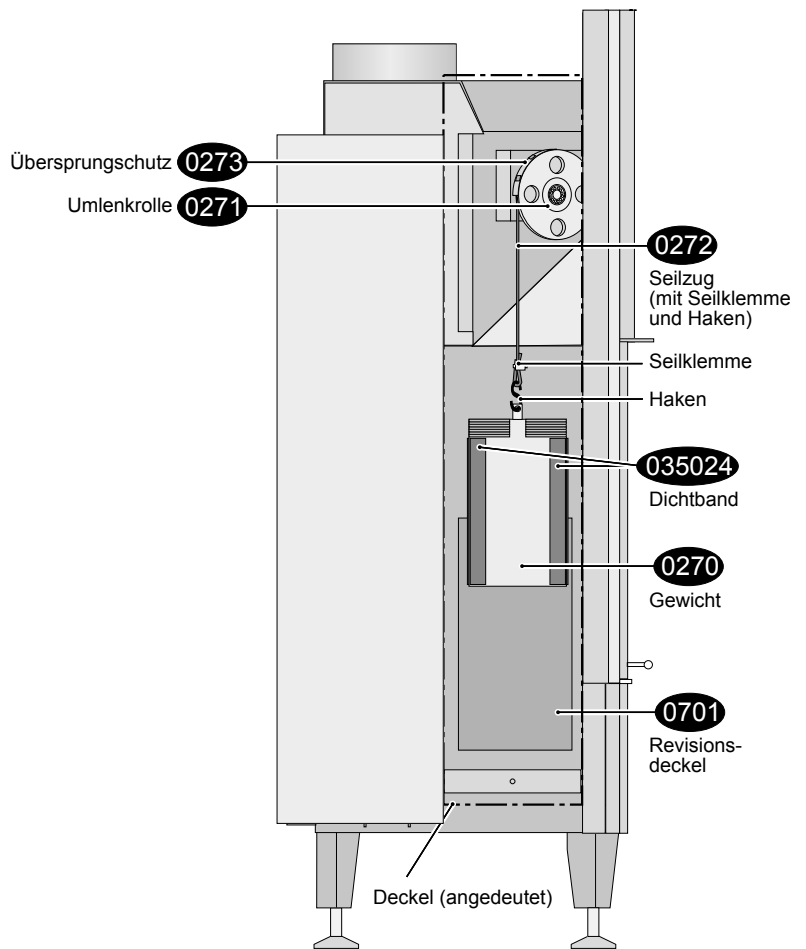


Radiante 550/10/57-66 H ECOplus

Ersatzteile



Die Seriennummer befindet sich unter dem Planrost, hinter dem Aschekasten



Seitenansicht auf das Gegengewicht der Feuerraumtür mit Einzelteilen der Mechanik (bei abgenommenen Deckel)

- 0502 Bedienwerkzeug
- 0502 Bedienwerkzeug "Kalte Hand"
- 0600 A Feuerraumwand
- 0600 B Feuerraumwand
- 0600 C Feuerraumwand
- 0600 D Feuerraumwand
- 0600 E Feuerraumboden hinten/vorn
- 0600 es Filter
- 0600 F Feuerraumboden links/rechts
- 0600 G Feuerraumwand vorne links/rechts
- 0600 K obere Heizgasumlenkplatte
- 0600 L untere Heizgasumlenkplatte
- 0605 Feuerraum komplett
- 0610 Rahmen der Filter
- 0612 Halterung Feuerraumwand links
- 0612 Halterung Feuerraumwand rechts
- 0612 Halterung Feuerraumwand hinten, links
- 0612 Halterung Feuerraumwand hinten, rechts
- 0671 Drosselklappe
- 0675 Blinddeckel
- 0681 Verbrennungsluftstutzen
- 0683 Bowdenzug
- 0685 Abstrahlblech
- 0701 Revisionsdeckel
- 2002 Handschuh

