

Sehr geehrter Kunde,

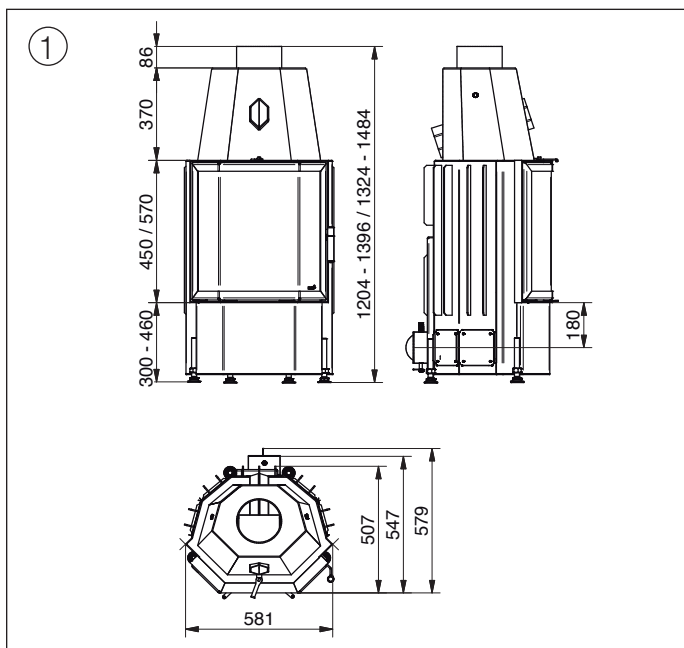
Sie haben ein Qualitätsprodukt erworben, das nach dem neusten Stand der Technik entwickelt wurde. Und Sie haben sich dafür entschieden, den Wärmeerzeuger selbst aufzubauen. Bevor Sie damit beginnen, bitten wir Sie in Ihrem eigenen Interesse, alle Punkte der Anleitungen aufmerksam zu lesen, denn der Anlagenersteller (!) ist für die Sicherheit und einwandfreie Funktion der Anlage verantwortlich. Beim Einbau des Kamineinsatzes müssen die bestehenden Gesetze der Landesbauordnung, sowie örtliche feuerpolizeiliche und baurechtliche Vorschriften wie auch die EN 13229, Teil 1, beachtet werden.

**Und vergessen Sie auf keinen Fall, vor Beginn der Baumaßnahme den Bezirksschornsteinfeger zu benachrichtigen.**

Er muss den Rauchrohranschluss an dem Schornstein überprüfen und kontrolliert den Brandschutz! Nun hoffen wir, dass Ihnen der Aufbau Ihres neuen Warmluftkamins ohne Komplikationen gelingt und wünschen Ihnen fortan wohlige warme Stunden mit der Radiante 600 ECOplus!

### 1. Grundsätzliche Hinweise

1.1 Die wirksame Schornsteinhöhe sollte ab Rauchrohrreintritt bis zur Schornsteinmündung mindestens 4 m betragen und der Schornstein sollte einen Mindestquerschnitt von 254 cm<sup>2</sup> haben, jedoch 400 cm<sup>2</sup> nicht überschreiten.



②

**Die für die Schornsteinbemessung nach EN 13384 erforderlichen Werte sind:**

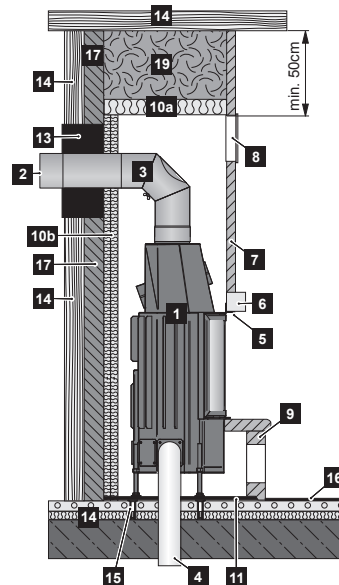
Bei Betrieb mit geschlossenem Feuerraum: A1	
Nennwärmeleistung	8,0 kW
Abgasmassenstrom	6,3 g/sec
Abgastemperatur	275°C
erforderlicher Förderdruck	0,12 mbar

Register NR RRF 2909 1940

Bauart 1

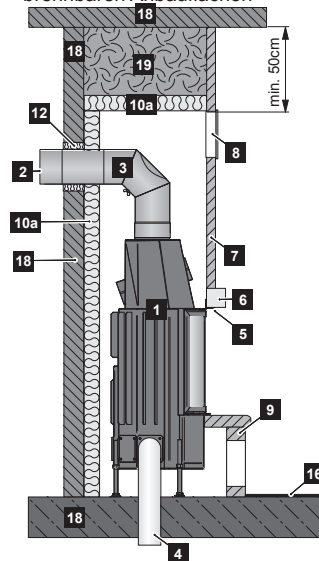
Ausführung bei brennbaren Baustoffen sowie Stahlbetonwänden und Anbauwänden unter 10cm Stärke

③



1. Radiante (Heizeinsatz)
2. Wandfutter bzw. Kaminanschlussstutzen
3. Verbindungsleitung vom Heizeinsatz zum Schornstein mit Revisionsöffnung
4. Verbrennungsluftleitung
5. Auflagerahmen für den Sturz
6. Sturz
7. Schürze aus 4cm Promat oder einem Referenzstoff
8. Warmluftaustrittsgitter, freier Querschnitt min. 140cm<sup>2</sup> pro kW Heizleistung
9. Sockel mit Umluftöffnung, freier Querschnitt min. 120cm<sup>2</sup> pro kW Heizleistung
- 10a. \*Dämmung Promasil 950KS, 8cm stark
- 10b. \*Dämmung Promasil 950KS, 2x4cm stark, (Fugenversetzt zur unteren Dämmung)
11. Lastverteilplatte
12. Tonrohr
13. Luxfix (Wanddurchführung)
14. Zu schützende Wand, Decke, Boden
15. Estrichdrehstütze
16. Funkenschutzvorlage aus nichtbrennbarem Belag
17. 10cm starke Abmauerung aus Porenbeton
18. nichtbrennbarer Boden, Wand, Decke
19. Mineralwolle bei Hohlraum-bildung, nach DIN 4102, A1; gemäß AGIQ-132.

Normalausführung bei nichtbrennbaren Anbauflächen



11. Lastverteilplatte
12. Tonrohr
13. Luxfix (Wanddurchführung)
14. Zu schützende Wand, Decke, Boden
15. Estrichdrehstütze
16. Funkenschutzvorlage aus nichtbrennbarem Belag
17. 10cm starke Abmauerung aus Porenbeton
18. nichtbrennbarer Boden, Wand, Decke
19. Mineralwolle bei Hohlraum-bildung, nach DIN 4102, A1; gemäß AGIQ-132.

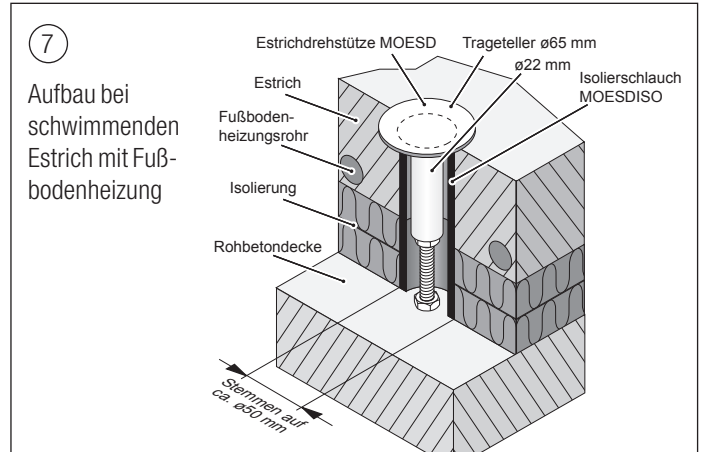
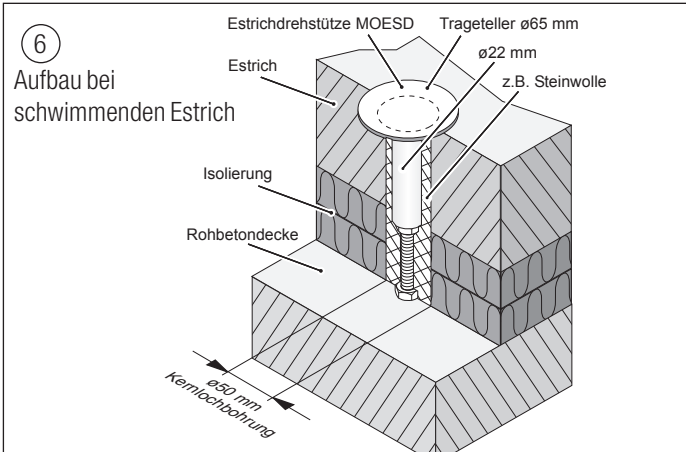
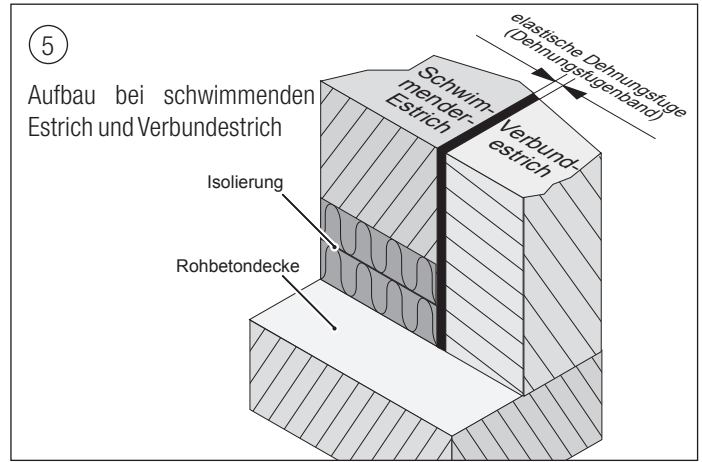
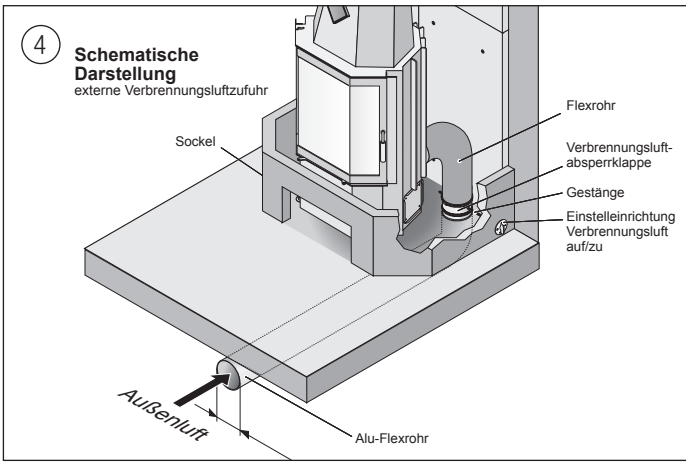
\* Wärmedämmplatten aus Calciumsilikat, nichtbrennbarer Baustoff gemäß DIN 4102, A1, Zulassungsbescheid Z.43.14.-139 des deutschen Institutes für Bautechnik, Berlin.

1.2 Kamine dürfen nur in Räumen über 12 m<sup>2</sup> Grundfläche aufgestellt werden.

1.3 Kamine dürfen nicht in Räumen aufgestellt werden, in denen leicht entzündbare oder explosionsfähige Stoffe hergestellt oder gelagert werden.

1.4 Kamine sind raumluftabhängige Feuerstätten, d. h. sie entnehmen ihre Verbrennungsluft aus dem Aufstellraum. Für ausreichende Verbrennungsluft hat der Anlagenbetreiber bzw. -ersteller zu sorgen.

1.5 Kamine bzw. Heizkamine dürfen nicht in Räumen und Wohnungen aufgestellt werden, aus denen mit Hilfe von Ventilatoren (z.B. Küchendunstabsauganlagen) Luft abgesaugt wird, es sei denn, eine Gefährdung des Kamins ist völlig ausgeschlossen. Da beim Betrieb des Heizkamins dem Aufstellraum größere Mengen Luft entzogen werden, ist es unerlässlich, eine Verbrennungs-



luftleitung zu installieren. Bei der Herstellung der Stellfläche (bzw. des Fundaments) sollten entsprechende Vorkehrungen getroffen werden. So kann auch später problemlos eine Verbrennungsluftleitung eingebaut werden. Abbildung 4 zeigt, wie dies bei der Errichtung baulich erfolgen kann. Beim Betrieb mehrerer Feuerstätten in einem Aufstellraum oder in einem Luftverbund ist für jede Feuerstätte eine separate Verbrennungsluftleitung zu erstellen oder eine Leitung entsprechend groß zu dimensionieren. Kamineinsätze nach A1 oder Bauart 1 benötigen 4 m<sup>3</sup> Raumvolumen pro 1 kW Nennwärmeleistung!

Rohbeton aufsteht und nicht auf dem Bohrmehl. Die Estrichdrehstütze ist so einjustiert, dass der Trageteller ca. 2 - 5 mm über dem Fertigfußboden liegt und die Stellschraube festen Kontakt mit der Rohbetondecke hat. Die Dehnungsfuge zwischen der Estrichdrehstütze und dem vorhandenen Estrich mit Steinwolle o.ä. ausstopfen (siehe Abb. 6)

Sicherheitshalber darf bei Vorhandensein von Fußbodenheizungsrohren nur der Oberbelag gebohrt werden. Der Rest muss vorsichtig gestemmt werden um evtl. zuvor nicht erkannte Fußbodenheizungsrohre (Heizschlangen) vor einer Beschädigung zu bewahren.

1.6 Kamine dürfen nur unter Aufsicht betrieben werden.

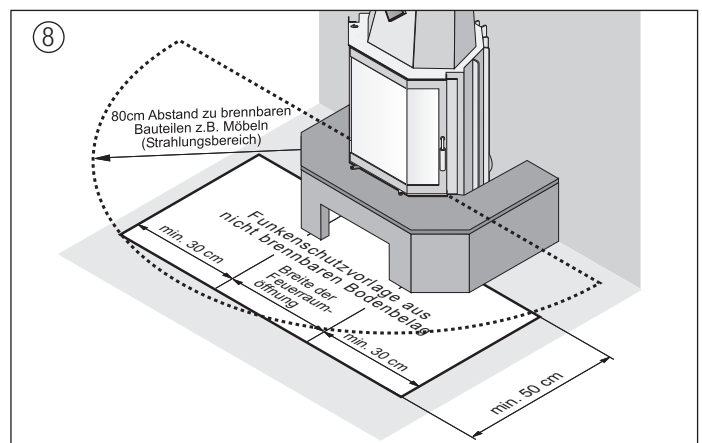
1.7 Die Stellfläche (Unterbau) muss aus nichtbrennbaren Baustoffen bestehen und der statischen Last der Feuerstätte standhalten. Ungeeignete Untergründe sind u. a.: Asphalt-Estrich, schwimmender Estrich, sowie Estrich mit Fußbodenheizung.

Zusätzlich wird dann ein Isolierschlauch in das Loch eingesetzt und von außen verspachtelt um die Ausdehnungsbewegung des schwimmenden Estrichs auszugleichen (siehe Abb. 7).

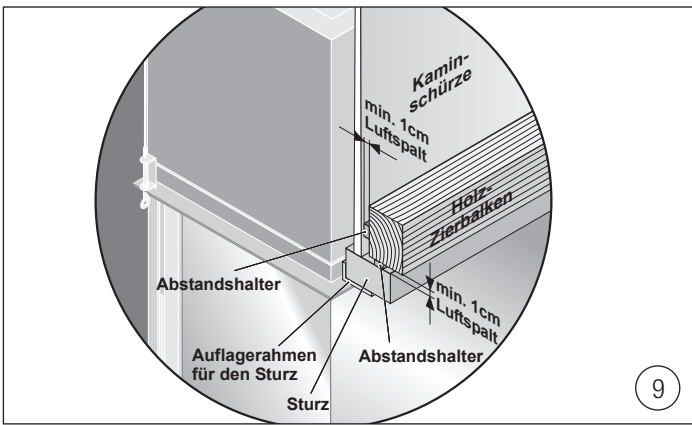
Die beste Lösung ist das bauseitige Entfernen des schwimmenden Estrichs im Stellbereich in Verbindung mit dem Einbringen von Verbundestrich. Es wird eine elastische Dehnungsfuge zwischen Verbund- und schwimmenden Estrich erstellt, welche bis Oberkante des fertigen Fußbodens, also auch z.B. Fliesen verläuft. Der Verbundestrich wird in der Größe des Kaminsockels erstellt. In dem Verbundestrich dürfen keine Haustechnischen Versorgungsleitungen (z.B. Elektroleitungen) verlegt werden (siehe Abb. 5).

1.8 Zwischen Feuerraumöffnung und brennbaren Bauteilen (Wandverkleidungen, Einbaumöbel, Dekomöbel usw.) ist ein Mindestabstand von 80 cm einzuhalten. Der Bodenbelag vor der Feuerstelle darf nur aus nichtbrennbaren Materialien bestehen. Folgende Abstände müssen nach vorn eingehalten werden: Sockelhöhe zuzügl. 30 cm, gesamt mindestens 50 cm.

Ist das Entfernen des schwimmenden Estrichs nicht möglich, werden höhenverstellbare Estrichdrehstützen und eine Lastverteilplatte verwendet, um das Gewicht es Kamins bis auf die Rohbetondecke zu übertragen.



Für die Estrichdrehstützen ist bei "schwimmendem Estrich" eine Kernlochbohrung von Ø 50 mm vorzunehmen. Das Bohrloch muss sorgfältig gereinigt (ausgesaugt) werden, damit die Estrichdrehstütze auf dem



Für die Seiten gilt: Sockelhöhe zuzügl. 20 cm, gesamt mindestens 30 cm. Keramische Fliesen, Naturstein, Kunststein und evtl. auch Metall bieten sich als geeignete Materialien an. (Abb. 8)

1.9 Sollten Sie keine Kaminverkleidung der Firma HARK bestellt haben, dann achten Sie bitte darauf, dass Sie nur nicht brennbares Baumaterial verwenden.

Geeignet sind alle mineralischen Baustoffe, z. B. Porenbeton, Ziegel, Klinker, Kalksandstein usw.

1.10 Zierbalken an offenen Kaminen sind von der Verkleidung mit einem Abstand von 1 cm anzuordnen. So wird der Zwischenraum belüftet und es kann kein Wärmestau entstehen (siehe Skizze 9).

1.11 Warmluftaustrittsgitter müssen mit einem Mindestabstand von 50 cm zu brennbaren Zimmerdecken oder Stahlbeton – gemessen ab Oberkante Gitter – eingebaut werden, seitlich muss ein Abstand von 30 cm zu brennbaren Gegenständen eingehalten werden. Der freie Querschnitt der Lüftungsgitter muss pro Kilowatt Nennheizleistung der Feuerstätte mindestens 140 cm<sup>2</sup> betragen. (Abb. 3)

1.12 Die Lüftungsgitter müssen so angeordnet werden, dass sie nicht verstopft werden können.

1.13 Die Rauchrohre müssen zur Reinigung zugänglich sein. Entweder sind die Lüftungsgitter entsprechend anzuordnen oder andere Reinigungsöffnungen zu schaffen.

1.14 Bevor Sie nun mit dem Aufstellen der Anlage beginnen, prüfen Sie bitte noch, ob die Anbauwände lotrecht sind. Die Aufstellung in einer Raumecke setzt einen genauen rechten Winkel voraus!

**Bevor Sie mit dem Aufbau beginnen, sollten Sie sich folgende Werkzeuge bereitlegen:**

- Maurerkelle und Fugenkelle
- Mörtel- und Wassereimer
- Schwamm
- Wasserwaage
- Hammer klein, (250 g)
- Hammer groß „Fäustel“, (1 000 g)
- Metallsäge oder Winkelschleifer
- Bohrmaschine
- Handsäge (Fuchsschwanz)
- Steinbohrer Ø 6 mm, Ø 8 mm, Ø 10 mm
- Kneifzange oder Seitenschneider
- kleine Holzkeile
- Rohrzange oder Maulschlüssel, 30 mm
- Schraubendreher, Flach- und Kreuzschlitz
- Zollstock
- Gummihandschuhe
- Pinsel
- Handfeger, Putzlappen
- Zimmermannswinkel

### Anleitung zum nachträglichen Einbau von Rauchrohr- und Putztüranschlüssen aus Schamotte 10

1 Anzeichnen der notwendigen Öffnungen für den Rauchrohr- bzw. Putztürenanschluss (rund bzw. eckig)

2 Aufschneiden des Mantelsteines mittels Trennscheibe (im Rohbau). Ausbohren mit Bohrmaschine (staubfreie Methode in bewohnten Räumen).

3 Schiedel Dämmatte mit Messer durchschneiden und entfernen.

4 Original Schiedel-Rauchrohrstutzen bzw. Putztürzarge zum Anzeichnen am Schamotterohr verwenden.

5 Ausschneiden (oder Ausbohren) der lichten Weite für Rauchrohr- bzw. Putztürenanschlusszarge.

6 Einbringen einer Dämmatte, so dass die freie Beweglichkeit gewährleistet ist.

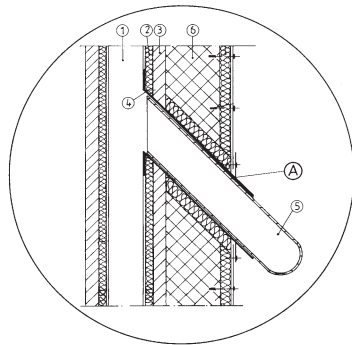
7 Schamotteteile vorsichtig entfernen.

8 Alle Schamotteteile anfeuchten, anschließend Fugenmasse auf Rauchrohr- bzw. Putztürzarge auftragen u. auf Schamotterohr festdrücken.

9 Mit Draht Zarge am Innenrohr anpressen und ausquellenden Kitt verstreichen.

Beim Schiedel-Isolierschornstein sollen nach Möglichkeit die vorgesehenen Anschlüsse durch Org.-Schiedel-Formstücke ausgebildet werden. Da im Rohbaustand die genaue Anschlußhöhe für Heizkamine oft noch nicht bekannt ist, besteht bei unserem System die Möglichkeit, problemlos nachträgliche Anschlüsse herzustellen (Rauchrohr- Und Putztürenanschluss) Die Arbeiten sollten mit Trennscheibe, Fräse od. Bohrmaschine (kein Schlagbohrer) ausgeführt werden. Stemmarbeiten an Schornsteinen und Schornsteinbauteilen sind unzulässig (DIN 18160 Teil 1) Abdruck mit der freundlichen Genehmigung der Firma Schiedel GmbH & Co.

## 11 Muster-Anleitung zum Einbau von Rauchrohren an Hausschornsteinen



1. Schornsteininnenrohr
2. Schornsteindämmung
3. Schornsteinmantelstein
4. Schornsteinanschlußstück
5. Verbindungsstück vom Heizeinsatz zum Schornstein
6. Wandmauerwerk

A Anschluhhe  
OK FFB-OK Rauchrohr

## 2. Aufbauanleitung

**Hinweis: Die Umwelt soll entlastet werden! Deshalb verwenden wir bei Rauchrohren aus Stahl keine Schutzanstriche mehr, denn bei der Herstellung und Verarbeitung sowie bei der Entsorgung der Farbreste wird die Umwelt belastet. Aus diesen Grnden sind die Rauchrohre nur leicht eingefettet. Sollten nun einige Stellen mit Flugrost behaftet sein, so wird dadurch weder die Qualitt, noch die Haltbarkeit beeintrchtigt. Rostansatz ist daher kein Reklamationsgrund!**

- 2.1 Der Wrmeerzeuger Typ Radiante 600 ECOplus wird komplett montiert angeliefert. Transportschden werden somit vermieden.
- 2.2 Der Heizeinsatz lsst sich leichter zur Verwendungsstelle transportieren, wenn Sie zuvor alle losen Teile ausrumen.

**Stellen Sie zunchst die Stellfe auf die richtige Hhe ein. Das Hhenma ermitteln Sie - gemessen von Unterkante Trblendrahmen bis Stellfende - wie folgt: Sockelhhe + Fugenstrke + Untersimsstrke = Stellfhhe.**

- 2.3 Der Schornsteinanschluss erfolgt an dem vorhandenen Anschlussstutzen. Vorausgesetzt, der Stutzen wurde in der erforderlichen Hhe eingesetzt. Diese erforderliche Anschluss-hhe entnehmen Sie bitte der Grundriss- oder Ansichtszeichnung. Allerdings kann sich das Anschlussma je nach Schornsteinlage ndern. Deshalb sollten Sie den Rauchrohrbogen auf einen Winkel von 135 Grad (45 Grad) durch das Lsen der Stellschraube einstellen.

Dann stecken Sie den Bogen auf den Rauchgasstutzen auf und passen das Rauchrohr auf den Bogen ein.

Messen Sie jetzt - entsprechend der erforderlichen Rauchrohr-lnge - die Schornsteinanschluss-hhe von Oberkante Fuboden bis Oberkante Rauchrohr aus. Das ermittelte Ma zeichnen Sie an dem Schornstein auf.

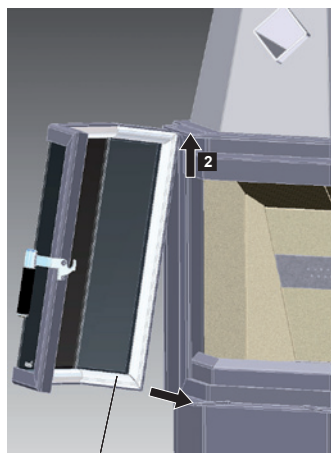
- 2.4 Ist kein Anschlussstutzen vorhanden, kann der Schornstein auch nachtrglich geffnet werden. Sollten Sie einen Isolierschornstein haben, beachten Sie bitte die Werksvorschriften der Schornsteinhersteller. Die Hinweise der Firma Schiedel haben wir abgedruckt. Wir mchten Sie bitten, diese unbedingt zu befolgen. Mehrschalige Schornsteine drfen nicht durch Stemmarbeiten oder durch das Bohren mit Schlagbohrmaschinen geffnet werden. (Abb.10 und 11)
- 2.5 Das Loch in der Schornsteinwanne sollte ca. 10 cm grer als der Anschlussdurchmesser eingearbeitet werden. So bleibt genug Platz zum Vermrteln und Dmmen.
- 2.6 Das Wandfutter oder Schamotteformteil muss so eingebaut werden, dass es nicht in den Schornsteinzug hereinragt.
- 2.7 Entfernen Sie jetzt den, in den Schornstein hereingefallenen, Schutt durch die Rubentnahmetr an der Schornsteinsohle.
- 2.8 Nun dichten Sie alle Rauchrohrverbindungen mit Kesselkitt (rote Dose) ein.

## 3. Einbau der Tr Radiante 600 ECOplus

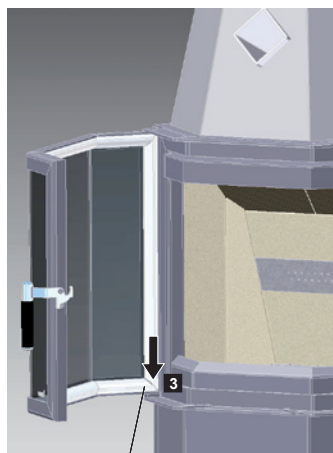
- 3.1 Gem der schematischen Darstellung (Abb. 12) setzen Sie nun den Trrahmen ein, wobei Sie die obere Trachse bis zum Anschlag in die obere Bohrung des Blendrahmens einsetzen und die untere in die entsprechende Blendrahmenbohrung absenken.

Die Schenkelfeder muss zuerst ber die untere Trachse gefhrt werden und die Federschenkel in die entsprechenden Bohrlcher von Tr und Blendrahmen einrasten. Setzen Sie jetzt den Sicherungsclip an der oberen Trachse ein.

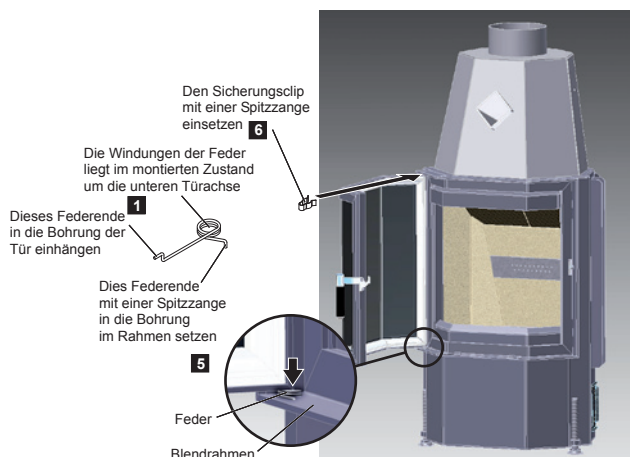
12



Die Tr in den oberen Lagerpunkt im Blendrahmen schieben und unten hereinschwenken.



Die Tr anheben und die untere Trachse in die unteren Bohrung im Blendrahmen setzen (unterer Lagerpunkt).



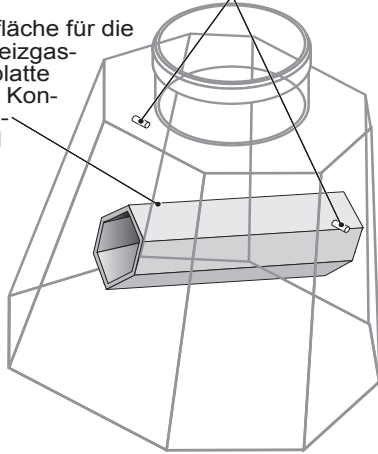
- Den Sicherungsclip mit einer Spitzzange einsetzen **6**
- Die Windungen der Feder liegt im montierten Zustand um die unteren Trachse
- Dieses Federende **1** in die Bohrung der Tr einhngen
- Dies Federende mit einer Spitzzange in die Bohrung im Rahmen setzen **5**
- Feder
- Blendrahmen

13

**Lage der oberen Heizgasumlenkplatte (Stahl)**

Auflagebolzen für die obere Heizgasumlenkplatte

Auflagefläche für die obere Heizgasumlenkplatte auf dem Konvektionsluftkanal

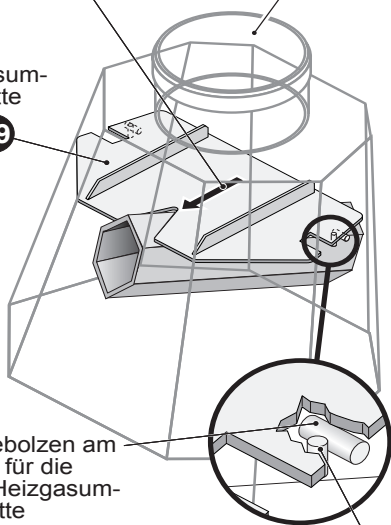


Die obere Heizgasumlenkplatte ganz nach vorne schieben

Rauchrohrstutzen

obere Heizgasumlenkplatte

29



Auflagebolzen am Korpus für die obere Heizgasumlenkplatte

Verschiebesicherung an der oberen Heizgasumlenkplatte

Das Einlegen der oberen Heizgasumlenkplatte sollte unter der Mithilfe einer zweiten Person, die die Platte durch den Rauchrohrstutzen hält bzw. führt geschehen.

**4. Einbau der Heizgasumlenkplatten (Abb. 13/14)**

- 4.1 In den Rauchsammler des Heizeinsatzes werden zwei Heizgasumlenkplatten gelegt. Sollten diese nicht vormontiert sein, gehen Sie bitte folgendermaßen vor:
- 4.2 Nehmen Sie zunächst den oberen, mittleren Feuerraumwandstein (Nr. 0600d) von dem Tertiärluftkanal (Nr. 0620) herunter (siehe Abb. 18).
- 4.3 Beginnen Sie mit der oberen Umlenkplatte aus Stahlblech. Für diese ist ganz oben im Rauchsammler rechts und links jeweils ein Auflagebolzen angeschweißt. Legen Sie die obere Umlenkplatte auf die Aufnahmebolzen und den Konvektionsluftkanal. Schieben Sie die obere Umlenkplatte ganz nach vorne.
- 4.4 Die mittlere Heizgasumlenkplatte besteht aus Schamotte. Diese wird auf den Stahlkragen gelegt, der sich unterhalb des Rauchsammlers befindet. Schieben Sie diese Platte ganz nach hinten.
- 4.5 Setzen Sie den oberen, mittleren Feuerraumwandstein (Nr. 0600d) wieder auf den Tertiärluftkanal (Nr. 0620).

**5. Einbau der Schamottesteine**

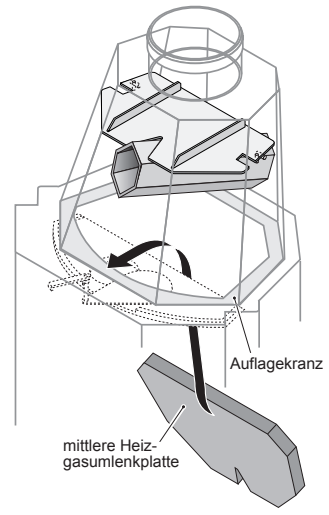
- 5.1 Die Schamottesteine sind eingebaut. Bei einer Reparatur oder Schamottesteinwechsel verfahren Sie wie nachfolgend beschrieben (siehe auch schematische Darstellung der Ersatzteile und Abb. 18).
- 5.2 Entnehmen Sie den Stehrost (Nr. 0217).
- 5.3 Lösen Sie die Befestigungsschrauben des Tertiärluftkanals (Nr. 0620) und schieben diesen nach oben. Setzen Sie den unteren, mittleren Feuerraumwandstein (Nr. 0600c) ein.

Schieben Sie den Tertiärluftkanal auf den Stein Nr. 0600c und schrauben diesen wieder fest.

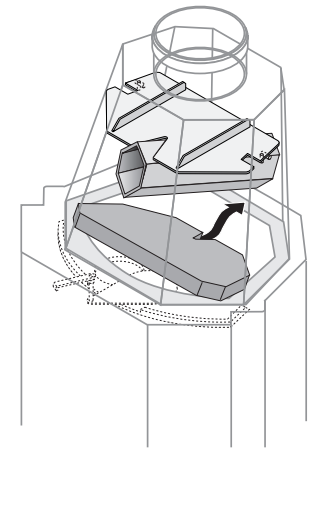
- 5.4 Setzen Sie den linken Feuerraumeckstein (Nr. 0600g) ein. Setzen Sie vor diesen Stein den linken Feuerraumwandstein (Nr. 0600a). Winkeln Sie diesen Stein schräg gegen die Korpuswand des Heizeinsatzes, sodass die Spitze des Steins seitlich neben der Gussumlenkplatte (Nr. 0660) steht. Verfahren Sie auf die gleiche Weise mit den rechten Wandsteinen.

14

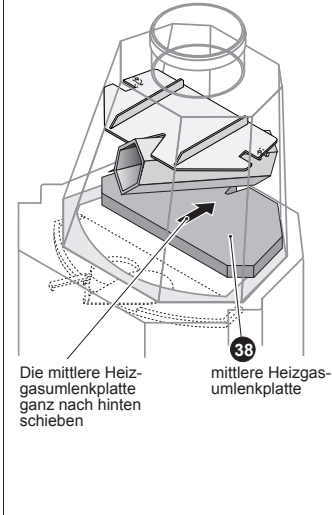
**1** Die mittlere Heizgasumlenkplatte auf den vorderen Teil des Auflagekranzes auflegen



**2** Die mittlere Heizgasumlenkplatte auf den hinteren Teil des Auflagekranzes auflegen



**3** Lage der mittlere Heizgasumlenkplatte im Rauchsammler



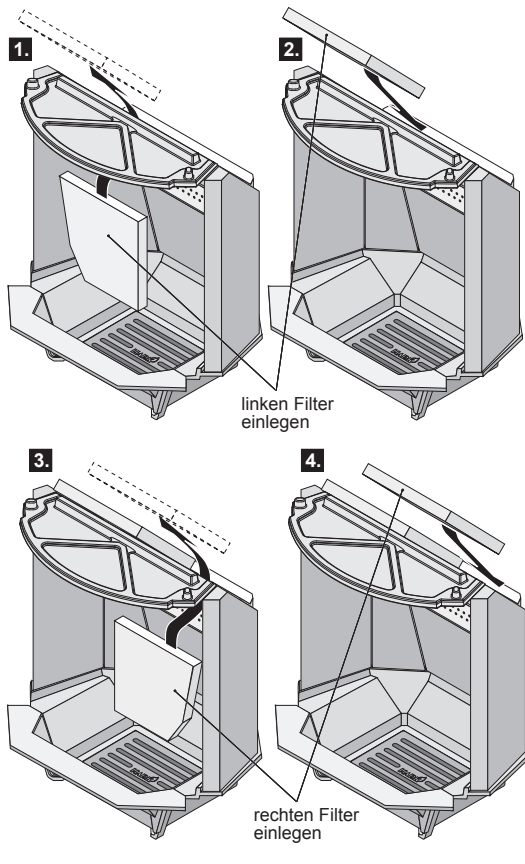
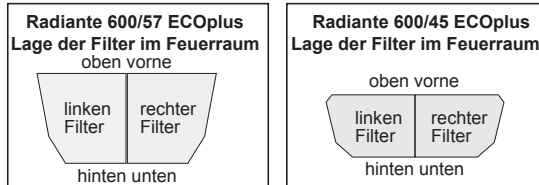
Die mittlere Heizgasumlenkplatte ganz nach hinten schieben

38

mittlere Heizgasumlenkplatte

## Einsetzen der Filter

15



5.5 Stellen Sie den oberen, mittleren Feuerraumwandstein (Nr. 0600d) auf den Tertiärluftkanal (Nr. 0620).

5.6 Setzen Sie den Stehrost ein.

5.7 Setzen Sie nun die Filter (Nr. 0600es) entsprechend der Abb. 15 ein. Diese liegen unten auf dem Stein Nr. 0600d und oben auf der Gussumlenkplatte (Nr. 0660) auf. Achten Sie darauf, dass die abgeschrägten Ecken der Filter jeweils unten und außen liegen.

## 6. Verbrennungsluft

6.1 Der Heizeinsatz ist mit einem Verbrennungsluftstutzen ausgestattet (Durchmesser 125mm), der an fünf verschiedenen Positionen angeschraubt werden kann (Abb. 16). Wählen Sie eine Anschlussmöglichkeit und schrauben hier den Verbrennungsluftstutzen auf. Die anderen Öffnungen werden mit einem Blinddeckel verschlossen. In unserem Zubehörprogramm erhalten Sie für die

Erstellung der Verbrennungsluftleitung flexible Alu-Rohre und Rohrschellen, sowie eine Absperrklappe. Dieses Material dient zur Herstellung der Verbrennungsluftleitung. Die zusätzliche Frischluft kann von Außen, aus belüftbaren Nebenräumen oder aus belüfteten Kellerräumen entnommen werden (ausgenommen Heizungskeller, Garagen und Räume, in denen entzündbare oder explosionsfähige Stoffe hergestellt oder gelagert werden).

6.2 Sollten Sie die Verbrennungsluftleitung durch die Betondecke (Unterbau) führen, dann achten Sie bitte darauf, dass sich

die Öffnung nicht an einer Stelle befindet, an der Stellfüße des Wärmeerzeugers platziert sind (Abb. 4).

6.3 Die Luftabsperrrklappe montieren Sie bitte so, dass das Gestänge mit dem Regulierknopf zu bedienen ist (Abb. 4).

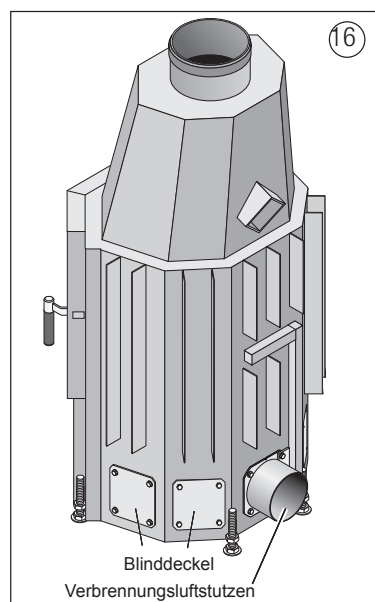
6.4 Ist die Feuerstätte nicht in Betrieb, sollte die Luftklappe stets geschlossen sein. So verhindern Sie, dass es zu Zugscheinungen kommt.

6.5 Kamineinsätze nach A1 oder Bauart 1 benötigen 4m<sup>3</sup> Raumvolumen pro 1 kW Nennwärmeleistung.

**Hinweis: Außengitter für die Verbrennungsluftleitung gehören nicht zum Lieferumfang!**

## 7. Anbringen der Wärmedämmplatten Promasil 950 KS

### 7.1 Allgemeines:



Die Wärmedämmplatten Promasil 950-KS bestehen aus Calciumsilikat. Sie sind frei von organischen Bindemitteln, Asbest und mineralischen Fasern und entsprechen den Bestimmungen für Anbauwände im Kaminbau gemäß DIN 18 895 (auch für Kachelofenbau). Die Dämmplatten sind mit dem Zulassungsbescheid Z.43.14-139 vom Deutschen Institut für Bautechnik Berlin bauaufsichtlich für die Wärmedämmung in Kaminen zugelassen und güteüberwacht. Das Material ist ein nichtbrennbarer Baustoff gemäß DIN 4102-A1.

Die Dämmeigenschaften von Promasil 950-KS sind mit der von Mineralwolle vergleichbar, so dass die gleichen Dämmdicken wie bei Mineralwolle einzusetzen sind. Bei Anbauwänden aus Stahlbeton oder Wänden unter 10 cm Dicke ersetzen die Wärmedämmplatten Promasil 950-KS die 10 cm Gasbetonvormauerung, da sie bei o. g. Anbauwänden zweilagig fugenversetzt verarbeitet werden, so dass eine Gesamtdämmstoffdicke von 10 cm entsteht.

Bei allen Geräten, die einen Auflagerahmen aus Metall haben (zum Beispiel Kachelkamine, Natursandsteinkamine, Marmorkamine usw.), der an die Anbauwand angedübelt bzw. aufgehängt wird, muss eine massive Wand vorhanden sein, ersetzt oder vorgemauert werden.

Somit ist sichergestellt, dass die Befestigungsdübel den Auflagerahmen halten und dass die Metalldübel keine Wärmebrücken zu brennbaren Bauteilen bilden!

Die Wärmedämmplatten Promasil 950-KS sind frei von toxischen Bestandteilen und daher gesundheitlich vollkommen unbedenklich!

## 7.2 Verarbeitungsanleitung

Promasil 950-KS können Sie mit üblichen Holzbearbeitungswerkzeugen schneiden, bohren oder fräsen. Achten sie aber beim Zuschnitt der Passfüße unbedingt darauf, dass diese

winklig und gradlinig erfolgen. Die entstehenden Schneidstäube sind unbedenklich.

Bevor Sie die Platten an der Anbauwand befestigen, sollten diese mit einem Handfeger oder Staubsauger von losen Staubresten befreit werden. Die Wärmedämmplatten Promasil 950-KS können hochkant oder quer - je nach Innenmaß der Kaminverkleidung - an der Wand angebracht werden (Abbildung 17).

Die Befestigung an nicht brennbaren Anbauwänden erfolgt mittels Schlagdübeln. Dazu müssen Sie die Platten zunächst mit einem Steinbohrer (8 mm) vorbohren. Hier soll ein Rasterabstand von 300 mm nicht überschritten werden. Für eine Platte von 500 x 1000 mm reichen in der Regel vier Dübel. Die Befestigung der Platten an Anbauwänden aus oder mit brennbaren Bestandteilen und an Schornsteinen erfolgt ausschließlich mittels Klebtechnik. Die Fugen zwischen den einzelnen Platten werden mit dem Kleber K 84 verklebt.

Auch defekte Oberkanten können Sie mit diesem Kleber verspachteln. Bevor Sie allerdings verkleben oder verspachteln, sollten Sie die Klebestellen mit einem feuchten Schwamm entstauben.

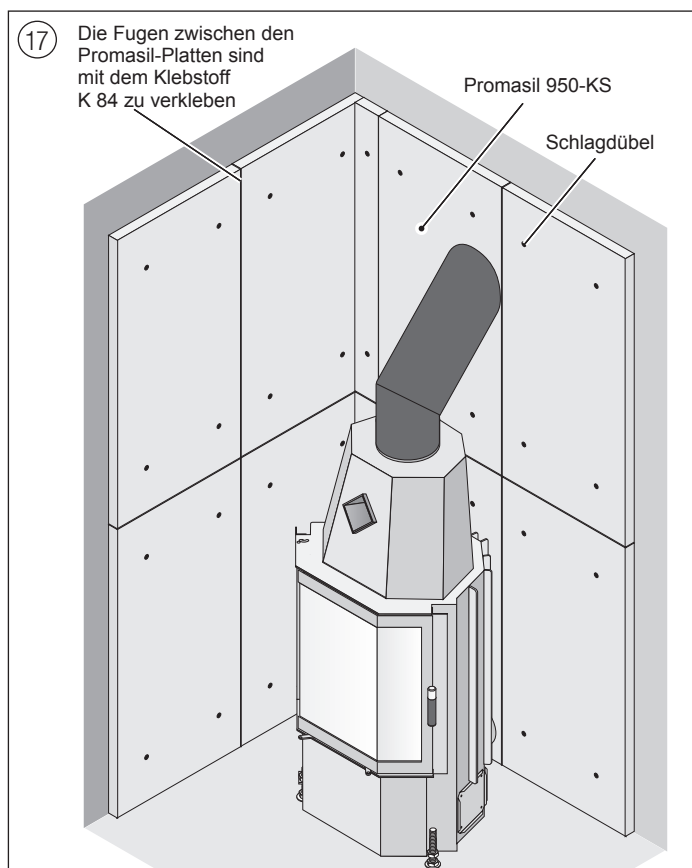
Zuschnitte unter 100 mm Breite sind grundsätzlich nur mit dem gebrauchsfertig angelieferten Kleber K 84 zu kleben. Die Verarbeitungstemperatur soll 5°C nicht unterschreiten; frostfreie Lagerung ist erforderlich.

Bedingt durch die Faserfreiheit der Promasil 950-KS Platten entfällt die Schwarzblechverkleidung.

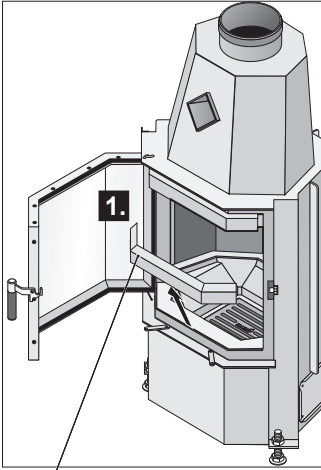
**Bitte beachten Sie, dass feuerberührte Teile sowie Verschleißteile wie Schamottesteine, Dichtungen, Glasscheiben und Gußroste nicht unserer Garantie und Gewährleistung unterliegen. Diese sind jedoch leicht austauschbar und damit Sie sich langfristig an Ihrem Heizeinsatz erfreuen können, sichern wir Ihnen eine mehrjährige Nachlieferfrist für die Ersatzteile zu.**

**Bei Nichtbeachtung der Aufbau- und Bedienungsanleitung entfällt jeglicher Garantieanspruch!**

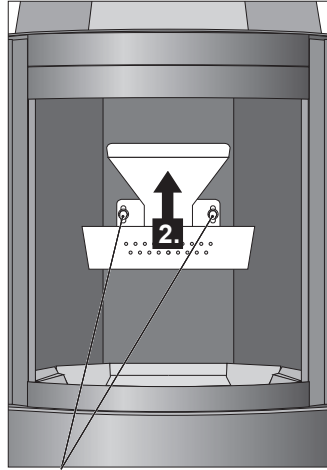
**Wir wünschen Ihnen viel Freude an Ihrem HARK-Kamin.**



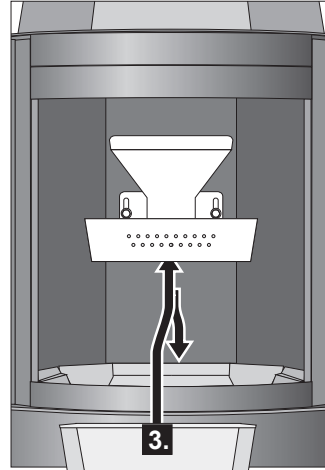
## Einsetzen der Feuerraumwände



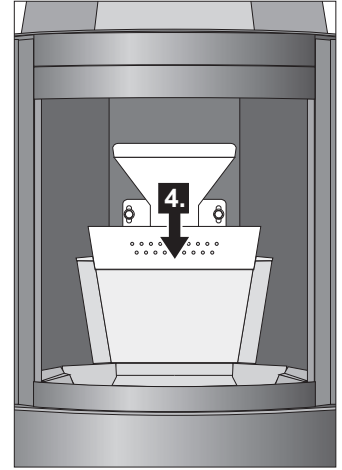
Stehrost entnehmen.



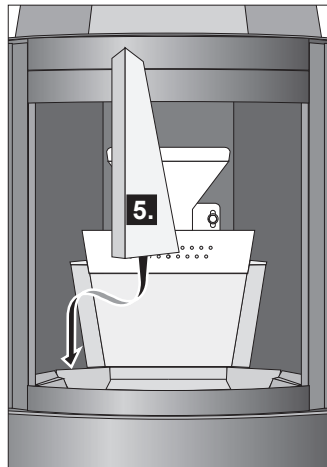
Schrauben des Tertiärluftkanals lösen und den Kanal nach oben schieben.



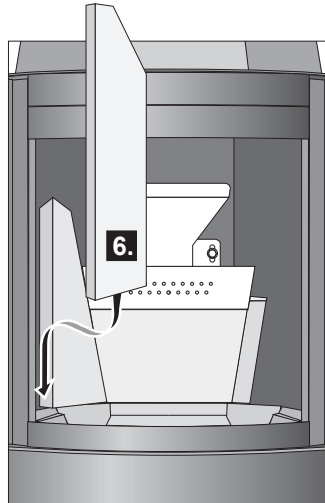
Feuerraumwand mitte unten einsetzen.



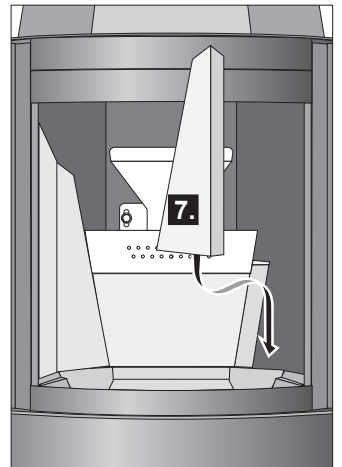
Tertiärluftkanal nach unten schieben und die Schrauben wieder festziehen. Die Höhe der Feuerraumwand mitte oben kann durch Verschieben des Tertiärluftkanals (hoch oder runter) angepasst werden.



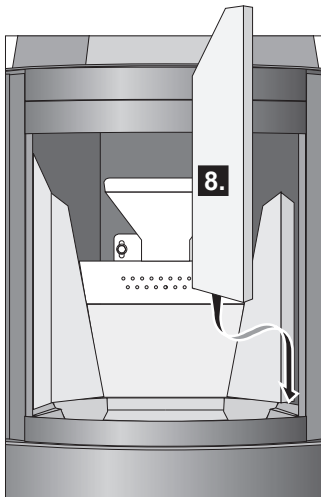
Feuerraumwand Ecke links einsetzen.



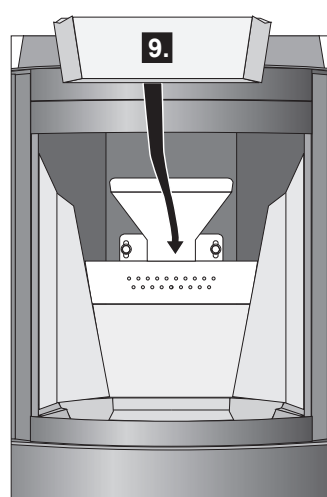
Feuerraumwand links einsetzen.



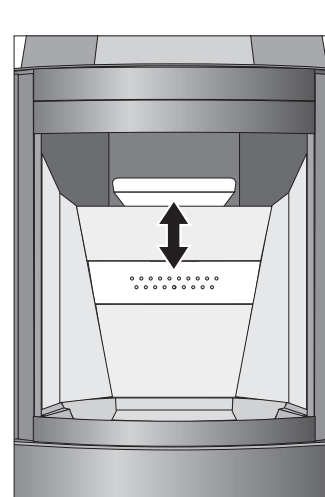
Feuerraumwand Ecke rechts einsetzen.



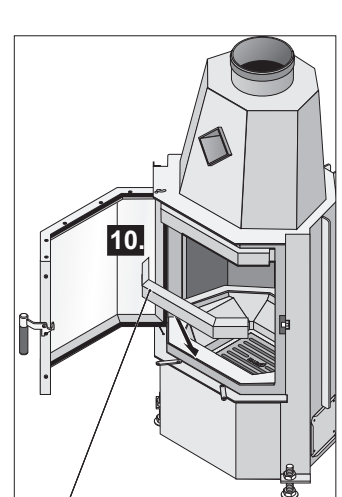
Feuerraumwand rechts einsetzen.



Feuerraumwand mitte oben einsetzen.



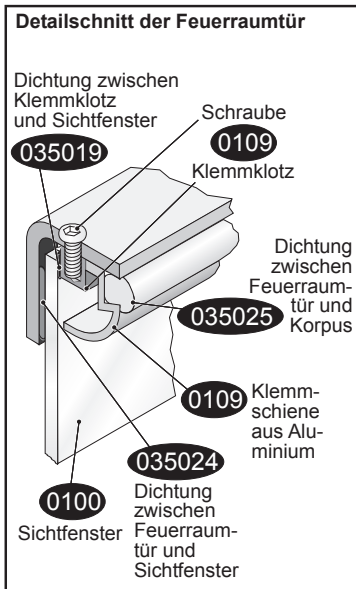
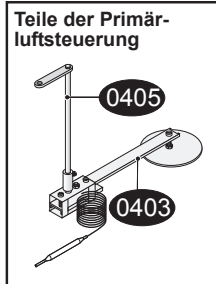
Die Höhe der Feuerraumwand mitte oben kann durch Verschieben des Tertiärluftkanals (hoch oder runter) angepasst werden.



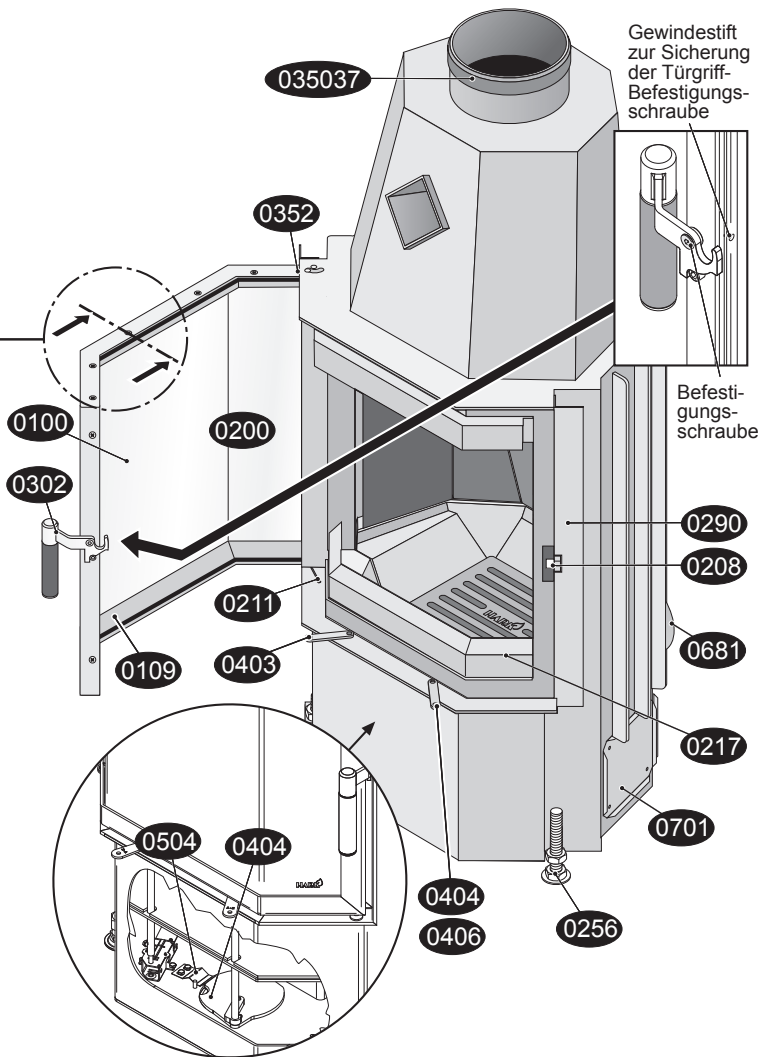
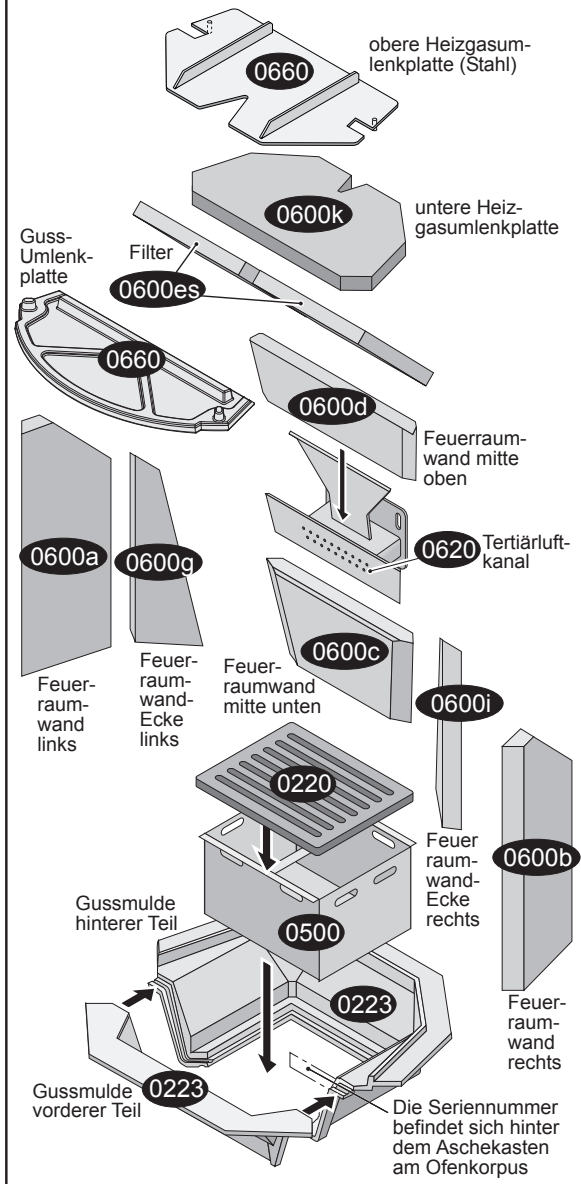
Stehrost einsetzen.



# Radiante 600 ECOplus Ersatzteile



**Feuerraumauskleidung, Gussmulde, Planrost**



- |         |  |      |   |
|---------|--|------|---|
| 0100    | Sichtfenster                                     | 0211 | Feder der Feuerraumtür                  |
| 0109    | Klemmschiene (Aluminium)                         | 0352 | Sicherungsclip                          |
| 0109    | Klemmklotz mit Schraube                          | 0502 | Bedienungs-<br>werkzeug<br>"Kalte Hand" |
| 0200    | Feuerraumtür kompl.                              | 0201 |   |
| 0208    | Gegenlager der Feuerraumtür                      | 0202 | Handschuh                               |
| 0211    | Feder der Feuerraumtür                           |      |   |
| 0217    | Stehrost (Holzfänger)                            |      |   |
| 0220    | Planrost   |      |   |
| 0223    | Gussmulde zweiteilig                             |      |   |
| 0256    | Stellfuß   |      |   |
| 0290    | Verkleidungsanschlussleiste (Kachelabdeckleiste) |      |   |
| 0302    | Griff  |      |   |
| 0350 06 | Dichtung Blinddeckel/Korpus                      |      |   |
| 0350 19 | Dichtung zwischen Klemmklotz/Sichtfenster        |      |   |
| 0350 24 | Dichtung zwischen Feuerraumtür/Sichtfenster      |      |   |
| 0350 25 | Dichtung zwischen Feuerraumtür/Korpus            |      |   |
| 0350 37 | Dichtung Abgasstutzen/Rauchrohr                  |      |   |
| 0352    | Sicherungsclip                                   |      |   |
| 0403    | Primärluftautomat                                |      |   |
| 0404    | Sekundärluftschieber kompl.                      |      |   |
| 0405    | Betätigungseinrichtung Primärluft                |      |   |
| 0406    | Betätigungseinrichtung Sekundärluft              |      |   |
| 0500    | Aschekasten                                      |      |   |
| 0502    | Bedienungswerkzeug „Kalte Hand“                  |      |   |
| 0504    | Feder des Sekundärluftschiebers                  |      |   |
| 0600 a  | Feuerraumwand links                              |      |   |
| 0600 b  | Feuerraumwand rechts                             |      |   |
| 0600 c  | Feuerraumwand mitte unten                        |      |   |
| 0600 d  | Feuerraumwand mitte oben                         |      |   |
| 0600 es | Filter links/rechts                              |      |   |
| 0600 g  | Feuerraumwand Ecke links                         |      |   |
| 0600 i  | Feuerraumwand Ecke rechts                        |      |   |
| 0600 k  | untere Heizgasumlenkplatte                       |      |   |
| 0620    | Tertiärluftkanal                                 |      |   |
| 0660    | obere Heizgasumlenkplatte (Stahl)                |      |   |
| 0660    | Guss-Umlenkplatte                                |      |   |
| 0681    | Verbrennungsluftstutzen                          |      |   |
| 0701    | Blinddeckel                                      |      |   |
| 2001    | Aufbau-DVD für Kachelöfen                        |      |   |
| 2002    | Handschuh  |      |   |

